

## 基于光场量子态的连续变量量子信息处理

苏晓龙<sup>1,2\*</sup>, 贾晓军<sup>1,2</sup>, 彭堃堃<sup>1,2</sup>

1. 量子光学与光量子器件国家重点实验室, 山西大学光电研究所, 山西, 太原, 030006  
2. 极端光学协同创新中心, 山西大学, 山西, 太原, 030006

**摘要:** 连续变量量子信息是量子信息科学研究的一个重要内容。基于光学模的连续变量量子信息处理, 以光场量子态为量子资源, 结合各种量子操控手段, 完成信息的传输和处理。本文简要介绍用于连续变量量子信息处理的光量子态的概念、制备方法和操控手段, 以及连续变量量子通信、量子计算和量子纠错方面的研究进展和发展趋势。

**关键词:** 量子信息; 压缩态; 纠缠态; 量子密钥分发; 量子通信; 量子计算; 量子纠错

**中图分类号:** O431.2   **文献标识码:** A   **DOI:** 10.13725/j.cnki.pip.2016.04.001

### 目 录

I. 引言	101
II. 光场量子态及其操控方法简介	102
A. 连续变量量子系统概述	102
B. 压缩态	103
C. 纠缠态	104
D. 多组份纠缠态	106
E. 光场量子态的操控与测量	107
III. 连续变量量子通信	108
A. 连续变量量子隐形传态	108
B. 连续变量量子密集编码	109
C. 连续变量量子密钥分发	109
IV. 连续变量量子计算	110
A. 基于 cluster 态的量子计算模型	110
B. 连续变量量子计算研究进展	111
V. 连续变量量子纠错	112
VI. 总结与展望	114
致 谢	114
参考文献	114

### I. 引言

二十世纪末期物理学最激动人心的发展之一就是

将量子力学基础理论与信息科学技术相结合, 形成一门充满活力的新兴领域——量子信息科学。基于物质量子特性的量子信息系统具有独特的信息功能, 在提高运算速度、确保信息安全、增大信息容量和提高检测精度等方面均可能突破现有经典信息系统的极限。量子信息将成为未来的高新技术, 为人类带来难以估量的深远影响。近年来, 许多量子信息方法已获得实验证实, 并开始向实用化发展。

量子信息主要包括量子通信与量子计算两大分支<sup>[1]</sup>。量子通信主要解决信息(包括经典和量子信息)的传输和处理问题。它的主要研究内容包括: 量子隐形传态(Quantum teleportation)、量子密集编码(Quantum dense coding)、量子密钥分发(Quantum key distribution, QKD)(又称为量子密码术)等。量子计算的主要目的是攻克经典计算机无法解决的难题。

量子信息科学根据所利用的量子系统的本征态具有分离谱或是连续谱结构区分为分离变量与连续变量两大类。能够用可数(有限)维希尔伯特空间表征的量子变量为分离变量, 如光子或光波场的偏振。另一类量子变量, 如粒子的位置与动量, 光波场的正交振幅与正交位相分量等, 它们的每一个值对应不同的正交本征态, 其本征态构成无限维希尔伯特空间, 称为连续变量。量子信息科学首先在分离变量领域提出和发展<sup>[1]</sup>, 后来扩展到连续变量领域<sup>[2-4]</sup>。

连续变量量子信息处理具有确定性、高效率的特点。连续变量光场量子态可通过光学元件例如分束

Received date: 2016-4-19  
\*E-mail: suxl@sxu.edu.cn

器、相移器等进行精确操作, 连续变量纠缠态在实验上可由零拍探测实现完全高效的测量。这些简单高效的量子操作可实现光场量子态的量子通信与量子计算中的许多方案, 例如, 连续变量的量子隐形传态、量子密集编码和量子密钥分发等。

首先, 我们将简要介绍用于量子信息处理的光场量子态及其操控方法。然后, 简要介绍连续变量量子通信、量子计算和量子纠错的研究进展。最后, 展望连续变量量子信息的发展趋势。

## II. 光场量子态及其操控方法简介

### A. 连续变量量子系统概述

包含  $N$  个正则玻色模的连续变量系统由一个 Hilbert 空间  $H = \otimes_{k=1}^N H_k$  描述, 该空间由无限维 Fork 空间  $H_k$  的张量积构造而成, 其中每一个  $H_k$  都与一个单一模式相联系<sup>[5]</sup>。例如, 考虑一个无相互作用的量子化电磁场, 其哈密顿量描述一个由  $N$  个不同频率的谐振子构成的系统

$$\hat{H} = \sum_{k=1}^N \hbar\omega_k \left( \hat{a}_k^\dagger \hat{a}_k + \frac{1}{2} \right) \quad (1)$$

这里,  $\hat{a}_k$  与  $\hat{a}_k^\dagger$  是一个光子在模式  $k$  (对应频率  $\omega_k$ ) 下的湮灭与产生算符, 满足玻色对易关系

$$\left[ \hat{a}_k, \hat{a}_{k'}^\dagger \right] = \delta_{kk'}, \quad \left[ \hat{a}_k, \hat{a}_{k'} \right] = \left[ \hat{a}_k^\dagger, \hat{a}_{k'}^\dagger \right] = 0 \quad (2)$$

对于每一个模式, 相应的量子化光场  $\hat{a}_k$  的正交振幅 ( $\hat{x}_k$ ) 和正交位相 ( $\hat{p}_k$ ) 分量定义为:

$$\begin{aligned} \hat{x}_k &= (\hat{a}_k + \hat{a}_k^\dagger) \\ \hat{p}_k &= (\hat{a}_k - \hat{a}_k^\dagger)/i \end{aligned} \quad (3)$$

我们可以把正则算符归入一个矢量

$$\hat{R} = (\hat{x}_1, \hat{p}_1, \dots, \hat{x}_N, \hat{p}_N)^T \quad (4)$$

因此, 正交分量算符的玻色对易关系可以表示为

$$\left[ \hat{R}_k, \hat{R}_l \right] = 2i\Omega_{kl} \quad (5)$$

其中,  $\Omega$  是辛形式

$$\Omega = \bigoplus_{k=1}^N \omega, \quad \omega = \begin{pmatrix} 0 & 1 \\ -1 & 0 \end{pmatrix} \quad (6)$$

Hilbert 空间  $H_k$  的范围由粒子数算符  $\hat{n}_k = \hat{a}_k^\dagger \hat{a}_k$  的本征态的 Fork 基  $\{|n\rangle_k\}$  给出, 方程 (1) 给出了无

相互作用的哈密顿量。对每一个模式  $k$ , 存在一个不同的真空态  $|0\rangle_k \in H_k$  ( $\hat{a}_k |0\rangle_k = 0$ )。整个 Hilbert 空间中的真空态被表示为  $|0\rangle = \otimes_k |0\rangle_k$ 。在单模 Hilbert 空间  $H_k$  中,  $\hat{a}_k$  的本征态组成重要的一组相干态, 它在 Hilbert 空间中是超完备的。相干态可用单模 Weyl 平移算符  $\hat{D}_k$  去作用到真空态  $|0\rangle_k$  上得到,  $|\alpha\rangle_k = \hat{D}_k(\alpha) |0\rangle_k$ , 其中

$$\hat{D}_k(\alpha) = e^{\alpha \hat{a}_k^\dagger - \alpha^* \hat{a}_k} \quad (7)$$

相干振幅  $\alpha \in \mathbb{C}$  满足  $\hat{a}_k |\alpha\rangle_k = \alpha |\alpha\rangle_k$ 。在模式  $k$  的一组 Fork 基下, 一个相干态表示为

$$|\alpha\rangle_k = e^{-\frac{1}{2}|\alpha|^2} \sum_{n=1}^{\infty} \frac{\alpha^n}{\sqrt{n!}} |n\rangle_k \quad (8)$$

相干态的张量积对于  $N$  个不同的模式要求  $N$  个模式的 Weyl 算符  $\hat{D}_\xi$  作用于全部的真空态。算符  $\hat{D}_\xi$  可以用简化算符  $\hat{R}$  表示

$$\hat{D}_\xi = e^{iR^T \Omega \xi} \quad (9)$$

其中  $\xi \in \mathbb{R}^{2N}$ ,  $|\xi\rangle = \hat{D}_\xi |0\rangle$ 。

连续变量系统的态是一组在 Hilbert 空间  $H = \otimes_{k=1}^N H_k$  上的正定的密度算符  $\{\rho\}$ 。任何一个量子态  $\rho$ , 例如无限维系统的, 可以通过一个  $s$ -阶的特征函数来完全描述

$$\chi_s(\xi) = \text{Tr} \left[ \rho \hat{D}_\xi \right] e^{s\|\xi\|^2/2} \quad (10)$$

其中  $\xi \in \mathbb{R}^{2N}$ ,  $\|\cdot\|$  表示  $\mathbb{R}^{2N}$  的欧几里得规范。矢量  $\xi$  属于实的  $2N$  维空间  $\Gamma = (\mathbb{R}^{2N}, \Omega)$ , 被称为相空间。我们可以从特征函数的定义看出, 在相空间绘景下张量积的形式可以表示成求和形式, 以至于  $N$  模相空间  $\Gamma = \otimes_k \Gamma_k$ , 这里  $\Gamma_k = (\mathbb{R}^2, \omega)$  是与模式  $k$  相联系的子相空间。

特征函数通过傅里叶变换与另一组对量子态的完全描述——准概率分布  $W_s$  相联系

$$W_s(\xi) = \frac{1}{\pi^{2N}} \int_{\mathbb{R}^{2N}} \kappa \chi_s(\kappa) e^{i\kappa^T \Omega \xi} d^{2N} \quad (11)$$

若  $s = -1$ , 它对应 Husimi Q 函数  $W_{-1}(\xi) = \langle \xi | \rho | \xi \rangle / \pi$ 。若  $s = 0$ , 它对应的函数被称为 Wigner 函数, 记为  $W$ 。同时, 为了简单,  $\chi$  将表示为对称的特征函数  $\chi_0$ 。若  $s = 1$ , 它对应的函数为 P-函数。表 I 总结了在 Hilbert 和相空间之间的属性和运算符的映射对应。

表 I.  $N$  模连续变量系统的 Hilbert 空间和相空间的比较

	Hilbert 空间 $H$	相空间 $\Gamma$
维度	$\infty$	$2N$
结构	$\otimes$	$\oplus$
描述	$\rho$	$\chi_s, W_s$

根据定义, 高斯态是一组在多模量子相空间具有高斯型特征函数和准概率分布的量子态。高斯态包括相干态、压缩态和热态等。连续变量系统的高斯态在量子光学、量子信息和量子通讯中至关重要。

高斯态  $\rho$  完全由光场正交算符的一阶和二阶统计矩表征。光场正交算符的一阶和二阶统计矩可以分别表示为: 一阶矩矢量  $\bar{R} = (\langle \hat{R}_1 \rangle, \langle \hat{R}_1 \rangle, \dots, \langle \hat{R}_N \rangle, \langle \hat{R}_N \rangle)$ , 和协方差矩阵 (CM) $\sigma$ , 其元素为

$$\sigma_{ij} = \frac{1}{2} \langle \hat{R}_i \hat{R}_j + \hat{R}_j \hat{R}_i \rangle - \langle \hat{R}_i \rangle \langle \hat{R}_j \rangle \quad (12)$$

一阶矩可以利用一个局域么正操作进行任意调整, 即相空间平移。这样的操作会保持任何与信息相关的属性不变, 如熵、纠缠。因此, 不失一般性, 我们可以假定一阶矩为 0。

高斯态的 Wigner 函数可以写成

$$W(X) = \frac{e^{-\frac{1}{2}R\sigma^{-1}R^T}}{\pi\sqrt{\text{Det}\sigma}} \quad (13)$$

其中  $R$  代表相空间矢量  $(\hat{x}_1, \hat{p}_1, \dots, \hat{x}_N, \hat{p}_N) \in \Gamma$  的实部。因此, 尽管是无穷维希尔伯特空间, 仍可以用  $2N \times 2N$  的协方差矩阵  $\sigma$  完全描述一个任意的高斯态。

## B. 压缩态

由于海森堡测不准原理的制约, 量子化电磁场不能同时具有完全确定的振幅和位相, 这些物理量不可避免的存在量子起伏。理想的单模单频激光是相干态光场, 它处于最小测不准态, 即不包含任何的经典噪声。相干态光场的量子起伏是经典光场所能达到的最低极限, 被称为量子噪声极限 (Quantum noise limit: QNL) 或者散粒噪声基准 (Shot noise level: SNL)。量子噪声的存在从本质上限定了经典光学测量的灵敏度和经典光学通信的信息容量。非经典光场, 例如压缩态光场和纠缠态光场, 可以突破这一噪声极限, 是最“安静”的光源。非经典光场的研究不仅有助于进一步揭示光场的量子本质, 而且在光学精密测量, 微

弱信号检测, 量子通信和量子计算等方面有非常广泛的应用。非经典光场是量子测量、量子通信和量子计算的重要资源, 人们可以利用它在测量与信息领域完成经典物理不可能完成的工作<sup>[2-4,6]</sup>。

在量子光学中光场用湮灭算符  $\hat{a}$  表示。湮灭算符  $\hat{a}$  是非厄米的, 不能被测量。光场的正交振幅和正交位相分量是厄米算符, 可以被测量。当光场为相干态或真空态时, 其起伏方差为:  $V(\hat{x}_a) = V(\hat{p}_a) = 1$ , 即为 QNL。当光场的一个正交分量的量子起伏方差低于 QNL 时, 则为压缩态光场。此时, 光场的另一个正交分量的量子起伏方差高于 QNL。例如:  $V(\hat{x}_a) < \text{QNL}$ , 为正交振幅压缩态光场;  $V(\hat{p}_a) < \text{QNL}$ , 为正交位相压缩态光场。压缩态光场包括正交振幅压缩态光场、正交位相压缩态光场、强度差压缩态光场等多种类型, 被应用于微弱吸收测量、量子密钥分发等方面。

压缩态作为量子信息处理和量子测量的重要量子资源, 在连续变量多组份纠缠态的制备<sup>[7-9]</sup>、量子密钥分发<sup>[10-14]</sup>、引力波探测<sup>[15-17]</sup>、高精度的量子测量<sup>[18-20]</sup> 等方面都有广泛的应用。制备压缩态光场的方法通常有: 四波混频<sup>[21,22]</sup>, 光学参量放大器<sup>[23-32]</sup>, 原子系综<sup>[33,34]</sup>, 光纤 (三阶非线性)<sup>[35]</sup>, 光学波导<sup>[36-38]</sup> 等。

在利用光学参量放大器制备压缩态光场的系统中, 不考虑位相锁定系统的起伏的情况下, 压缩态光场对应的压缩度 ( $V_-$ ) 和反压缩度 ( $V_+$ ) 为<sup>[27]</sup>:

$$V_{\pm} = 1 \pm \zeta \eta \xi^2 \rho \frac{4\sigma}{(1 \mp \sigma)^2 + 4\Omega^2} \quad (14)$$

其中  $\zeta$  是光路的传输效率,  $\eta$  是平衡零拍探测器的量子效率,  $\xi$  是本地振荡光 (Local) 与信号光之间的干涉效率,  $\rho = T/(T+L)$  表示光学腔的逃逸效率 (其中  $T$  和  $L$  分别是输出耦合镜对压缩光的透过率和内腔损耗),  $\sigma = \sqrt{P/P_{\text{th}}}$  是归一化的泵浦参数 (其中  $P$  是泵浦功率,  $P_{\text{th}}$  是光学腔的振荡阈值),  $\Omega = 2\pi f/\gamma$  是归一化的频率,  $f$  是测量频率,  $\gamma = c(T+L)/l$  是腔的衰减率 (其中  $l$  是往返腔长,  $c$  是光速)。

1985 年, Slusher 小组首次实验制备了压缩态光场<sup>[21]</sup>。此后, 人们一直为提高压缩态光场的压缩度而努力。1986 年 Kimble 小组采用光学参量振荡器实验制备了压缩度达  $-3$  dB 的压缩态光场<sup>[23]</sup>。近来, 德国小组通过技术改进, 实验制备了压缩度为  $-12.7$  dB (对应于压缩 94.6%) 的单模压缩态光场<sup>[28]</sup>。2002 年山西大学光电研究所利用非简并光

学参量放大器 (Non-degenerate Optical Parametric Amplifier, NOPA) 产生了  $-4$  dB 的双模压缩态光场<sup>[25]</sup>, 2010 年将压缩度提高到  $-6$  dB<sup>[26]</sup>, 2015 年又进一步利用三共振的 NOPA 将双模压缩态的压缩度提高到  $-8.4$  dB<sup>[29]</sup>。

### C. 纠缠态

量子力学提供给我们的最重要的“资源”是量子纠缠 (Quantum Entanglement)。正因为利用纠缠, 人们才能够突破经典动力学的框架, 从全新的视角去发展信息科学与技术, 完成一系列经典通讯不可能完成的工作, 其中最引人注目的是量子隐形传态与量子密集编码。前者实现了未知量子态从一处到另一处的远程传送, 后者使通信系统的信道容量突破了经典光通信的最大极限。

量子纠缠是量子系统独有的特性, 反映了一个系统中子系统之间的相关性与不可分性。当两个或两个以上的子系统构成的量子体系的态矢量, 在任何量子力学表象中, 都无法表示为组成它的各子系统量子态矢的直积形式时, 这些子系统之间即表现出相互纠缠的不可分特性, 即使将它们空间分离, 对一个子系统的观测也必然影响其它子系统的测量结果。这种相互依存的非定域关联称为量子纠缠或简称纠缠。例如, 对于子系统 A 和 B 组成的两组份纠缠态 (电子自旋、单光子偏振等等), 其态矢

$$|\Psi\rangle_{AB} \neq |\Psi\rangle_A \otimes |\Psi\rangle_B \quad (15)$$

L. M. Duan<sup>[39]</sup> 和 R. Simon<sup>[40]</sup> 等人均研究了连续变量纠缠的不可分判据。L. M. Duan 等人所提出的判据是 EPR 纠缠态光场纠缠的充分条件。R. Simon 的判据相当于 L. M. Duan 等人所提出的判据的充分必要形式。

Duan 等人考虑了以下形式的联合变量:

$$\hat{u} = |\alpha| \hat{x}_1 + \frac{1}{\alpha} \hat{x}_2, \quad \hat{v} = |\alpha| \hat{p}_1 - \frac{1}{\alpha} \hat{p}_2 \quad (16)$$

其中  $[\hat{x}_j, \hat{p}_k] = i\delta_{jk}$ , ( $j, k = 1, 2$ ),  $\alpha$  为任一非零实数。然后在满足 (16) 式的情况下推导了  $\hat{u}$  和  $\hat{v}$  的起伏。满足以下不等式的任一双模态为不可分态:

$$V(\hat{u})_\rho + V(\hat{v})_\rho < \alpha^2 + \frac{1}{\alpha^2} \quad (17)$$

其中  $V(\hat{u})_\rho$  和  $V(\hat{v})_\rho$  分别代表  $\hat{u}$  和  $\hat{v}$  的起伏方差。以下用符号  $V(A)$  表示变量  $A$  的起伏方差, 即  $V(A) = \langle A^2 \rangle - \langle A \rangle^2$ 。

用于判定纠缠的另一个判据是 Positive partial transposition (PPT) 判据, 它是连续变量量子纠缠的充分必要判据<sup>[40]</sup>。对某一个模式  $k$  部分转置是指在该量子态的协方差矩阵中, 在该模式  $k$  的正交位相分量上增加一个负号 ( $P_k \rightarrow -P_k$ )。正定性可以通过部分转置后的量子态的协方差矩阵的辛本征值来判断, 不同的模式分类及部分转置的情况可以得到不同的最小辛本征值。特别地, 对于两组份量子态其本征值为

$$\lambda_{\pm} = \frac{1}{\sqrt{2}} \sqrt{\Delta \pm \sqrt{\Delta^2 - 4 \det \sigma}} \quad (18)$$

其中  $\Delta = \det \sigma_A + \det \sigma_B + \det \sigma_{AB}$ ,  $\sigma$ 、 $\sigma_A$ 、 $\sigma_B$ 、 $\sigma_{AB}$  分别表示两组份的协方差矩阵, 子模式 A、B 的协方差矩阵, 以及模式 A 和 B 之间的关联矩阵。选取得到的两个本征值中较小的一个, 当其小于 1 时, 两组份量子资源是两组份纠缠态; 当其大于或等于 1, 则该量子资源是可分的。

制备两组份 Einstein-Podolsky-Rosen (EPR) 纠缠态光场有两种方法。一种方法是利用两个 I 类光学参量放大器, 产生两束正交压缩光, 经 50% 分束器耦合可产生 EPR 纠缠光束<sup>[41,42]</sup>。另一种方法是由 II 类非线性晶体组成的非简并光学参量放大器直接产生 EPR 纠缠光束<sup>[26]</sup>。

多年以来, 连续变量量子纠缠态的纠缠度一直保持在 4 dB 左右。随着量子信息和量子测量的发展, 对纠缠态光场的纠缠度提出了更高的要求。因此, 科学家们开展了提高纠缠态光场的纠缠度的研究工作。提高纠缠态光场的纠缠度有两种可行途径。一种方法是通过改进纠缠态光场的产生系统的性能指标来提高纠缠态光场的纠缠度, 包括光学腔的逃逸效率、过滤噪声、降低位相锁定系统的位相起伏等技术手段。另一种方法是通过级联光学参量放大器实现纠缠态光场的纠缠增强<sup>[43,44]</sup>。

2010 年, 我们通过技术改进将纠缠度提高到 6 dB<sup>[26]</sup>。第一个技术改进是在泵浦光路中加入光学模清洁剂, 改善光斑质量和过滤泵浦光的额外噪声。第二个技术改进是降低位相锁定系统的噪声起伏, 将各处位相锁定的起伏控制在  $1.8^\circ$ 。具体的实验装置如图 1(a) 所示, 激光器采用自行研制的内腔倍频稳频 Nd:YAP/KTP (Nd-doped YAlO<sub>3</sub> perovskite/ potassium titanyl phosphate) 四镜环形激光器, 同时输出 2 W 的 540 nm 激光和 0.8 W 的 1080 nm 激光。其中 540 nm 的绿光用做 NOPA 腔的泵浦光, 1080 nm 的红外光用做 NOPA 腔的注入光束。

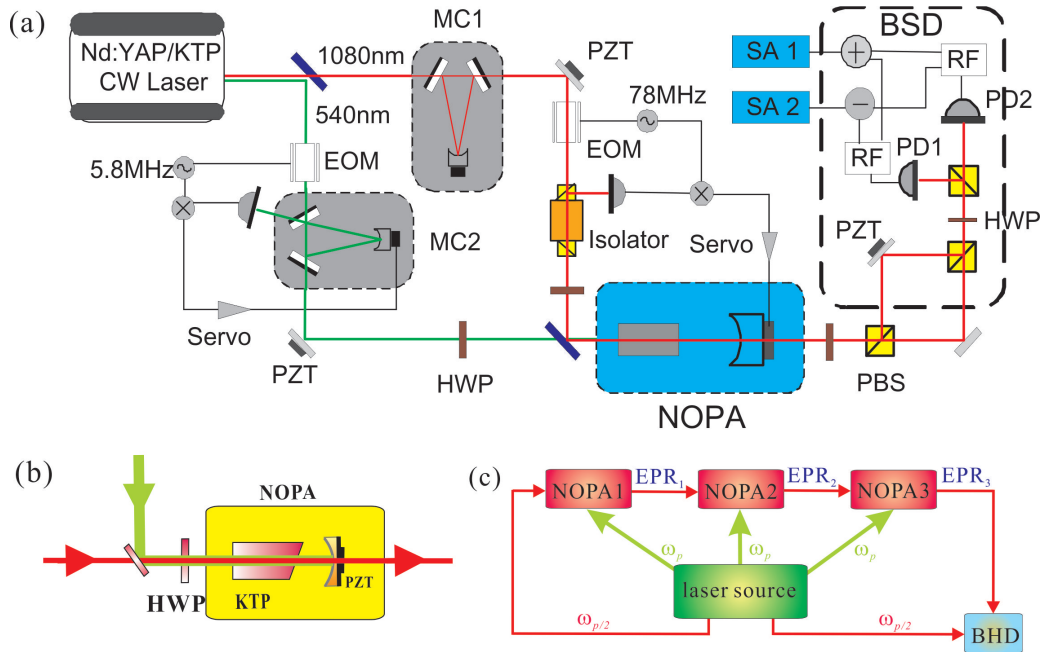


图 1. 基于非简并光学参量放大器的纠缠态光场产生系统。(a) 利用 NOPA 制备 EPR 纠缠光束的实验系统, (b) 由楔角晶体构成的 NOPA 腔, (c) 通过级联 NOPA 腔实现纠缠增强的示意图。

在 1080 nm 光路中加入一个三镜环形谐振腔做为模清洁剂来过滤光束的噪声并对光束进行空间整形。红外模清洁剂 (MC1) 的精细度为 700, 带宽为 1 MHz。在绿光光路中加入一个模清洁剂 (MC2) 来过滤泵浦光的噪声, 同时对绿光光束进行空间整形。EPR 光束的频率与注入光频率简并, 偏振互相垂直。将信号光场和闲置光场 (a 和 b) 通过 NOPA 腔后的 PBS 分开。EPR 光束的正交振幅和正交位相之间的关联由一个双模平衡零拍探测系统 (TMHD, 即 Bell 态直接探测系统) 测量。能量相等的两束光场 a 和 b, 以  $\pi/2$  位相差在一个 50% 分束器 (图 1 中的 2 个偏振分束棱镜 (PBS), 一个半波片 (HWP) 代替了 50% 分束器) 上耦合, 用两个探测器分别探测其输出光场。在 EPR 光束任意一路的导光镜上加入一个压电陶瓷 (PZT), 用来锁定信号光束和闲置光束之间的相对位相差为  $\pi/2$ 。探测器输出的光电流经射频分束器 (RF splitter) 等分为两部分, 两路光电流相加和相减后即可分别得到光场的正交振幅之和及正交位相之差。将加、减之后的信号同时通入两台频谱分析仪 SA1 和 SA2 记录输出结果。

随后, 我们又改进了 NOPA 腔的结构, 采用带楔角晶体的 NOPA 腔, 获得纠缠度为 8.4 dB 的 EPR 纠缠态光场<sup>[29]</sup>。由方程 (14) 可见, 增加逃逸效率有助于提高压缩度。然而, 增加逃逸效率会引起 NOPA

腔阈值的增加。为了保持一个合适的阈值, 必需减小 NOPA 腔的输出耦合镜对注入泵浦光场的透射率。这种情况下, NOPA 腔是具有三共振结构的腔, 即泵浦光、信号光与闲置光同时在腔内共振, 以增加 NOPA 腔内泵浦光的功率密度。在腔内泵浦光与下转换光之间有频率色散, 所以需要在腔内加入惰性气体或插入光楔等色散补偿元件。但是如果在 NOPA 腔内加入光楔等光学元件, 必然引起 NOPA 腔内腔损耗的增加, 从而影响输出 EPR 纠缠光场的关联度。在我们实验设计中, 为了降低单个光学参量放大器的振荡阈值, 同样减少腔内加入额外器件对实验的影响, 我们采用带楔角的非线性晶体同时代替了光楔和非线性晶体的作用, 通过选择合适的晶体温度补偿双折射, 达到信号模与闲置模同时共振, 再通过水平平移晶体 (选择合适的晶体长度) 来补偿频率色散, 实现三模同时共振。

图 1(b) 是带楔角晶体的 NOPA 腔, NOPA 腔采用两镜半整块法布里 — 波罗干涉仪的结构, 由切角的 II 类匹配 KTP 晶体和曲率半径为 50 mm 的凹面镜组成。晶体的前表面镀膜对 1080 nm 光高反对 540 nm 光的透过率为  $T = 20\% \pm 5\%$ , 同时作为信号光、闲置光、泵浦光的输入耦合镜, 后表面镀膜对三束光都减反。凹面镜对 540 nm 光高反, 对 1080 nm 光的透过率为 12.5%, 作为整个腔的输出

耦合镜。晶体的后表面切有  $1^\circ$  的角, 这样在垂直于光传播方向上移动晶体的位置, 相当于是改变光在晶体中传播的光程, 使得 NOPA 腔内的泵浦光、信号光及闲置光发生相互作用, 产生 EPR 纠缠态光场。移动晶体的位置, 并且通过温控调节 KTP 晶体的温度, 可实现 NOPA 腔的三共振运转。

图 1(c) 所示是通过级联光学参量放大器实现纠缠态光场的纠缠增强的示意图<sup>[43]</sup>。我们利用两个非简并光学参量放大器对初始纠缠态光场进行了两级放大, 获得了量子关联度为 8.1 dB 的纠缠态光场。初始纠缠态光场的量子关联度为 5.3 dB, 经过第一个非简并光学参量放大器后, 量子关联度被提高到 7.0 dB, 经第二个非简并光学参量放大器后, 量子关联度被提高到 8.1 dB。

#### D. 多组份纠缠态

多粒子或多组份纠缠是实现量子信息网络与量子计算的基本资源。多组份纠缠态是相对于 EPR 纠缠态而言的, 它是指纠缠由两个以上的子系统共享。多组份纠缠已在量子隐形传态网络<sup>[45,46]</sup>、可控密集编码<sup>[47]</sup>和单向量子计算<sup>[48-60]</sup>等方面获得应用。

目前常用的连续变量多组份纠缠态包括两种类型: 一种是 GHZ 纠缠态光场, 另一种是 cluster 纠缠态光场。光学场连续变量类 GHZ 态是  $N$  个子系统正交振幅 (位相) 之总和及两两相对正交位相 (振幅) 之差的本征态<sup>[45]</sup>, 具体的数学表达式如下:

$$\begin{aligned} \hat{x}_1 + \hat{x}_2 + \dots + \hat{x}_N \rightarrow 0 \quad \text{或} \quad \hat{x}_i - \hat{x}_j \rightarrow 0 \\ \hat{p}_i - \hat{p}_j \rightarrow 0 \quad \text{或} \quad \hat{p}_1 + \hat{p}_2 + \dots + \hat{p}_N \rightarrow 0 \end{aligned} \quad (19)$$

其中  $i, j = 1, 2, \dots, N$ 。

Cluster 纠缠态是另一种类型的多组份纠缠态, 其显著特点是相互作用只存在于相邻的光学模式之间。因此, cluster 纠缠态具有较好的纠缠保持特性。图 2 所示为几种不同结构的 cluster 纠缠态的图形表示, 图中的结点表示纠缠态的各个模式, 结点间连线表示各个模式之间的相互作用。可以看到, cluster 纠缠态只在相邻的模式之间存在相互作用。

连续变量 cluster 纠缠态可以被定义为<sup>[49-52]</sup>

$$\hat{p}_a - \sum_{b \in N_a} \hat{x}_b \equiv \hat{\delta}_a \rightarrow 0, \quad a \in G \quad (20)$$

方程 (20) 中  $a \in G$  表示 cluster 纠缠态所代表的图  $G$  的结点, 而模式  $b \in N_a$  是该模式  $\hat{a}$  的与之相连的邻

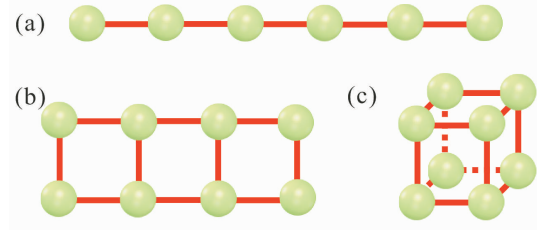


图 2. cluster 纠缠态示意图。(a)-(c) 分别为一维、二维和三维结构的 cluster 纠缠态。

点。在无穷大的理想压缩情况下,  $N$  模 cluster 纠缠态是满足方程 (20) 描述的各个模式正交分量线性叠加算符的零本征值态。这样的关联可以通过受控相位门操作  $C_Z = e^{i\hat{x}_a \otimes \hat{x}_b}$  作用于正交位相分量本征值为 0 的模式  $|0\rangle_p = (2\pi)^{-1/2} \int d\hat{x} |\hat{x}\rangle_x$  来实现。在无限压缩的极限条件下,  $N$  模的 cluster 纠缠态每个子模所对应的正交分量组成的  $N$  个线性组合 [方程 (20)] 将同时为零, 被称为该 cluster 纠缠态的 nullifier。Cluster 纠缠态的 stabilizers 是该 cluster 纠缠态的本征值为 1 的表达式:

$$K_a(s) = X_a(s) \prod_{b \in N_a} Z_b(s), \quad a = 1, 2, \dots, n \quad (21)$$

其中  $s \in \mathcal{R}$ , 而  $X(s) = \exp(-is\hat{p})$ ,  $Z_b(t) = \exp(it\hat{x})$  分别代表正交振幅和正交位相分量的平移算符。

对于一般的 cluster 纠缠态可以引入图  $G$  从而可以用图结构形式来描述, 也可以引入一个对称的邻接矩阵 (symmetric adjacency matrix)  $A = A^T$  来描述, 其中矩阵元  $A_{jk}$  代表模式  $j$  和模式  $k$  之间的关联权重因子<sup>[53]</sup>。具体的可以将该纠缠态写为

$$|\psi_A\rangle = C_Z[A] |0\rangle_p^{\otimes N} = \prod_{j,k=1}^N \exp\left(\frac{i}{2} A_{jk} \hat{x}_j \hat{x}_k\right) |0\rangle_p^{\otimes N} \quad (22)$$

之前描述的 cluster 纠缠态是权重因子均为 1 的特殊情况。与前面类比, 在理想情况下纠缠态的 nullifier 可以写为:  $(\hat{\mathbf{p}} - A\hat{\mathbf{x}})|\psi_A\rangle = \mathbf{0}$ , 其中  $\hat{\mathbf{p}} = (\hat{p}_1, \dots, \hat{p}_N)^T$ ,  $\hat{\mathbf{x}} = (\hat{x}_1, \dots, \hat{x}_N)$  分别为各个模式的正交分量的矢量形式。在实际中, 理想的  $|0\rangle_p$  是不存在的, 我们选用正交位相压缩态光场  $S_p(r) |0\rangle \xrightarrow{r \rightarrow \infty} |0\rangle_p$  作为近似, 它的正交位相分量量子起伏为  $\langle \hat{p}^2 \rangle = e^{-2r}$ 。假设每个初始模式的压缩度都相同, 则该纠缠态的 Wigner 函数可以写为

$$W_Z = \pi^{-N} \exp\left[-\frac{e^{-2r}}{2} (\hat{\mathbf{p}} - A\hat{\mathbf{x}})^2 - \frac{e^{-2r}}{2} \hat{\mathbf{x}}^2\right]. \quad (23)$$

连续变量 cluster 态可以通过变换幺正矩阵  $U$  针对一组初始的正交位相压缩态  $\hat{a}_i = e^{+r_i} \hat{x}_i^{(0)} + ie^{-r_i} \hat{p}_i^{(0)}$  变换得到, 其中  $r$  为压缩参量,  $\hat{x}^{(0)}$  和  $\hat{p}^{(0)}$  代表真空态光场的正交振幅分量和正交位相分量。对应的 cluster 态为  $U(a_1 \dots a_n)^T = U\hat{\mathbf{a}}$ 。设此 cluster 纠缠态理想情况下对应的邻接矩阵为  $A$ , 考虑到该 cluster 态的正交分量应该满足 nullifier, 我们有  $(\hat{\mathbf{p}} - A\hat{\mathbf{x}}) = \mathbf{0}$ , 在理想压缩情况下有  $I\text{Im}[U\hat{\mathbf{a}}] - A\text{Re}[U\hat{\mathbf{a}}] = 0$ 。考虑到我们使用的正交位相压缩态在理想情况下正交位相分量将趋于零, 即  $\hat{\mathbf{a}} \xrightarrow{r_i \rightarrow \infty} \text{Re}\hat{\mathbf{a}}$ , 可得到幺正矩阵  $U$  需要满足  $[I\text{Im}U - A\text{Re}U]\text{Re}\hat{\mathbf{a}} = 0$ , 即  $I\text{Im}U = A\text{Re}U$ 。该变换矩阵  $U$  可以被分解成一组由多个分束器构成的分束器网络, 其对应于制备连续变量 cluster 纠缠态所需的实验系统。

P. van Loock 和 A. Furusawa 推导了连续变量多组份纠缠的充分条件, 它是用光学模正交分量之间组合的起伏方差给出存在多组份纠缠的条件<sup>[61]</sup>。这些条件是一组包含所有模式的共轭变量的不等式, 违背这些不等式表明存在多组份纠缠。对于多组份纠缠的 PPT 判据, 一般将含有  $N$  ( $N \geq 2$ ) 个模式的多组份资源分成两个部分, 继而考虑两者之间是否可分 (亦即是否纠缠)。需要强调的是, 只有当分成的两个部分中的一个部分只包含有多组份中的一个子模式, 同时另一个部分中包含有其余的所有子模式, 即  $1 \otimes (N-1)$  时, 用 PPT 判据来判定纠缠是充分且必要的<sup>[62,63]</sup>。

在多组份纠缠态光场的制备方面, 我们研究组在 2007 年最先制备了四组份 cluster 纠缠态光场<sup>[7]</sup>。为了进行量子计算, 我们需要扩展 cluster 纠缠态的尺度。随后, 我们在 2012 年实验制备了八组份 cluster 纠缠态光场, 其特点在于空间分离、易于操控<sup>[9]</sup>。澳大利亚的研究组采用一个可编程的虚拟网络制备了八组份 GHZ 纠缠态<sup>[64]</sup>。在我们的工作之后, 日本和美国的研究组分别采用时域模式和频率梳的方法制备了尺度达到 10000 和 60 的 Cluster 纠缠态光场<sup>[65,66]</sup>。

随着量子信息网络的不断发展, 为了能够同时实现量子信息的远距离传输及存储, 需要获得不同波长的纠缠态。为此, 我们实验制备波长分别为 852 nm, 1550 nm 和 1440 nm 的三色三组份纠缠态光场<sup>[67]</sup>。852 nm 与铯原子吸收线对应, 而 1550 nm 与 1440 nm 正好对应和接近光纤通讯窗口。因此, 我们在国际上首次制备了分别与原子存储及光纤通讯相对应的

表 II. 光场量子态的光学变换

幺正变换	相互作用哈密顿量	光学模的输入输出关系
高斯操作	相空间平移 光学分束器变换 压缩	线性 二阶 标量 线性
非高斯操作	三阶位相门 Kerr 效应	三阶或更高 非线性

三色三组份纠缠态光场, 为开展实用化的量子信息网络研究提供了一个有效的非经典光源。

### E. 光场量子态的操控与测量

高斯操作是一种重要的光场量子态的操控手段。将一个高斯态变换到另一个高斯态的量子操作被称为高斯操作<sup>[4,5]</sup>。典型的高斯操作包括: 相空间平移、光学分束器、压缩等。高斯操作的相互作用哈密顿量是二阶和线性的哈密顿量。高斯操作是线性光学变换。除过高斯操作以外, 不满足高斯变换的量子操作为非高斯操作。非高斯操作包括三阶或更高阶的相互作用哈密顿量所表示的光学变换, 例如三阶位相门和 Kerr 效应。表 II 列出了常见的光场量子态的光学变换。

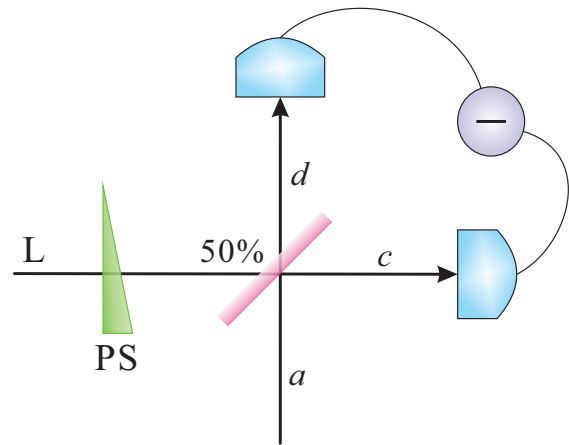


图 3. 平衡零拍探测系统示意图

平衡零拍探测技术是量子光学实验中重要的探测技术。通过控制信号光场和本地光场之间的相对位相, 可以探测信号光场的正交振幅和正交位相分量。具体的实验装置如图 3 所示。图中  $a$  代表待测的信号光场,  $L$  代表本地振荡光场,  $PS$  表示相移器 (Phase Shifter)。信号光和本地光经 50% 分束器耦合后, 其

输出光场可表示为:

$$\begin{aligned} c &= \frac{1}{\sqrt{2}}(a + Le^{i\theta}) \\ d &= \frac{1}{\sqrt{2}}(a - Le^{i\theta}) \end{aligned} \quad (24)$$

式中  $\theta$  表示光场之间的相对位相。两个探测器输出的光电流正比于入射光场的光子数, 则:

$$\begin{aligned} i_c &= c^\dagger c = \frac{1}{2}(a^\dagger a + a^\dagger L e^{i\theta} + L^\dagger a e^{-i\theta} + L^\dagger L) \\ i_d &= d^\dagger d = \frac{1}{2}(a^\dagger a - a^\dagger L e^{i\theta} - L^\dagger a e^{-i\theta} + L^\dagger L) \end{aligned} \quad (25)$$

两个探测器输出的光电流相减可得:

$$i = i_c - i_d = a^\dagger L e^{i\theta} + L^\dagger a e^{-i\theta} \quad (26)$$

我们将光场  $a$  和  $L$  写成线性化算符的形式,  $a = \alpha + \delta\hat{a}$ ,  $L = l + \delta\hat{L}$ , 则相减之后的光电流可写为:

$$\begin{aligned} i &= i_c - i_d \\ &= \alpha^* l e^{i\theta} + l^* \alpha e^{-i\theta} + \alpha^* \delta\hat{L} e^{i\theta} + \alpha \delta\hat{L}^\dagger e^{-i\theta} \\ &\quad + l \delta\hat{a}^\dagger e^{i\theta} + l^* \delta\hat{a} e^{-i\theta} \end{aligned} \quad (27)$$

上式中第一项和第二项为光电流的直流部分。由于本地振荡光的能量远大于信号光场的能量,  $l \gg \alpha$ 。所以可以忽略上式中第三项和第四项, 即光电流的起伏为:

$$\delta i = l \delta\hat{a}^\dagger e^{i\theta} + l^* \delta\hat{a} e^{-i\theta} \quad (28)$$

当  $\theta = 0$  时,  $\delta i = l(\delta\hat{a}^\dagger + \delta\hat{a}) = l\delta\hat{x}_a$ , 即此时测量到信号光场的正交振幅分量。当  $\theta = \pi/2$  时,  $\delta i = \frac{l}{i}(\delta\hat{a} - \delta\hat{a}^\dagger) = l\delta\hat{p}_a$ , 即此时测量到信号光场的正交位相分量。正交振幅和正交位相分量前面的系数  $l$  为本地光的能量, 即信号光场的正交振幅和正交位相被放大。因此, 平衡零拍探测的能量由本地振荡光场提供, 而测量到的是信号光场的正交分量。如果我们所测量的信号光为压缩光, 为了测定压缩度, 则需要确定与之相应的散粒噪声极限 (SNL)。为此, 可以挡住信号光场 (相当于输入真空场), 则此时平衡零拍探测系统输出的光电流即为真空场的噪声, 因此可作为 SNL。

### III. 连续变量量子通信

#### A. 连续变量量子隐形传态

连续变量量子隐形传态原理<sup>[68]</sup> 如图 4 所示。Alice 和 Bob 分享一对 EPR 纠缠光束。Alice 对其所

要传输的量子态  $in$  和 EPR 纠缠光束中的一束 1 进行联合 Bell 态测量, 并将测量结果通过经典通道传递给 Bob。Bob 在接收到这部分经典信息后, 利用它对 EPR 纠缠光束的另一束 2 进行平移变换, 则输出光场处于 Alice 所输入的量子态。

Alice 测量到的信息为:

$$\begin{aligned} \hat{x}_a &= \frac{1}{\sqrt{2}}(\hat{x}_1 + \hat{x}_{in}) \\ \hat{p}_a &= \frac{1}{\sqrt{2}}(\hat{x}_1 - \hat{p}_{in}) \end{aligned} \quad (29)$$

Bob 接收到 Alice 所传递的经典信息后, 对 EPR 纠缠光束的另一束 2 进行平移变换, 输出光场可表示为:

$$\begin{aligned} \hat{a}_{out} &= \hat{a}_2 + g(\hat{x}_a - i\hat{p}_a) \\ &= \hat{x}_2 + \frac{g}{\sqrt{2}}\hat{x}_1 + i(\hat{p}_2 - \frac{g}{\sqrt{2}}\hat{p}_1) + \frac{g}{\sqrt{2}}(\hat{x}_{in} + i\hat{p}_{in}) \end{aligned} \quad (30)$$

上式中  $g$  代表经典通道的增益因子。如果 Alice 和 Bob 所共享的 EPR 纠缠光束具有以下纠缠特性:

$$\langle \delta^2(\hat{x}_1 + \hat{x}_2) \rangle = \langle \delta^2(\hat{p}_1 - \hat{p}_2) \rangle = 2e^{-2r} \quad (31)$$

当关联参量  $r \rightarrow \infty$ ,  $g = \sqrt{2}$  时, 输出光场为:

$$\hat{a}_{out} = \hat{x}_2 + \hat{x}_1 + i(\hat{p}_2 - \hat{p}_1) + \hat{x}_{in} + i\hat{p}_{in} = \hat{a}_{in} \quad (32)$$

可见在理想纠缠情况下, 输出态完全等于输入态。然而在实验中由于纠缠度的限制, 采用保真度来衡量量子隐形传态的质量。量子隐形传态的保真度描述的是输出态  $\hat{\rho}_{out}$  和输入态  $|\psi_{in}\rangle$  之间的相似程度, 其定义为:

$$F = \langle \psi_{in} | \hat{\rho}_{out} | \psi_{in} \rangle \quad (33)$$

量子隐形传态保真度的经典极限为  $F = 1/2$ , 所有超过这一极限的离物传态则一定应用了量子纠缠<sup>[69]</sup>。量子隐形传态的不可克隆极限为  $F = 2/3$ , 超过这一极限使得传送量子态的非经典性成为可能<sup>[70]</sup>。

连续变量的量子隐形传态方案 1994 年由 L. Vaidman 首次提出<sup>[71]</sup>。1998 年由美国 H. J. Kimble 小组利用两个相位相干的正交位相压缩光在 50% 分束器上耦合产生一对连续变量的 EPR 纠缠光束, 首先完成了连续变量的量子隐形传态实验<sup>[72]</sup>。这个实验的成功极大地推动了对连续变量量子信息与量子通信的理论实验研究。2003 年, 美国 H. J. Kimble 小



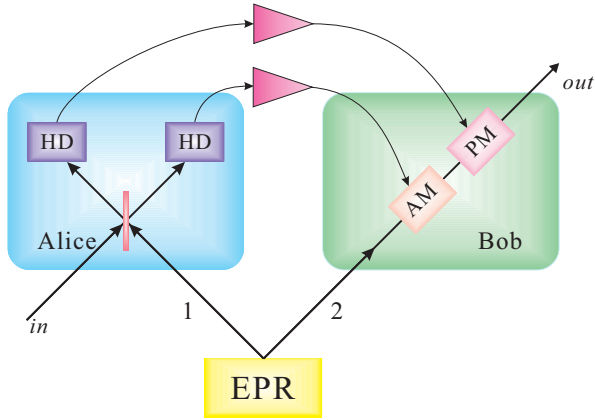


图 4. 连续变量量子隐形传态原理图。AM: 振幅调制器, PM: 位相调制器, HD: 平衡零拍探测器。

组对量子隐形传态实验进行改进后, 实现了保真度为  $0.61 \pm 0.02$  的量子态离物传送<sup>[73]</sup>。澳大利亚国立大学的 P. K. Lam 研究组, 利用两个经典相干量子独立的压缩光和分束器产生了明亮 EPR 纠缠态, 并用于实现量子隐形传态 (保真度为  $0.64 \pm 0.02$ )<sup>[74]</sup>。近年来, 日本东京大学 A. Furusawa 小组先后实验实现了压缩态光场<sup>[75]</sup> 和薛定谔猫态<sup>[76]</sup> 的量子隐形传态。

### B. 连续变量量子密集编码

连续变量量子密集编码的原理如图 5 所示。Alice 将两个经典信号分别调制到她所持有的 EPR 纠缠光束的正交振幅和正交位相分量上, 然后将其传输给 Bob。Bob 在接收到 Alice 传输的信息后, 利用 EPR 纠缠光束的另一束对其进行解调, 由于存在纠缠, Bob 测量两个正交分量的信噪比都可以超过 SNL, 即可实现连续变量量子密集编码<sup>[77]</sup>。

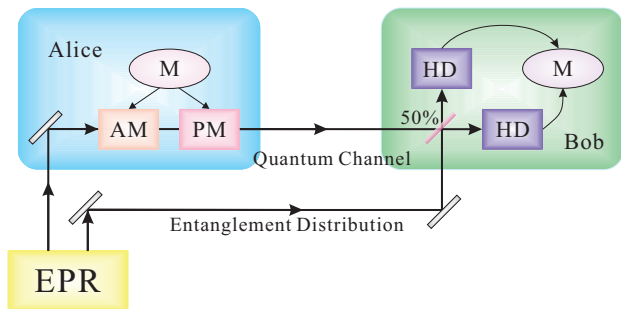


图 5. 连续变量量子密集编码原理图。M: 经典信号, AM: 振幅调制器, PM: 位相调制器, HD: 平衡零拍探测器。

我们提出了一种利用明亮的 EPR 纠缠态光束和联合 Bell 态直接探测系统实现连续变量量子密集编码

的新方案<sup>[78]</sup>。2002 年, 山西大学光电研究所利用工作在参量反放大状态的 NOPA 得到一组具有正交振幅反关联, 正交位相正关联的 EPR 纠缠态光束, 利用它首次完成了无条件连续变量量子密集编码<sup>[79]</sup>。随后, 日本东京大学 A. Furusawa 研究组实验实现了连续变量量子密集编码<sup>[42]</sup>。

### C. 连续变量量子密钥分发

近年来连续变量量子密钥分发在理论和实验方面均取得了一系列进展, 提出了各种利用相干态、压缩态和纠缠态的量子密钥分发方案, 并实验实现了利用相干光和纠缠光的量子密钥分发<sup>[4]</sup>。

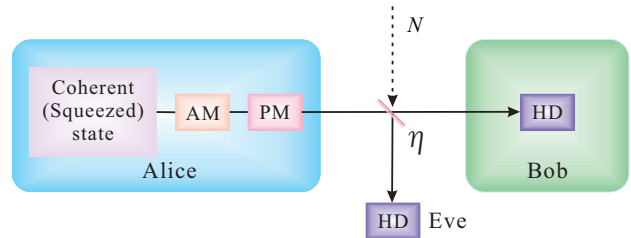


图 6. 基于相干态或压缩态光场的 QKD 示意图。AM: 振幅调制器, PM: 位相调制器, HD: 平衡零拍探测器, η: 信道效率, N: 真空噪声

图 6 所示是基于相干态或压缩态光场的 QKD 方案示意图。Alice 在一束相干光或压缩态光场上加载调制信号。这里的调制信号可以是高斯调制信号, 也可以是离散调制信号。调制信号通过振幅和位相调制器分别加载到相干光的正交振幅和位相分量上。被调制后的相干光通过量子信道传输到接收者 Bob 处。Bob 利用平衡零拍探测装置进行测量。

Bob 测量方式有两种。一种是利用一个平衡零拍探测器随机选择测量光场的正交振幅或正交位相分量, 这可以通过改变平衡零拍探测系统中本地光和信号光之间的相对位相完成。Bob 测量结束后, 通过经典信道和 Alice 比较测量基, 挑选出测量基相同的数据, 丢弃测量基不同的数据, 获得裸码。另一种测量方式是用一个 50% 光学分束器将光场分为两束。用两个平衡零拍探测器分别测量两束光场的正交位相和正交振幅分量。这种测量方式被称为外差测量 (Hetrodyne detection), 可以同时测量光场的正交振幅和正交位相分量。基于相干态光场并结合外差探测的 QKD 方案被称为无开关 QKD<sup>[80]</sup>。

在连续变量 QKD 中存在 3 dB 损耗限制, 即当信道的损耗大于 3 dB 时, Alice 和 Bob

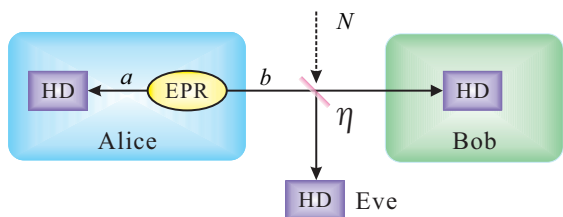


图 7. 直接利用 EPR 纠缠实现量子密钥分发的原理图。HD: 平衡零拍探测系统,  $\eta$ : 信道效率,  $N$ : 真空噪声

无法建立密钥<sup>[81]</sup>。研究表明, 可以通过后续选择 (post-selection)<sup>[82]</sup> 或反向调和 (reverse reconciliation)<sup>[83,84]</sup> 技术突破 3 dB 损耗限制。在后续选择技术中, Alice 和 Bob 挑选出互信息大于 Eve 能够获得的信息的数据。在反向调和技术中, Alice 和 Bob 以 Bob 测量到的数据为基准来进行数据调和, 而不是以 Alice 的数据作为基准。Alice 和 Bob 获得裸码后, 进行后续选择或反向调和, 然后进行误差修正, 最后在经过私密放大过程提取最终密钥。

我们知道连续变量 EPR 纠缠光束每束光场各自的量子起伏是完全随机的。正是基于这一点, 我们提出利用 EPR 纠缠实现无信号调制的量子密钥分发方案<sup>[85]</sup>, 如图 7 所示。假设 Alice 拥有 EPR 纠缠光源, 将信号光场  $b$  发送给 Bob, 自己保留闲置光场  $a$ 。Alice 和 Bob 利用平衡零拍探测系统同时随机测量各自光场的正交振幅或正交位相分量。根据 EPR 纠缠光束信号光场与闲置光场的正交振幅和正交位相分量之间的非局域量子关联, Alice 和 Bob 可共享一组关联的二进制比特。此 QKD 方案的优点在于: 实现真正的量子随机, 且没有信号调制。

整个量子密钥分发过程如下: Alice 和 Bob 利用平衡零拍探测系统同时随机测量各自光场的正交振幅或正交位相分量。测量结束后, Alice 和 Bob 在公共信道进行比对。丢弃测量基不同的时间段 ( $\Delta t_k$ ) 的数据, 仅保留测量基相同时间段 ( $\Delta t_m, m \neq k, m+k =$  测量总数  $n$ ) 的数据。Alice 和 Bob 随机抽取一部分数据进行公开比对以确定信道效率, 误码率, Eve 的信息量, 执行后续选择 (Post selection) 过程, 丢弃不安全的数据。然后 Alice 和 Bob 将所其余的数据转化为一串二进制数据, 采用纠错技术 (Cascade reconciliation) 纠正误码。这两个步骤也可通过反向调和协议替代。最后利用私密放大 (Privacy amplification) 协议将 Eve 的信息量降低到 0, 提炼最终密钥。

连续变量量子密钥分发的安全性已经被证明, 并证明高斯攻击是连续变量量子密钥分发的最佳攻击<sup>[86,87]</sup>。2009 年, A. Leverrier 和 P. Grangier 证明

采用分离调制技术, 可使连续变量量子密钥分发实现长距离传输<sup>[88]</sup>。最近, 丹麦的一个研究组发现, 纠缠态 QKD 方案结合调制信号, 可以扩展连续变量 QKD 的通信距离<sup>[89]</sup>。

2003 年, 法国的 P. Grangier 小组实验实现了相干光量子密钥分发<sup>[90]</sup>。2004 年, 德国的 G. Leuchs 研究组实验实现了偏振编码的相干态量子密钥分发<sup>[91]</sup>。2005 年, P. K. Lam 小组完成了无开关相干光量子密钥分发<sup>[92]</sup>。2007 年, 法国的 P. Grangier 小组实现了光纤中传输 25 公里的相干态量子密钥分发<sup>[93]</sup>。2008 年, 加拿大 Lo 小组实现了光纤中传输 5 公里的相干态量子密钥分发<sup>[94]</sup>。2009 年, 山西大学实验实现了基于 EPR 纠缠态光场的连续变量量子密钥分发<sup>[85]</sup>。2010 年, 国防科技大学实验实现了基于分离调制的连续变量量子密钥分发<sup>[95]</sup>。2012 年, 德国和丹麦的研究组分别实验实现了基于纠缠态的连续变量量子密钥分发<sup>[96,99]</sup>。2012 年, 山西大学实现了光纤中传输 30 公里的相干态量子密钥分发<sup>[97]</sup>。上海交通大学开展了高斯调制的连续变量 QKD 的研究工作<sup>[98]</sup>。近期, 法国的 P. Grangier 小组将相干态量子密钥分发的光纤中通信距离扩展到了 80 公里<sup>[99]</sup>。

## IV. 连续变量量子计算

### A. 基于 cluster 态的量子计算模型

在量子计算领域目前有两种不同的计算模式, 一种是传统的线路模型 (Circuit model), 需要用到幺正演化和单独量子比特的相干控制<sup>[1]</sup>。另外一种是基于 cluster 纠缠态的量子计算模型, 通过对 cluster 纠缠态的测量和对测量结果的经典前馈执行逻辑操作<sup>[100]</sup>。由于测量的影响, 基于 cluster 态的量子计算模型本质上是不可逆, 因此, 它被命名为单向量子计算模型 (One-way quantum computation)<sup>[100]</sup>。基于测量的单向量子计算通过在一个多模 cluster 纠缠态上做联合测量, 并将测量结果做合适的经典前馈来执行量子计算。

连续变量单向量子计算的工作原理可以用图 8 所示的示意图来描述<sup>[48,51,52]</sup>。输入态  $|\psi\rangle$  与一个正交位相分量本征值为 0 的理想辅助态  $|0\rangle_p = (2\pi)^{-1/2} \int d\hat{x} |\hat{x}\rangle_x$  通过受控相位门  $C_Z$  耦合在一起,  $D \propto \exp[if(\hat{x})]$ , F 为傅里叶变换操作,  $s$  为平衡零拍探测器测量结果,  $X(s) = \exp(-isp)$  为正交振幅

分量平移算符。上面的输出模式经过特殊测量后, 下面的输出模式塌缩为  $X(s)FD|\psi\rangle$ , 将测量结果进行恰当的反馈将得到我们所需的经过逻辑操作后的结果  $X^\dagger(s)X(s)FD|\psi\rangle = FD|\psi\rangle$ 。



图 8. 连续变量单向量子计算的工作原理示意图 (该图摘自参考文献 48)。

利用  $D$  与平移算符的对易关系, 可以将  $D$  的变换过程体现在最终的测量方式上<sup>[48,51,52]</sup>。例如当  $D = I$  时, 对应于平衡零拍探测器测量正交位相分量  $\hat{p}$ , 相当于实施了傅里叶变换操作  $F$ ; 当  $D = \exp[is'\hat{x}]$ ,  $s' \in R$  时, 对应于将测量到的正交位相结果  $\hat{p}$  减去  $s'$  反馈到输出模式上, 相当于实现了平移操作; 当  $D = \exp[it\hat{x}^2/2]$ ,  $t \in R$  时, 对应于选择了正交分量的旋转基来测量  $D(-t)\hat{p}D(t) = (\hat{p} \cos \theta - \hat{x} \sin \theta) / \cos \theta$ , 其中旋转角为  $\theta = \tan^{-1}(-t)$ , 反馈值  $\hat{p} + t\hat{x}$  与平衡零拍探测器的测量结果成比例, 比例系数为  $1/\cos \theta$ , 相当于实现了 shear 变换。可见, 这些操作均可以体现为对上面输出模式平衡零拍探测的选取上。更高次的变换作用于  $\hat{p}$  后将包含正交分量高次项, 不能直接利用探测结果。此时, 我们可以在测量过程中引入一种非高斯的操作, 如光子数测量等, 然后通过一些近似处理实现输入态的三阶相位门等非高斯变换。因此, 制备高斯 cluster 纠缠态, 结合平衡零拍探测和测量结果的前馈, 能够实现高斯态的量子计算。在此基础上, 再增加一个非高斯操作, 基于测量的单向量子计算就可以实现通用的量子计算<sup>[48]</sup>。

图 9 是利用多组份纠缠态光场实现单向量子计算的示意图<sup>[54]</sup>。对于一般的量子计算, 例如图 9(a) 可以分解为多步基本逻辑门的级联操作, 可以通过多次耦合多个辅助模式分批完成。除此之外, 也可以利用  $C_Z = e^{i\hat{x}\otimes\hat{x}}$  和  $X(s) = \exp(-is\hat{p})$  的对易关系由一个多组份 cluster 纠缠态光场来完成, 最后再做统一的反馈操作, 如图 9(b) 所示。二者在本质上是等价的。

## B. 连续变量量子计算研究进展

与大多数多光子纠缠态几率性的产生相对比的是, 连续变量 cluster 纠缠态是以一种确定性的方式

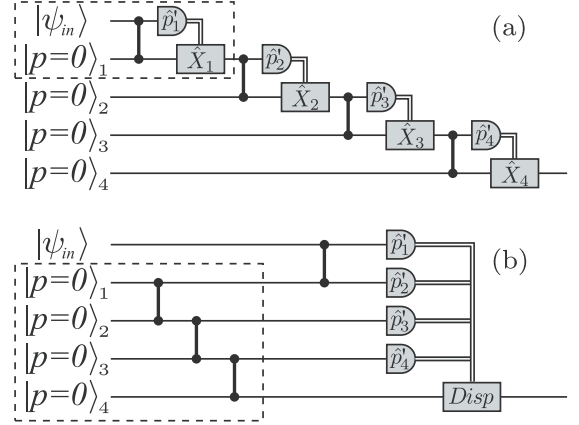


图 9. 利用多组份纠缠态光场实现单向量子计算的示意图 (该图摘自参考文献 54)。

产生的。因此, 基于连续变量 cluster 纠缠态的单向量子计算可以确定性的实现<sup>[48-52]</sup>。用于单向量子计算中执行多模高斯变换的基本的单模及双模逻辑门单元已经分别单独地利用四组份 cluster 纠缠态光场在实验上实现<sup>[56-59]</sup>。

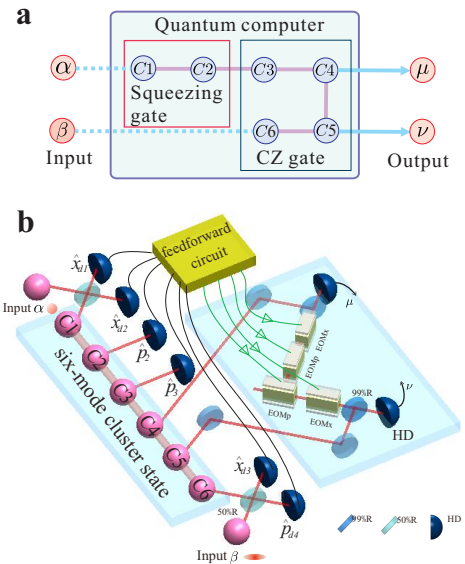


图 10. 连续变量量子逻辑门序列示意图

然而用于实际中的量子计算是由多个不同的基本逻辑门单元组成的逻辑门序列。因此, 结合单模高斯操作和双模高斯操作的逻辑门序列的实验实现将为通用的多模高斯逻辑门操作提供实验基础。我们设计并实验完成了基于六组份纠缠态的连续变量逻辑门序列, 它由一个单模压缩操作和一个双模受控相位门 (CZ) 级联而成, 如图 10 所示<sup>[60]</sup>。第一束输入信号首先经过六个模式中的两个子模式高效的实现压缩

操作, 接着被压缩的信号作为受控相位门两个输入态中的一个进行下一步的操作。一束真空态光场或者一束由非简并的光参量放大器 (NOPA) 产生的压缩态光场当做受控相位门的另一个输入态。

单模压缩操作可以由表达式  $\hat{S}(r_s) = e^{ir_s(\hat{x}\hat{p} + \hat{p}\hat{x})}$  来描述。单模压缩操作的输入输出关系可以写作:  $\hat{\xi}'_j = S\hat{\xi}_j$ , 其中  $\hat{\xi}_j = (\hat{x}_j, \hat{p}_j)^T$ ,

$$S = \begin{pmatrix} e^{r_s} & 0 \\ 0 & e^{-r_s} \end{pmatrix} \quad (34)$$

代表正交位相压缩操作。受控位相门可以用么正算符  $\hat{C}_{Zjk}(r_s) = e^{2i\hat{x}_j\hat{x}_k}$  来描述, 输入输出关系可以写作

$$\hat{\xi}'_{jk} = \begin{pmatrix} I & C \\ C & I \end{pmatrix} \hat{\xi}_{jk}, \quad (35)$$

其中  $\hat{\xi}_{jk} = (\hat{x}_j, \hat{p}_j, \hat{x}_k, \hat{p}_k)^T$ ,  $I$  是  $2 \times 2$  单位矩阵  $I = \begin{pmatrix} 1 & 0 \\ 0 & 1 \end{pmatrix}$ , 而  $C = \begin{pmatrix} 0 & 0 \\ 1 & 0 \end{pmatrix}$ 。因此, 我们所要描述的逻辑门序列的变换过程用矩阵来描述如下:

$$U = \begin{pmatrix} I & C \\ C & I \end{pmatrix} \cdot \begin{pmatrix} S & 0 \\ 0 & I \end{pmatrix} \quad (36)$$

其输入输出关系在理想情况下可以写为  $\hat{\xi}_{\mu\nu} = U\hat{\xi}_{\alpha\beta}$ 。然而, 在实际应用过程中, 辅助 cluster 纠缠态光场的不完善纠缠将会引入额外的噪声, 将不可避免地影响到逻辑门操作的输出结果, 因而将会增加噪声项  $\delta$ , 具体的就是  $\hat{\xi}_{\mu\nu} = U\hat{\xi}_{\alpha\beta} + \delta$ , 其中,  $\delta$  代表执行逻辑门序列引入的额外噪声项。

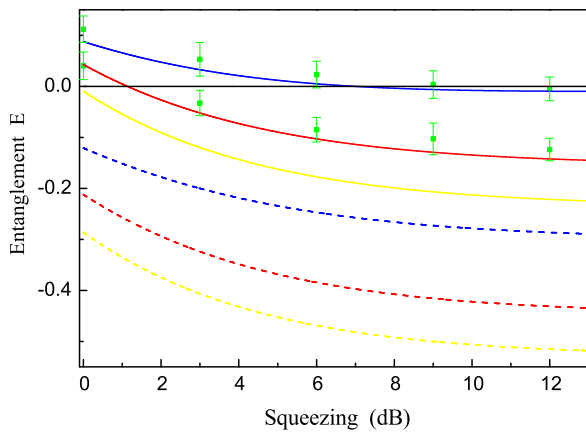


图 11. 量子逻辑门序列输出态之间的纠缠度

由于受控位相逻辑门操作是一个双模纠缠逻辑门, 能够在输出的双模量子态之间产生纠缠。图 11 展示了经过逻辑门序列操作后, 两个输出模式的

纠缠度随着逻辑门中压缩操作的压缩度的依赖关系。图中纠缠度用表达式  $E = \langle \Delta^2(g\hat{p}_\mu - \hat{x}_\nu) \rangle + \langle \Delta^2(g\hat{p}_\nu - \hat{x}_\mu) \rangle - g$  来量化, 其中  $g$  是最佳增益因子。当  $E < 0$ , 表示存在纠缠, 而且  $E$  的值越小, 表示纠缠度越大。蓝色曲线, 红色曲线和黄色曲线分别表示一个输入模式  $\alpha$  为真空态, 另一个输入模式  $\beta$  分别为真空态,  $-4$  dB 和  $-12$  dB 的正交位相压缩态时的结果。可以看到, 随着压缩操作的压缩度的增加, 输出态的纠缠度在增加。同时, 输出态的纠缠还依赖于输入态的压缩特性。这表明输出态的纠缠同时取决于两个级联逻辑门, 体现了量子逻辑门序列的特征。图中的实线和虚线分别对应选用  $-4$  dB 和  $-6$  dB 压缩度的六组份线性 cluster 态作为辅助态时的结果。可以看到, 辅助态的压缩度越高, 输出态的纠缠度越高。

我们利用连续变量六组份 cluster 纠缠态量子资源证明了一个基于单向量子计算方式的逻辑门序列。实验结果表明, 两个独立的输入态经过门序列的变换后, 所产生的两个输出态被纠缠起来, 而且所得到的保真度都高于用相干态作为辅助量子资源得到的结果。在我们的实验中虽然只有两个逻辑门连接在一起, 但是该方法可以很容易地扩展为由多个逻辑门组成的任意大型量子门序列。

## V. 连续变量量子纠错

量子态的高保真传输是实现高质量量子信息处理过程的一项基本要求。然而, 损耗和传输通道的噪声将导致对传输的量子态引入误差, 从而使最终的输出态产生变化。量子误差纠错 (QEC) 的目的就是为了消除或至少减少由于不完善的传输通道引入的噪声, 从而确保量子态的高保真度传输<sup>[1]</sup>。各种分离变量的 QEC 方案已经在不同的物理系统得到了实验实现, 如核磁共振系统<sup>[101-103]</sup>, 离子系统<sup>[104,105]</sup>, 光学系统<sup>[106,107]</sup>, 超导系统<sup>[108,109]</sup>, 以及里德堡原子系统<sup>[110]</sup> 等。

多种不同结构的修正单一非高斯误差的连续变量 QEC 编码方式也已被提出, 如九波包编码方式<sup>[111,112]</sup>, 五波包编码方式<sup>[113,114]</sup>, 纠缠辅助编码方式<sup>[115]</sup> 和擦除修正编码方式<sup>[116]</sup>。一种利用光子计数进行非高斯操作来实现对高斯噪声进行连续变量 QEC 的方案已经理论上提出<sup>[117]</sup>。连续变量 QEC 九波包编码结构的方案<sup>[118]</sup>, 对光子损失进行擦除修

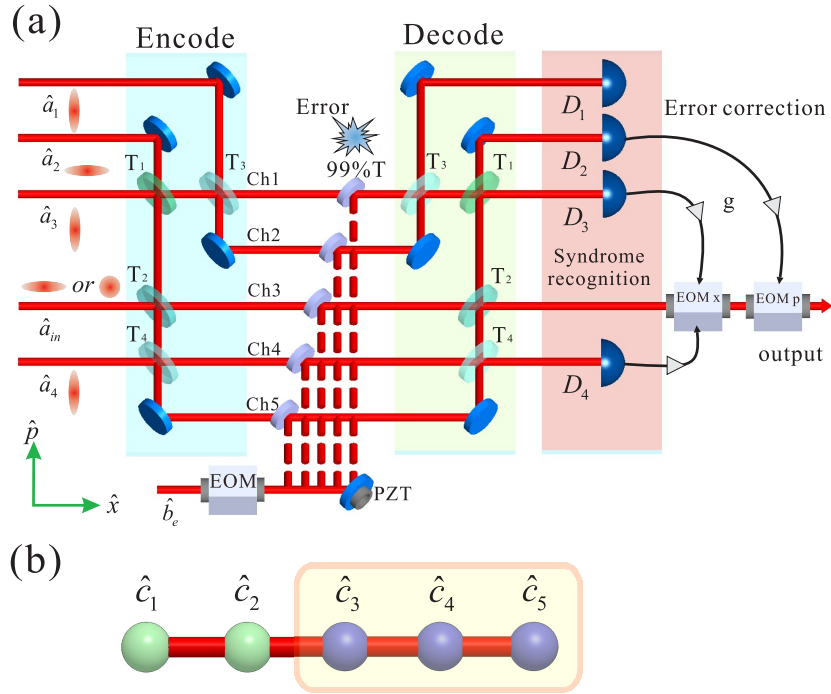


图 12. 五波包连续变量量子纠错示意图

正编码的方案<sup>[119]</sup>以及对关联通道噪声进行校正的编码方案<sup>[120]</sup> 都已经被实验证明。随着量子信息技术的深入发展,人们对量子误差修正的方案也提出了更便捷,更节省资源等新的高要求,更加紧凑高效的误差修正方案也为将来的实用化提供了可能。

理论研究表明,高斯误差不能通过纯高斯操作来纠正<sup>[121]</sup>。然而,对于非高斯类型的随机误差,比如经常发生在自由空间通道中的大气波动<sup>[122-123]</sup>造成的误差,可以通过高斯操作方案来校正。通常,上述随机误差模型能够用以下表达式进行说明<sup>[125]</sup>:

$$W_{\text{out}}(\hat{x}, \hat{p}) = (1 - \gamma)W_{\text{in}}(\hat{x}, \hat{p}) + \gamma W_{\text{error}}(\hat{x}, \hat{p}) \quad (37)$$

其中输入态  $W_{\text{in}}(\hat{x}, \hat{p})$  受误差影响将被转换成一个新的状态  $W_{\text{error}}(\hat{x}, \hat{p})$  的概率为  $\gamma$  而它仍然保持不变的概率为  $1 - \gamma$ 。即使两个状态  $W_{\text{in}}(\hat{x}, \hat{p})$  和  $W_{\text{error}}(\hat{x}, \hat{p})$  是高斯态的情况下,该输出态  $W_{\text{out}}(\hat{x}, \hat{p})$  也是非高斯形式。也就是说该信道模型描述了一种简单结构的非高斯误差模型。

我们实现的五波包部分编码的量子误差修正方案如示意图 12(a) 所示<sup>[126]</sup>。该纠错过程包含五个阶段,分别为:编码、误差引入、解码、特征值识别和误差修正。编码过程由一组分束器网络构成,它包括四个分束器 ( $T_1 \sim T_4$ )。我们使用四束压缩态光场作为辅助光束来完成误差修正过程。借助于我们所设计的分

束器网络,输入态被部分地编码在信道 3, 4 和 5 上,然而信道 1 和 2 上的编码态中不包含输入态的任何信息。经过编码的五个模式是连续变量五模线性 cluster 纠缠态的 5 个子模式,如图 12(b) 所示。

这五个编码波包构成五个量子通信信道,其中误差可能发生在其中的任意某些信道上。在实验中,噪声被调制在一束由电光调制器 (EOM) 加载 2 MHz 正弦信号构成的误差光束上。随后,该误差光束被随机地通过 99% 透射率的反射镜耦合到五个编码信道中的任意其中一个信道。通过扫描安装在误差光束光路反射镜上的压电陶瓷 (PZT) 来控制误差光束与信道光束之间的相对相位,这样一个准随机的位移误差被添加到这五个通道中的其中一个上。

解码过程是编码过程的逆过程。经过解码过程后输入态和辅助态被重新恢复到初始形式,另外误差信号同时被携带到五个输出信道上。需要指出的是,输出态不包含信道 1 和 2 上的误差信号,这意味着输出态对于在信道 1 和 2 上引入的误差是免疫的,即如果误差发生在信道 1 和 2 中,输出态将不会受到影响。

当不同的信道引入误差时,将导致平衡零拍探测器  $D_1 \sim D_4$  产生不同的输出结果。通过平衡零拍探测器的直流输出结果,我们就可以确定出误差是在哪个信道发生的。

当误差引入的通道被准确识别之后, 我们可以将平衡零拍探测器 D1-D4 的测量结果通过选择合适的增益反馈到输出模式的正交分量上, 以此达到修正相应误差的目的。我们采用的部分编码方法简化了纠错过程。当误差发生在信道 1 和 2, 我们不需要纠正它, 因为它不影响输出结果。当误差发生在信道 3, 4 或 5 时, 输出态将被误差影响, 我们需要针对不同的信道误差进行合适的前馈操作。

由于在信道 1 和 2 中引入的误差不影响输出态, 我们将可以获得接近 1 (0.99) 的保真度。当误差发生在信道 3, 4 和 5 时, 选用压缩态光场作为辅助模式得到的保真度比使用相干态作为辅助态得到的保真度更高。

## VI. 总结与展望

通过近十几年量子光学领域科学工作者的不段探索, 量子信息技术的可行性已获得实验证实。但为了实际应用, 仍有不少基础研究和技術难题尚待解决。目前, 基于单光子态的分离变量量子信息和基于光场正交分量的连续变量量子信息都取得了显著的成就。然而, 基于单光子态的分离变量量子信息的条件性带来的效率低, 和连续变量量子信息的无条件性带来的保真度低, 严重影响各自的发展。如果将分离变量和连续变量量子信息处理相结合, 扬长避短, 则能充分发挥各自的优势, 克服不足, 形成完善的量子信息系统。

为了同时利用分离变量和连续变量的优势, 绕开分离变量和连续变量各自的限制, 科学家们提出了混合型量子信息处理 (Hybrid quantum information processing)<sup>[127,128]</sup>。它是结合分离变量和连续变量技术, 并兼用两类量子资源, 以期完成高效率的量子信息处理。该领域在国际上目前正处于起步阶段。日本的一个研究组实验演示了薛定谔猫态<sup>[76]</sup> 和量子比特<sup>[129]</sup> 的确定性量子隐形传态。这种结合连续变量量子隐形传输技术和分离变量量子态的混合型量子隐形传输方式, 能够实现分离变量量子态的确定性量子隐形传输, 提高其量子信息处理的效率。我们研究组也正在原有连续变量量子信息处理系统的基础上, 结合单光子探测技术, 进行混合型量子信息处理的实验探索, 力求利用混合型量子系统, 发展具有实际应用前景的量子信息技术。

## 致 谢

本工作得到国家自然科学基金 (11522433, 61475092, 11322440, 11474190)、山西省高校优秀青年学术带头人项目 (2013805) 和山西省青年拔尖人才项目的资助。

## 参考文献

- [1] Nielsen M A and Chuang I L, Quantum Computation and Quantum Information[M]. Cambridge University Press, 2000
- [2] Braunstein S L, van Loock P. *Rev. Mod. Phys.*, 2005, **77**: 513
- [3] Wang X B, Hiroshima T, Tomita A, Hayashi M. *Phys. Rep.* 2007, **448**: 1-111
- [4] Weedbrook C, Pirandola S, García-Patrón R, Cerf N J, Ralph T C. *Rev. Mod. Phys.*, 2012, **84**: 621
- [5] Adesso G, Illuminati F J. *Phys. A: Math. Theor.* 2007, **40**: 7821-7880
- [6] Lvovsky A I, Photonics: Scientific Foundations, Technology and Applications, Volume 1 (John Wiley & Sons, 2015), pp. 121-163.
- [7] Su X L, Tan A H, Jia X J, Zhang J, Xie C D, Peng K C, *Phys. Rev. Lett.* 2007, 98: 070502
- [8] Yukawa M, Ukai R, Van Loock P, Furusawa A. *Phys. Rev. A*, 2008, **78**: 012301
- [9] Su X L, Zhao Y P, Hao S H, Jia X J, Xie C D, Peng K C. *Opt. Lett.* 2012, **37**: 5178-5180.
- [10] Peuntinger C, Heim B, Müller C R, Gabriel C, Marquardt C, Leuchs G. *Phys. Rev. Lett.* 2014, **113**: 060502
- [11] Cerf N J, Lévy M, van Assche G. *Phys. Rev. A*, 2001, **63**: 052311
- [12] Gottesman D, Preskill J. *Phys. Rev. A*, 2001, **63**: 022309
- [13] Hillery M. *Phys. Rev. A*, 2001, **61**: 022309
- [14] Patrón R G, Cerf N J. *Phys. Rev. Lett.* 2009, **102**: 130501
- [15] Aasi J, Abadie J, Abbott B, et al. *Nature Photonics*, 2013, **7**: 613-619
- [16] McKenize K, Shaddock D A, McClelland D E. *Phys. Rev. Lett.* 2002, **88**:231102
- [17] Vahlbruch H, Chelkowski S, Hage B, Franzen A, Danzmann K, Schnabel R. *Phys. Rev. Lett.* 2006, **97**: 011101
- [18] Treps N, Grosse N, Bowen W P, Fabre C, Bachor H A, Lam P K. *Science*, 2003, **301**: 940-943
- [19] Sun H, Liu K, Liu Z, Guo P, Zhang J, Gao J. *Appl. Phys. Lett.* 2014, **104**: 121908
- [20] Sun H, Liu Z, Liu K, Yang R, Zhang J and Gao J, *Chin. Phys. Lett.* 2014, 31: 084202
- [21] Slusher R E, Hollberg L W, Yurke B, Mertz J C, Valley J F, *Phys Rev Lett.* 1985, 55(22): 2409-2414
- [22] Levenson M D, Shelby R M, Aspect A, Reid M, Walls D F. *Phys. Rev. A*, 1985, **32**: 1550-1562
- [23] Wu L, Kimble H J, Hall J L, Wu H. *Phys Rev Lett*, 1986, **57**(20): 2520-2523.
- [24] Heidmann A, Horowicz R J, Reynaud S, Giacobini

- no E, Fabre C, Camy G. *Phys. Rev. Lett.* 1987, **59**: 2555-2557
- [25] Zhang Y, Wang H, Li X Y, Jing J T, Xie C D, Peng K C, *Phys. Rev. A*, 2000, **62**: 023813
- [26] Wang Y, Shen H, Jin X, Su X L, Xie C D, Peng K C. *Opt. Express*, 2010, **18**(6): 6149-6155.
- [27] Takeno Y, Yukawa M, Yonezawa H, Furusawa A. *Opt. Express*, 2007, **15**: 4321
- [28] Eberle T, Steinlechner S, Bauchrowitz J, Händchen V, Vahlbruch H, Mehmet M, Müller-Ebhardt H, Schnabel R. *Phys. Rev. Lett.* 2010, **104**: 251102
- [29] Zhou Y Y, Jia X J, Li F, Xie C D, Peng K C. *Opt. Express*, 2015, **4**: 4959
- [30] 邸克, 于旭东, 张靖. 量子光学学报, 2010, **16**(4): 241-246
- [31] 于琳, 侯飞雁, 贾晓军, 郑耀辉. 量子光学学报, 2010, **16**(1): 12-16
- [32] 冯晋霞, 张宽收. 量子光学学报, 2011, **17**(3): 163-167
- [33] Raizen M G, Orozco L A, Xiao M, Boyd T L, Kimble H J. *Phys. Rev. Lett.* 1987, **59**: 198-201
- [34] Wasilewski W, Fernholz T, Jensen K, Madsen, L S, Krauter, H, Muschik, C, Polzik, E S, *Opt Express*, 2009, **17**(16): 14444-14457
- [35] Dong R, Heersink J, Corney J F, Drummond P D, Andersen U L, Leuchs G, *Opt. Lett.* 2008, **33**: 116-118
- [36] Yoshino K, Aoki T, Furusawa A, *Appl. Phys. Lett.* 2007, **90**: 041111
- [37] Pysker M, Bloomer R, Kaleva C M, Roberts T D, Battle P, Pfister O, *Opt. Lett.* 2009, **34**: 256-258
- [38] Dutt A, Luke K, Manipatruni S, Gaeta A L, Nussenzeveig P, and Lipson M, *Phys. Rev. Applied* 2015, **3**: 044005
- [39] Duan L M, Giedke G, Cirac J I, Zoller P, *Phys. Rev. Lett.* 2000, **84**: 2722
- [40] Simon R. *Phys. Rev. Lett.* 2000, **84**: 2726
- [41] Bowen W P, Schnabel R, Lam P K, Ralph T C. *Phys. Rev. A*, 2004, **69**: 012304
- [42] Mizuno J, Wakui K, Furusawa A, Sasaki M. *Phys. Rev. A*, 2005, **71**: 012304
- [43] Yan Z H, Jia X J, Su X L, Duan Z L, Xie C D, Peng K C. *Phys. Rev. A*, 2012, **85**: 040305(R)
- [44] 马文昱, 贾晓军. 量子光学学报, 2013, **18**(2): 143-146
- [45] van Loock P, Braunstein S L. *Phys. Rev. Lett.* 2000, **84**: 3482
- [46] Yonezawa H, Aoki T, Furusawa A, *Nature*, 2004, **431**: 430
- [47] Jing J T, Zhang J, Yan Y, Zhao F G, Xie C D, Peng K C. *Phys. Rev. Lett.* 2003, **90**: 167903
- [48] Menicucci N C, van Loock P, Gu M, Weedbrook C, Ralph T C, Nielsen M A, *Phys. Rev. Lett.* 2006, **97**: 110501
- [49] Zhang, J. Braunstein S L. *Phys. Rev. A*, 2006, **73**: 032318
- [50] van Loock P, Woodbrook C, Gu M. *Phys. Rev. A*, 2007, **76**: 032321
- [51] van Loock P. *J. Opt. Soc. Am. B*, 2007, **24**: 340-346
- [52] Gu M, Weedbrook C, Menicucci N C, Ralph T C, van Loock P. *Phys. Rev. A*, 2009, **79**: 062318
- [53] Menicucci N C, Flammia S T, van Loock P. *Phys. Rev. A*, 2011, **8**: 042335
- [54] Ukai R, Yoshikawa J, Iwata N, van Loock P, Furusawa A. *Phys. Rev. A*, 2010, **81**: 032315
- [55] Ferrini G, Gazeau J, Coudreau T, Fabre C, Treps N. *New J. Phys.*, 2013, **15**: 093015
- [56] Miwa Y, Yoshikawa J, van Loock P, Furusawa A. *Phys. Rev. A*, 2009, **80**: 050303(R)
- [57] Wang Y, Su X L, Shen H, Tan A H, Xie C D, Peng K C. *Phys. Rev. A*, 2010, **81**: 022311
- [58] Ukai R, Iwata N, Shimokawa Y, Armstrong S C, Politi A, Yoshikawa J I, van Loock P, Furusawa A. *Phys. Rev. Lett.* 2011, **106**: 240504
- [59] Ukai R, Yokoyama S, Yoshikawa J, van Loock P, Furusawa A. *Phys. Rev. Lett.* 2011, **107**: 250501
- [60] Su X L, Hao S H, Deng X W, Ma L Y, Wang M H, Jia X J, Xie C D, Peng K C. *Nat. Commun.* 2013, **4**: 2828
- [61] van Loock P, Furusawa A. *Phys. Rev. A*, 2003, **67**: 052315
- [62] Werner R F, Wolf M M. *Phys. Rev. Lett.* 2001, **86**: 3658
- [63] Adesso G, Serafini A, Illuminati F. *Phys. Rev. A*, 2006, **73**: 032345
- [64] Armstrong S, Morizur J F, Janousek J, Hage B, Treps N, Lam P K, Bachor H A. *Nat. Commun.* 2012, **3**: 1026
- [65] Yokoyama S, Ukai R, Armstrong S C, Sornphiphatphong C, Kaji T, Suzuki S, Yoshikawa J, Yonezawa H, Menicucci N C, Furusawa A. *Nat. Photon.* 2013, **7**: 982
- [66] Chen M, Menicucci N C, Pfister O. *Phys. Rev. Lett.* 2014, **112**: 120505
- [67] Jia X J, Yan Z H, Duan Z Y, Su X L, Wang H, Xie C D, Peng K C. *Phys. Rev. Lett.* 2012, **109**: 253604
- [68] Braunstein S L, Kimble H J. *Phys. Rev. Lett.*, 1998, **80**: 869
- [69] Braunstein S L, Fuchs C A, Kimble H J, van Loock P. *Phys. Rev. A*, 2001, **64**: 022321
- [70] Grosshans F, Grangier P. *Phys. Rev. A*, 2001, **64**: 010301
- [71] Vaidman L, Teleportation of quantum states, *Phys. Rev. A*, 1994, **49**: 1473
- [72] Furusawa A, Sorensen J L, Braustein S L, Fuchs C A, Kimble H J, Polzik E S. *Science*, 1998, **282**: 706
- [73] Zhang T C, Goh K W, Chou C W, Lodahl P, Kimble H J, *Phys. Rev. A*. 2003, **67**: 033802
- [74] Bowen W P, Treps N, Buchler B C, Schnabel R, Ralph T C, Bachor H A, Symul T, Lam P K. *Phys. Rev. A*, 2003, **67**: 032302
- [75] Takei N, Aoki T, Koiske S, Yoshino K, Wakui K, Yonezawa H, Hiraoka T, Mizuno J, Takeoka M, Ban M, Furusawa A. *Phys. Rev. A*, 2005, **72**: 042304
- [76] Lee N, Benichi H, Takeno Y, Takeda S, Webb J, Huntington E, Furusawa A. *Science*, 2011, **332**: 330
- [77] Braunstein S L, Kimble H J. *Phys. Rev. A*, 2000, **61**: 042302
- [78] Zhang J, Peng K C. *Phys. Rev. A*, 2000, **62**: 064302
- [79] Li X Y, Pan Q, Jing J T, Zhang J, Xie C D, Peng K C. *Phys. Rev. Lett.*, 2002, **88**: 047904
- [80] Weedbrook C, Lance A M, Bowen W P, Symul T, Ralph T C, Lam P K. *Phys. Rev. Lett.*, 2004, **93**: 170504
- [81] Grosshans F, Grangier P. *Phys. Rev. Lett.*, 2002, **88**: 057902

- [82] Silberhorn C, Ralph T C, Lütkenhaus N, Leuchs G. *Phys. Rev. Lett.*, 2002, **89**: 167901
- [83] Grosshans F, Grangier P. *quant-ph/0204127*
- [84] 白增亮, 王旭阳, 杜鹏燕, 李永民. 量子光学学报, 2012, **18**: 23
- [85] Su X L, Wang W Z, Wang Y, Jia X J, Xie C D, Peng K C. *Europhys. Lett.*, 2009, **87**: 20005
- [86] Iblisdir S, Van Assche G, Cerf N J. *Phys. Rev. Lett.*, 2004, **93**: 170502
- [87] García-Patrón R, Cerf N J. *Phys. Rev. Lett.*, 2006, **97**: 190503
- [88] Leverrier A, Grangier P. *Phys. Rev. Lett.*, 2009, **102**: 180504
- [89] Madsen L S, Usenko V C, Lassen M, Filip R, Andersen U L. *Nature Comm.*, 2012, **3**: 1083
- [90] Grosshans F, van Assche G, Wenger J, Brouri R, Cerf N J, Grangier P. *Nature*, 2003, **421**: 238
- [91] Lorenz S, Korolkova N, Leuchs G. *Appl. Phys. B*, 2004, **79**: 273
- [92] Lance A M, Symul T, Sharma V, Weedbrook C, Ralph T C, Lam P K. *Phys. Rev. Lett.*, 2005, **95**: 180503
- [93] Lodewyck J, Bloch M, García-Patrón R, Fossier S, Karpov E, Diamanti E, Debuisschert T, Cerf N J, Tualle-Brouri R, McLaughlin S W, Grangier P. *Phys. Rev. A*, 2007, **76**: 042305
- [94] Qi B, Huang L L, Qian L, Lo H K. *Phys. Rev. A*, 2007, **76**: 052323
- [95] Shen Y, Zou H X, Tian L, Chen P X, Yuan J M. *Phys. Rev. A*, 2010, **82**: 022317
- [96] Eberle T, Händchen V, Duhme J, Franz T, Furrer F, Schnabel R, Werner R F. *New J. Phys.*, 2013, **15**: 053049
- [97] Wang X Y, Bai Z L, Wang S F, Li Y M, Peng K C. *Chin. Phys. Lett.*, 2013, **30**: 010305
- [98] Fang J, Huang P, Zeng G H. *Phys. Rev. A*, 2014, **89**: 022315
- [99] Jouguet P, Kunz-Jacques S, Leverrier A, Grangier P, Diamanti E. *Nature Photonics*, 2013, **7**: 378
- [100] Raussendorf R, Briegel H J. *Phys. Rev. Lett.*, 2001, **86**: 5188
- [101] Cory D G, Price M D, Maas W, Knill E, Laflamme R, Zurek W H, Havel T F, Somaroo S S. *Phys. Rev. Lett.*, 1998, **81**: 2152
- [102] Knill E, Laflamme R, Martinez R, Negrevergne C. *Phys. Rev. Lett.*, 2001, **86**: 5811
- [103] Boulant N, Viola L, Fortunato E M and Cory D G. *Phys. Rev. Lett.*, 2005, **94**: 130501
- [104] Chiaverini J, Leibfried D, Schaetz T, Barrett M D, Blakestad R B, Britton J, Itano W M, Jost J D, Knill E, Langer C, Ozeri R, Wineland D J. *Nature*, 2004, **432**: 602
- [105] Schindler P, Barreiro J T, Monz T, *et al.* *Science*, 2011, **332**: 1059
- [106] Yao X C, Wang T X, Chen H Z, *et al.* *Nature*, 2012, **482**: 489
- [107] Bell B A, Herrera-Martí D A, Tame M S, Markham D, Wadsworth W J, Rarity J G. *Nat. Commun.*, 2014, **5**: 3658
- [108] Reed M D, DiCarlo L, Nigg S E, Sun L, Frunzio L, Girvin S M, Schoelkopf R J. *Nature*, 2012, **482**: 382
- [109] Barends R, Kelly J, Megrant A, Veitia A, Sank D, Jeffrey E, White T C, Mutus J, Fowler A G, Campbell B, Chen Y, Chen Z, Chiaro B, Dunsworth A, Neill C, O'Malley P, Roushan P, Vainsencher A, Wenner J, Korotkov A N, Cleland A N, Martinis J M. *Nature*, 2014, **508**: 500
- [110] Ottaviani C, Vitali D. *Phys. Rev. A*, 2010, **82**: 012319
- [111] Braunstein S L. *Nature*, 1998, **394**: 47
- [112] Lloyd S, Slotine J E. *Phys. Rev. Lett.*, 1998, **80**: 4088
- [113] Braunstein S L. *Phys. Rev. Lett.*, 1998, **80**: 4084
- [114] Walker T A, Braunstein S L. *Phys. Rev. A*, 2010, **81**: 062305
- [115] Wilde M M, Krovi H, Brun T A. *Phys. Rev. A*, 2007, **76**: 052308
- [116] Niset J, Andersen U L, Cerf N J. *Phys. Rev. Lett.*, 2008, **101**: 130503
- [117] Ralph T C. *Phys. Rev. A*, 2011, **84**: 022339
- [118] Aoki T, Takahashi G, Kajiya T, Yoshikawa J I, Braunstein S L, van Loock P, Furusawa A. *Nat. Phys.*, 2009, **5**: 541
- [119] Lassen M, Sabuncu M, Huck A, Niset J, Leuchs G, Cerf N J, Andersen U L. *Nat. Photon.*, 2010, **4**: 700
- [120] Lassen M, Berni A, Madsen L S, Filip R, Andersen U L. *Phys. Rev. Lett.*, 2013, **111**: 180502
- [121] Niset J, Fiurásek J, Cerf N J. *Phys. Rev. Lett.*, 2009, **102**: 120501
- [122] Heersink J, Marquardt C, Dong R, Filip R, Lorenz S, Leuchs G, Andersen U L. *Phys. Rev. Lett.*, 2006, **96**: 253601
- [123] Dong R, Lassen M, Heersink J, Marquardt C, Filip R, Leuchs G, Andersen U L. *Nat. Phys.*, 2008, **4**: 919
- [124] Hage B, Samblowski A, DiGuglielmo J, Franzen A, Fiurásek J, Schnabel R. *Nat. Phys.*, 2008, **4**: 915
- [125] Van Loock P. *J. Mod. Opt.*, 2010, **57**: 1965
- [126] Hao S H, Su X L, Tian C X, Xie C D, Peng K C. *Sci. Rep.*, 2015, **5**: 15462
- [127] Van Loock P. *Laser & Photonics Reviews*, 2011, **5**: 167
- [128] Andersen U L, Neergaard-Nielsen J S, van Loock P, Furusawa A. *Nat. Phys.*, 2015, **11**: 713
- [129] Takeda S, Mizuta T, Fuwa M, van Loock P, Furusawa A. *Nature*, 2013, **500**: 315



## Quantum information processing with continuous variables based on quantum state of optical field

Su Xiao-long<sup>1,2</sup>, Jia Xiao-jun<sup>1,2</sup>, Peng Kun-chi<sup>1,2</sup>

*1. State Key Laboratory of Quantum Optics and Quantum Optics Devices,  
Institute of Opto-Electronics, Shanxi University, Taiyuan, Shanxi 030006, China*

*2. Collaborative Innovation Center of Extreme Optics, Shanxi University, Taiyuan, Shanxi 030006, China*

Quantum information processing with continuous variables is an important part in quantum information science. Quantum information processing with continuous variables based on quantum state of optical field complete the transmission and processing of information by using quantum state of optical field as quantum resource and combining all methods of quantum manipulation for optical field. In this short review, we briefly introduce the concept, preparation and manipulation methods for optical quantum state which plays important roles for quantum information processing with continuous variables. The research progress and development tendency in quantum communication, quantum computation and quantum error correction with continuous variables are also presented.

**Key words:** Quantum information; squeezed state; entangled state; quantum key distribution; quantum communication; quantum computation; quantum error correction