

实验制备纯的双模压缩态

李 强^{1,2} 邓晓玮^{1,2} 张 强^{1,2} 苏晓龙^{1,2}

¹山西大学光电研究所量子光学与光量子器件国家重点实验室,太原 山西 030006

²山西大学极端光学协同创新中心,太原 山西 030006

摘要 从一个压缩真空态中减去一个光子是制备光学薛定谔猫态的一种有效方法。研究表明,通过这种方法制备的薛定谔猫态的保真度依赖于压缩态光场的纯度。利用一个抽运光部分共振的非简并光学参量放大器实验制备了纯度为0.993的双模压缩态。由于热效应的存在,非简并光学参量放大器在较宽的抽运功率范围内能够获得纯度较高的双模压缩态。

关键词 量子光学; 压缩态; 薛定谔猫态; 非简并光学参量放大器; 热效应

中图分类号 O431.2

文献标识码 A

doi: 10.3788/AOS201636.0427001

Experimental Preparation of a Pure Two-Mode Squeezed State

Li Qiang^{1,2} Deng Xiaowei^{1,2} Zhang Qiang^{1,2} Su Xiaolong^{1,2}

¹State Key Laboratory of Quantum Optics and Quantum Optics Devices, Institute of Opto-Electronics, Shanxi University, Taiyuan, Shanxi 030006, China

²Collaborative Innovation Center of Extreme Optics, Shanxi University, Taiyuan, Shanxi 030006, China

Abstract Subtracting a photon from a squeezed vacuum state is an efficient method for preparing an optical Schrödinger cat state. It is shown that the fidelity of the Schrödinger cat state based on photon subtraction depends on the purity of squeezed vacuum state. A two-mode squeezed state of light with a purity of 0.993 is experimentally produced by a non-degenerate optical parametric amplifier, where the pump beam oscillates partially in the cavity. Especially, two-mode squeezed states with high purity can be obtained by the non-degenerate optical parametric amplifier in a wide range of pump power due to the presence of thermal effect.

Key words quantum optics; squeezed state; Schrödinger cat state; non-degenerate optical parametric amplifier; thermal effect

OCIS codes 270.6570; 270.2500; 270.5585

1 引 言

压缩态是量子信息处理和量子测量的重要量子资源^[1-2]。例如,压缩态光场可以被用于连续变量多组份纠缠态的制备^[3-4],光通信^[5],引力波探测^[6-7],实现高精度的量子测量^[8-9]等。制备压缩态光场的方法有:四波混频^[10],光学参量放大器^[11-15],原子系综^[16]等。压缩态光场的压缩度是限制压缩态应用的一个重要技术指标。由于无限的压缩需要无限的能量,所以从原理上来讲无限压缩的压缩态光场是不存在的,实验获得的压缩态光场的压缩度都是有限的。科学家们一直致力于提高压缩态光场的压缩度。目前,单模压缩态光场的压缩度达到-12.3 dB(即噪声被降低94.1%)^[17],双模压缩态光场的压缩度被提高到-8.4 dB(即噪声被降低85.5%)^[18]。

然而在某些应用方面,单纯提高压缩度是不够的,还需关注压缩态光场的纯度。薛定谔猫态是量子信息处理中一种重要的量子资源。例如,利用薛定谔猫态来实现量子隐形传输^[19],量子计算^[20-22]等。在过去的

收稿日期: 2015-09-23; 收到修改稿日期: 2015-11-18

基金项目: 国家自然科学基金(61475092, 11522433)、山西省高校优秀青年学术带头人项目(2013805)

作者简介: 李 强(1988—),男,硕士研究生,主要从事量子光学方面的研究。E-mail: liqiangsxu@126.com

导师简介: 苏晓龙(1979—),男,博士,教授,主要从事量子光学与量子信息等方面的研究。

E-mail: suxl@sxu.edu.cn(通信联系人)

几十年里,已经有大量的产生一个薛定谔猫态的理论和实验方案被提出,包括原子系统^[23],固态系统^[24]和光学系统^[25-27]。在制备光学薛定谔猫态的方案中,常用的一个方案是通过减光子技术从压缩真空态中减去一个光子近似得到薛定谔猫态^[28]。实验已经证明要产生一个大尺度和高保真度的薛定谔猫态,需要制备一个相对比较纯的压缩态光场^[27,29-30]作为量子资源。丹麦的 Laghaout 等^[31]理论分析了压缩态的纯度对薛定谔猫态保真度的影响,当压缩态的纯度从 100% 降到 90%,输出的薛定谔猫态的最大保真度降低了近 32%,说明输入压缩态的不纯严重影响了薛定谔猫态的保真度。因此,需要制备一个纯的压缩真空态来作为制备光学薛定谔猫态的输入态。

在通过光学参量放大器制备压缩态光场的方案中,纯的压缩态通常采用增大腔的逃逸效率和降低抽运功率的办法来获得^[27]。本文利用一个逃逸效率为 96.2% 的非简并光学参量放大器(NOPA),在抽运功率为 40 mW 时,获得了纯度为 0.993 的双模压缩态光场。测量了不同抽运功率下压缩态光场的纯度,发现由于热效应的存在,能够在较宽的抽运功率范围内获得纯度比较高的双模压缩态。

2 压缩态光场的压缩度

电磁场 \hat{a} 的正交振幅分量 \hat{x} 和正交相位分量 \hat{p} 分别为

$$\begin{cases} \hat{x} = (\hat{a} + \hat{a}^\dagger)/2 \\ \hat{p} = (\hat{a} - \hat{a}^\dagger)/(2i) \end{cases}, \quad (1)$$

对于真空态或者相干态光场,其噪声起伏分别为 $\langle \Delta^2 \hat{x} \rangle = \langle \Delta^2 \hat{p} \rangle = 1/4$, 对应于散粒噪声基准。对于压缩态光场,某一个正交分量的噪声被压缩(即该正交分量的噪声低于散粒噪声基准),而另一正交分量的噪声被放大(该正交分量的噪声高于散粒噪声基准)。

在利用光学参量放大器制备压缩态光场的系统中,不考虑相位锁定系统起伏的情况下,压缩态光场对应的压缩度(V_-)和反压缩度(V_+)为^[32]

$$V_{\pm} = 1 \pm \zeta \eta \xi^2 \rho \frac{4\sigma}{(1 \mp \sigma)^2 + 4\Omega^2}, \quad (2)$$

式中 ζ 是光路的传输效率, η 是平衡零拍探测器的量子效率, ξ 是平衡零拍探测系统中本地振荡光与信号光之间的干涉效率, $\rho = T/(T+L)$ 是光学腔的逃逸效率(其中 T 和 L 分别对应输出耦合镜对压缩光的透射率和内腔损耗), $\sigma = \sqrt{P/P_{th}}$ 是归一化的抽运参数(其中 P 是抽运功率, P_{th} 是光学腔的振荡阈值), $\Omega = 2\pi f/\gamma$ 是归一化的频率, f 是测量频率, $\gamma = c(T+L)/l$ 是腔的衰减率(其中 l 是往返腔长, c 是光速)。光学参量放大器的经典增益 g 表示为

$$g = \frac{1}{(1-\sigma)^2}. \quad (3)$$

3 压缩态光场的纯度

表征压缩态光场的纯度用 ε (单位为 dB) 表示相对于散粒噪声基准的噪声水平, 对于一个纯的正交相位分量被压缩的压缩真空态有 $\varepsilon_x = -\varepsilon_p > 0$, 其中下标表示测量到的正交分量。正交相位分量被压缩的压缩真空态的正交分量满足 $\hat{x} = \exp(r)\hat{x}_0$, $\hat{p} = \exp(-r)\hat{p}_0$, 其中 r 表示压缩参量, \hat{x}_0 和 \hat{p}_0 分别表示真空态的正交振幅和正交相位分量。对相空间的正交分量 $\hat{q}(\hat{q} = \hat{x}, \hat{p})$ 进行压缩操作, 可以表示为 $\hat{q} \rightarrow s_q \hat{q}$, 其中 $s_q = \sqrt{V_q/V_0}$, V_q 为经过压缩操作后的正交分量的起伏, V_0 表示真空态的噪声起伏, 即散粒噪声基准。在 dB 单位下用来表征压缩态光场噪声水平的 ε 与百分制单位下的噪声起伏 V 的关系为 $\varepsilon_q = 10 \lg(V_q/V_0)$, 可以得出, $s_q = 10^{\varepsilon_q/20}$ 。

量子态 $\hat{\rho}$ 的纯度可以用 $\mu = \text{Tr} \hat{\rho}^2$ 来表征, Tr 表示求迹。 μ 的取值范围为 $0 < \mu \leq 1$ 。 $\mu = 1$ 表示一个纯态的纯度; $\mu = 1/d$ 是一个完全的混合态, 其中 d 是希尔伯特空间的维度^[33]。压缩真空态的纯度为^[31,33]

$$\mu = \text{Tr} \hat{\rho}^2 = \pi \int_{\mathbb{R}} \int_{\mathbb{R}} W^2(x, p) dx dp, \quad (4)$$

式中 \mathbb{R} 为实数集, $W(x, p)$ 表示压缩真空态的 Wigner 函数。压缩真空态的 Wigner 函数为

$$W(x,p) = \frac{2}{\pi s_x s_p} \exp\left\{-2\left[\left(\frac{x}{s_x}\right)^2 + \left(\frac{p}{s_p}\right)^2\right]\right\}, \quad (5)$$

因此,可以得到压缩真空态的纯度为

$$\mu = \frac{1}{s_x s_p} = 10^{-\frac{1}{20}(\varepsilon_x + \varepsilon_p)}, \quad (6)$$

由(6)式可以看出,如果反压缩噪声等于压缩噪声($|\varepsilon_x| = |\varepsilon_p|$),得到 $\mu = 1$,则表示该压缩态是一个纯的压缩态;如果反压缩噪声大于压缩噪声($|\varepsilon_x| > |\varepsilon_p|$),得到 $\mu < 1$,说明该压缩态不是一个纯的压缩态。例如,取 $\varepsilon_x = 4$ dB, $\varepsilon_p = -3$ dB,代入(6)式得到 $\mu = 0.891$ 。当反压缩噪声远大于压缩噪声($|\varepsilon_x| \gg |\varepsilon_p|$)时,压缩态的纯度趋近于0。

4 实验装置

实验装置示意图如图1所示(BS为分束器),全固态连续单频双波长输出Nd:YAP/LBO激光器(山西大学宇光科技有限公司,中国)作为NOPA的抽运源。Nd:YAP/LBO激光器同时输出功率为1 W的1080 nm激光和功率为5 W的540 nm激光。激光器输出的540 nm激光经过一个光学模清洁剂(MC 1)过滤光场的噪声和改善光束质量后^[34],作为NOPA的抽运光。激光器产生的1080 nm激光也经过一个模清洁剂(MC 2),输出的红外光分成两束:一束作为平衡零拍探测的本地振荡光(local光),一束经过半波片(HWP3),使该束光的偏振方向与晶体的光轴成45°夹角,作为NOPA的注入光。

为了减少NOPA的内腔损耗,NOPA采用半整块结构,由一块3 mm × 3 mm × 10 mm的磷酸氧钛钾(KTP)晶体和一个凹面镜(曲率半径为50 mm)组成。晶体的前表面镀1080 nm高反射和540 nm部分反射的光学膜,作为腔的输入耦合镜,后表面镀540 nm和1080 nm的双减反膜。为了增大腔的逃逸效率 ρ ,输出耦合镜对1080 nm的透射率为10%,内腔损耗为0.4%,相应的逃逸效率为96.2%。此时,NOPA腔的阈值比较高,计算值约为1 W。为了降低NOPA腔的阈值,晶体的前表面相对抽运光的反射率为 $R \approx 57%$ 。这样,一部分波长为540 nm的激光能够在腔内共振,实现了抽运光部分共振,降低NOPA的阈值到380 mW。NOPA的往返腔长为 $l = 108$ mm,晶体前表面的腰斑为38 μm 。通过控制KTP晶体的温度,实现相位匹配,产生双模压缩态光场。

NOPA输出的光场经过另一个半波片(HWP4)将偏振方向旋转45°,利用一个偏振分束棱镜(PBS2)把输出光场分开,此时经过PBS2分开的两个光场分别为正交振幅和正交相位压缩态光场^[35]。利用平衡零拍探测系统测量正交相位压缩光的压缩度和反压缩度。探测器D3用于锁定抽运光和注入光之间的相对相位为 π 。平衡零拍探测器(HD)的两个探测器(D1和D2)输出的光电流直接相减,交流AC端用于光场噪声的测量,直流DC端用于local光和输出光之间 $\pi/2$ 相位差的锁定。

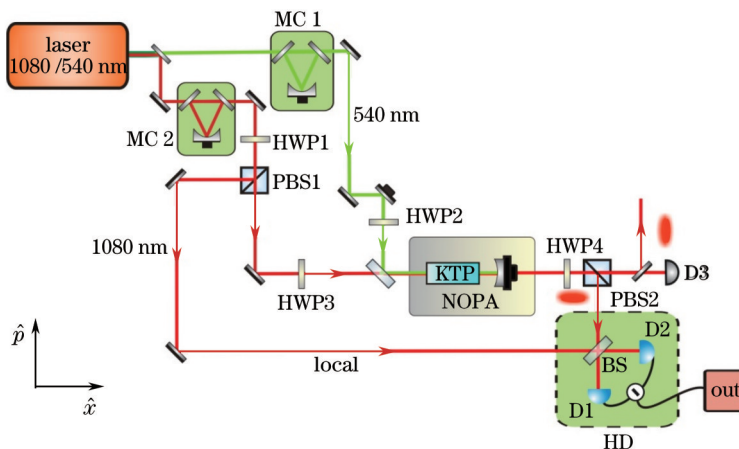


图1 实验装置示意图
Fig.1 Experimental setup

5 结果与讨论

实验中, $\zeta \approx 0.95$, $\eta = 0.95$, $\xi = 99\%$, $T = 10\%$, $L = 0.004$, $\rho = 96.2\%$, $P_{in} = 400 \text{ mW}$ 。图 2 给出了测量到的抽运功率为 40 mW 时所产生的压缩态的量子噪声和 Wigner 函数。图 2(a) 表示 40 mW 抽运功率注入时测得的压缩态在 2 MHz 处的量子噪声, 曲线 anti-squeezing 和 squeezing 分别表示反压缩噪声和压缩噪声, 曲线 SNL 表示散粒噪声基准。NOPA 的抽运光功率为 40 mW 时测得经典增益为 $g = 1.7$ 。此时所产生压缩态的压缩度为 $(-2.91 \pm 0.10) \text{ dB}$, 反压缩度为 $(2.97 \pm 0.11) \text{ dB}$, 经过计算得到压缩态的纯度为 $\mu = 0.993 \pm 0.007$, 几乎接近于一个纯的压缩态。测量时光谱分析仪(E4411B)的参数设置为分辨率带宽为 30 kHz, 视频带宽为 300 Hz, 分析频率为 2 MHz。

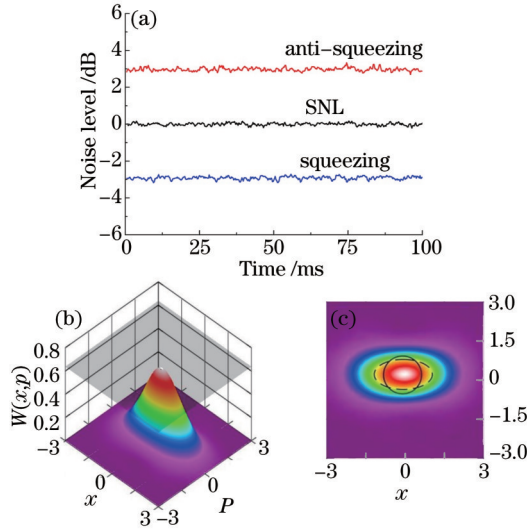


图 2 抽运功率为 40 mW 时所产生的压缩态的结果。(a) 测量到的量子噪声;(b) 测量到的 Wigner 函数;
(c) Wigner 函数在相空间的投影

Fig.2 Measured results of the squeezed state at the pump power of 40 mW. (a) Measured quantum noise level; (b) measured Wigner function of the output state; (c) projection of the Wigner function in phase space

图 2(b) 所示为重构的压缩态的 Wigner 函数。获得 Wigner 函数的方法是首先取半个周期的时域数据, 然后经过迭代的最大或然近似获得量子态的密度矩阵^[36], 由密度矩阵直接计算得到 Wigner 函数。根据(5)式, 得出一个纯态 ($|\varepsilon_x\rangle = |\varepsilon_p\rangle$) 的 Wigner 函数的最大值为 $W_{max} = 2/\pi$ 。当 $|\varepsilon_x| \neq |\varepsilon_p|$ 时, 最大值为 $W_{max} = 2/(\pi s_x s_p)$ 。实验中制备的压缩态是一个正交相位分量被压缩的压缩态, 压缩噪声和反压缩噪声分别为 $\varepsilon_p = -2.91 \text{ dB}$ 和 $\varepsilon_x = 2.97 \text{ dB}$, 得到 Wigner 函数的最大值为 $W_{max} = 0.63$, 如图 2(b) 所示。图 2(c) 表示 Wigner 函数在相空间的投影, 黑色实线和虚线分别对应真空态和压缩态的 Wigner 函数最大值的 $1/\sqrt{e}$ 处等高线。根据(1)式的光学模式的正交分量, 真空态的正交振幅和正交相位的噪声起伏均为 $1/4$, 标准差为 $1/2$, 对应图 2(c) 黑色实线的半径。Wigner 函数最大值的 $1/\sqrt{e}$ 处等高线[图 2(c) 黑色虚线所示]给出了压缩态的噪声起伏范围, 长半轴和短半轴的比值理论计算为 $s_x/s_p = 1.97$, 实际测量结果约为 1.93, 二者基本一致。

由于晶体前表面对抽运光的反射率较高 ($R \approx 57\%$), 导致腔内功率密度较高, 因此 NOPA 的抽运光模式出现了较为严重的热效应^[37-40], 如图 3 所示。实验中观察到, 扫描腔长时, 扫描信号(黑线)的下降沿对应的窄峰(红线的峰)变窄, 上升沿对应的宽峰变宽。抽运功率越大, 晶体的热效应越明显。热效应导致扫描腔长时 NOPA 的经典增益高, 锁定腔长时 NOPA 的经典增益低, 具体结果如表 1 所示。

压缩度和反压缩度随抽运功率变化的理论曲线和实验结果如图 4 所示, 曲线 SNL 表示理论的散粒噪声基准, 曲线 anti-squeezing 和 squeezing 分别表示理论的反压缩噪声和压缩噪声, 数据点表示实验测量到的结果。由理论曲线可以看出, 在低的抽运功率条件下, 所制备的压缩态的纯度比较高, 随着抽运功率的增加, 压缩态的反压缩度迅速增加, 相应的压缩态的纯度会迅速降低。测量不同抽运功率 ($P = 40, 80, 120, 160, 200, 240, 280 \text{ mW}$) 下所制备的压缩态的压缩度和反压缩度, 结果为图 4 中的数据点所示(具体数值见

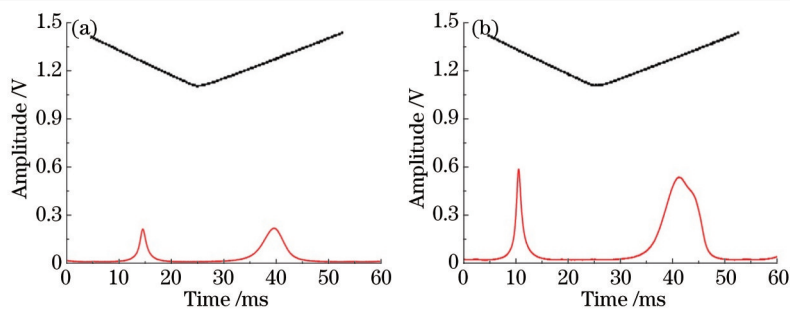


图3 热效应测量结果。(a) 抽运功率为 80 mW; (b) 抽运功率为 240 mW

Fig.3 Measured results of thermal effect. (a) Pump power of 80 mW; (b) Pump power of 240 mW

表 1)。从测量结果可以看出,实验数据和理论曲线有一定的偏差,并且随着抽运功率的增加,所测量到的压缩度趋于-4 dB 饱和,反压缩度增加得没有理论曲线那么快。

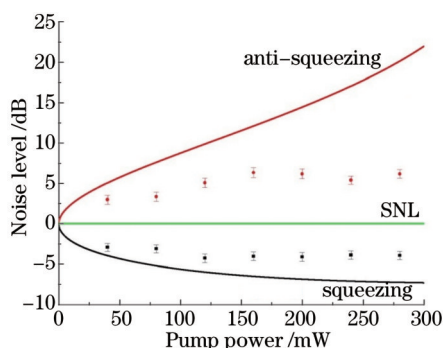


图4 不同抽运功率下的压缩度和反压缩度

Fig.4 Squeezing and anti-squeezing levels at different pump powers

这是由于热效应的存在导致在高抽运功率下 ($P \geq 160$ mW), 锁定 NOPA 腔时得到的增益(表 1 中的 Gain 2) 小于扫描 NOPA 腔时得到的增益(表 1 中的 Gain 1), 如表 1 所示。根据锁定腔长时实际测量到的经典增益估算发现,(3)式中对应的有效归一化抽运参数减小,即 NOPA 腔中的有效抽运功率比理论上进入 NOPA 腔的抽运功率低。因此,由(2)式可知,压缩态光场的压缩度和反压缩度随之降低。这就使得在较高抽运功率下,所获得的压缩态光场的压缩度和反压缩度没有明显的提高,与理论曲线有一定的差别,如图 4 所示。另一方面,由于热效应的存在,在较宽的抽运功率范围内获得了一组纯度较高的双模压缩态,特别是抽运功率在 40 mW 和 80 mW 处纯度比较高(表 1)。

表 1 不同抽运功率下的测量结果

Table 1 Measured results at different pump powers

Pump power /mW	Gain 1	Gain 2	Squeezed noise /dB	Anti-squeezed noise /dB	Purity
40	1.7	1.7	-2.91 ± 0.10	2.97 ± 0.11	0.993 ± 0.007
80	2.1	2.1	-3.11 ± 0.10	3.34 ± 0.12	0.974 ± 0.008
120	3.25	3.25	-4.2 ± 0.11	5.1 ± 0.12	0.902 ± 0.008
160	3.6	3.2	-4.0 ± 0.11	6.3 ± 0.12	0.767 ± 0.007
200	4.64	3.1	-4.1 ± 0.11	6.2 ± 0.12	0.785 ± 0.007
240	5.2	3.3	-3.8 ± 0.11	5.4 ± 0.10	0.832 ± 0.007
280	5.3	3.3	-3.9 ± 0.10	6.2 ± 0.10	0.767 ± 0.006

6 结 论

为了获得一个纯度比较高的压缩真空态作为制备光学薛定谔猫态的输入态,利用工作于阈值以下的 NOPA 产生了一个纯度为 0.993 的双模压缩态[压缩度为 (-2.91 ± 0.10) dB,反压缩度为 (2.97 ± 0.11) dB],并且重构了纯压缩态的 Wigner 函数。由于 NOPA 产生的压缩态的纯度与注入的抽运功率有关,因此测量了不同抽运功率下压缩态的纯度,在较宽的抽运范围内获得了纯度较高的双模压缩态。这一结果为利用 NOPA 产生

光学薛定谔猫态提供了技术支撑。

参 考 文 献

- 1 Braunstein S L, Van Loock P. Quantum information with continuous variables[J]. *Rev Mod Phys*, 2005, 77(2): 513–577.
- 2 Lvovsky A I. Squeezed light[J]. *Journal of Cornell University*, 2014, 1401: 4118v1.
- 3 Su X L, Zhao Y P, Hao S H, *et al.*. Experimental preparation of eight-partite cluster state for photonic qumodes[J]. *Opt Lett*, 2012, 37(24): 5178–5180.
- 4 Zhao Yaping, Hao Shuhong, Su Xiaolong, *et al.*. Generation system of continuous-variable six-partite and eight-partite star cluster entangled states[J]. *Acta Optica Sinica*, 2012, 32(6): 0627002.
赵亚平, 郝树宏, 苏晓龙, 等. 连续变量六组份和八组份星型 Cluster 纠缠态光场产生系统[J]. *光学学报*, 2012, 32(6): 0627002.
- 5 Slavik R, Parmigiani F, Kakande J, *et al.*. All-optical phase and amplitude regenerator for next-generation telecommunications systems [J]. *Nat Photon*, 2010, 4(10): 690–695.
- 6 Schnabel R, Mavalvala N, McClelland D E, *et al.*. Quantum metrology for gravitational wave astronomy[J]. *Nat Commun*, 2010, 1: 121–130.
- 7 Aasi J, Abadie J, Abbott B, *et al.*. Enhanced sensitivity of the LIGO gravitational wave detector by using squeezed states of light[J]. *Nat Photon*, 2013, 7(8): 613–619.
- 8 Sun H X, Liu Z L, Liu K, *et al.*. Experimental demonstration of a displacement measurement of an optical beam beyond the quantum noise limit[J]. *Chin Phys Lett*, 2014, 31(8): 084202.
- 9 Wang H, Zhang Y, Pan Q, *et al.*. Experimental realization of a quantum measurement for intensity difference fluctuation using a beam splitter[J]. *Phys Rev Lett*, 1999, 82(7): 1414–1417.
- 10 Slusher R E, Hollberg L W, Yurke B, *et al.*. Observation of squeezed states generated by four-wave mixing in an optical cavity[J]. *Phys Rev Lett*, 1985, 55(22): 2409–2414.
- 11 Wu L A, Kimble H J, Hall J L, *et al.*. Generation of squeezed state by parametric down conversion[J]. *Phys Rev Lett*, 1986, 57(20): 2520–2523.
- 12 Peng K C, Pan Q, Wang H, *et al.*. Generation of two-mode quadrature-phase squeezing and intensity-difference squeezing from a cw-NOPO[J]. *Appl Phys B*, 1998, 66(6): 755–758.
- 13 Zhang Min, Zhou Yaoyao, Li Fang, *et al.*. Realization of low threshold operation of non-degenerate optical parametric amplifier with wedged KTP crystal[J]. *Acta Optica Sinica*, 2014, 34(3): 0327001.
张 敏, 周瑶瑶, 李 芳, 等. 利用楔角 KTP 晶体实现低阈值非简并光学参量放大器的运转[J]. *光学学报*, 2014, 34(3): 0327001.
- 14 Wang Y, Shen H, Jin X L, *et al.*. Experimental generation of 6 dB continuous variable entanglement from a nondegenerate optical parametric amplifier[J]. *Opt Express*, 2010, 18(6): 6149–6155.
- 15 Wu Zhiqiang, Zhou Haijun, Wang Yajun, *et al.*. Generation of bright amplitude squeezed light at 1.3 μm by using a home-made all solid state laser as pump source[J]. *Acta Sinica Quantum Optica*, 2013, 19(1): 1–5.
邬志强, 周海军, 王雅君, 等. 利用自制的单频激光器获得近通讯波段正交振幅压缩态光场[J]. *量子光学学报*, 2013, 19(1): 1–5.
- 16 Wasilewski W, Fernholz T, Jensen K, *et al.*. Generation of two-mode squeezed and entangled light in a single temporal and spatial mode [J]. *Opt Express*, 2009, 17(16): 14444–14457.
- 17 Mehmet M, Ast S, Eberle T, *et al.*. Squeezed light at 1550 nm with a quantum noise reduction of 12.3 dB[J]. *Opt Express*, 2011, 19(25): 25763–25772.
- 18 Zhou Y Y, Jia X J, Li F, *et al.*. Experimental generation of 8.4 dB entangled state with an optical cavity involving a wedged type-II nonlinear crystal[J]. *Opt Express*, 2015, 23(4): 4952–4959.
- 19 Van Enk S J, Hirota O. Entangled coherent states: Teleportation and decoherence[J]. *Phys Rev A*, 2001, 64(2): 022313.
- 20 Ralph T C, Gilchrist A, Milburn G J. Quantum computation with optical coherent states[J]. *Phys Rev A*, 2003, 68(4): 042319.
- 21 Lund A P, Ralph T C, Haselgrove H L. Fault-tolerant linear optical quantum computing with small-amplitude coherent states[J]. *Phys Rev Lett*, 2008, 100(3): 030503.
- 22 Gilchrist A, Nemoto K, Munro W J, *et al.*. Schrödinger cats and their power for quantum information processing[J]. *J Opt B*, 2004, 6(8): S828–S833.
- 23 Monroe C, Meekhof D M, King B E, *et al.*. A "Schrödinger cat" superposition state of an atom[J]. *Science*, 1996, 272(5265): 1131–1136.

- 24 Hofheinz M, Wang H, Ansmann M, *et al.*. Synthesizing arbitrary quantum states in a superconducting resonator[J]. *Nature*, 2009, 459(7246): 546–549.
- 25 Ourjoumtsev A, Brouri R T, Laurat J, *et al.*. Generating optical Schrödinger kittens for quantum information processing[J]. *Science*, 2006, 312(5770): 83–87.
- 26 Neergaard–Nielsen J S, Nielsen B M, Hettich C, *et al.*. Generation of a superposition of odd photon number states for quantum information networks[J]. *Phys Rev Lett*, 2006, 97(8): 083604.
- 27 Wakui K, Takahashi H. Photon subtracted squeezed states generated with periodically poled KTiOPO₄[J]. *Opt Express*, 2007, 15(6): 3568–3574.
- 28 Dakna M, Anhut T, Opatrny T, *et al.*. Generating Schrödinger–cat–like states by means of conditional measurements on a beam splitter [J]. *Phys Rev A*, 1997, 55(4): 3184–3194.
- 29 Laghaout A, Neergaard–Nielsen J S, Rigas J, *et al.*. Measurement–induced amplification of optical cat–like states[C]. *Conference on Lasers and Electro–Optics Europe and International Quantum Electronics Conference, IEEE*, 2013: 1–1.
- 30 Takahashi H, Wakui K, Suzuki S, *et al.*. Generation of large–amplitude coherent–state superposition via ancilla–assisted photon–subtraction [J]. *Phys Rev Lett*, 2008, 101(23): 233605.
- 31 Laghaout A, Neergaard–Nielsen J S, Rigas I, *et al.*. Amplification of realistic Schrödinger cat–like states by homodyne heralding[J]. *Phys Rev A*, 2013, 87(4): 043826.
- 32 Aoki T, Takahashi G, Furusawa A. Squeezing at 946 nm with periodically poled KTiOPO₄[J]. *Opt Express*, 2006, 14(15): 6930–6935.
- 33 Paris M G A, Illuminati F, Serafini A, *et al.*. Purity of Gaussian states: Measurement schemes and time–evolution in noisy channels[J]. *Phys Rev A*, 2003, 68(1): 012314.
- 34 Shi Zhu, Su Xiaolong. The design of optical mode cleaner for entangled optical resource[J]. *Acta Sinica Quantum Optica*, 2010, 16(2): 158–160.
石柱, 苏晓龙. 用于提高纠缠光源质量的光学模清洁器的设计[J]. *量子光学学报*, 2010, 16(2): 158–160.
- 35 Zhang Y, Wang H, Li X Y, *et al.*. Experimental generation of bright two–mode quadrature squeezed light from a narrow–band nondegenerate optical parametric amplifier[J]. *Phys Rev A*, 2000, 62(2): 023813.
- 36 Lvovsky A I. Iterative maximum–likelihood reconstruction in quantum homodyne tomography[J]. *J Opt B*, 2004, 6(6): 556–559.
- 37 Zhai Y Y, Fan B, Yang S F, *et al.*. A tunable blue light source with narrow linewidth for cold atom experiments[J]. *Chin Phys Lett*, 2013, 30(4): 044209.
- 38 Douillet A, Zondy J–J, Yelissev A, *et al.*. Stability and frequency tuning of thermally loaded continuous–wave AgGaS₂ optical parametric oscillators[J]. *J Opt Soc Am B*, 1999, 16(9): 1481–1498.
- 39 Targat R L, Zondy J–J, Lemonde P. 75%–efficiency blue generation from an intracavity PPKTP frequency doubler[J]. *Opt Commun*, 2005, 247(5): 471–481.
- 40 Guo Ruixiang, Xie Changde, Peng Kunchi. Thermal effects and thermal self–frequency locking in three mode resonance optical parametric oscillator[J]. *Acta Optica Sinica*, 2001, 21(9): 1036–1040.
郭蕊香, 谢常德, 彭堃墀. 三模共振光学参变振荡腔中热效应与热自锁定的实验研究[J]. *光学学报*, 2001, 21(9): 1036–1040.

栏目编辑: 张 雁