

具有经典相干性的两组 EPR 纠缠态光场的实验产生^{*}

贾晓军 苏晓龙 潘 庆[†] 谢常德 彭堃堃

(量子光学与光量子器件国家重点实验室, 山西大学光电研究所, 太原 030006)

(2004 年 7 月 21 日收到, 2004 年 11 月 22 日收到修改稿)

纠缠交换, 即纠缠态的量子离物传送, 是实现远程量子通讯及量子信息网络的必要手段之一. 要完成纠缠交换实验, 首先必须具有两组相互独立的纠缠源. 对于连续变量系统, 两独立的纠缠源为具有经典相干但量子起伏互不关联的两组 EPR 纠缠态光场. 利用自行研制的瓦级连续双波长输出 $\text{Nd}^{3+}:\text{YAP/KTP}$ 稳频激光器为抽运源, 抽运两台结构完全相同的非简并光学参量放大器, 获得了具有经典相干性的两组独立的 EPR 纠缠光束. 讨论了具有经典相干性的 EPR 光束产生的实验方法, 及不完善模匹配效率对关联测量的影响.

关键词: EPR 纠缠态光场, 经典相干, 非简并光学参量放大器

PACC: 4250, 4265, 4265K, 0367

1. 引 言

量子离物传态 (quantum teleportation) 是指发送者利用量子通道和经典通道将未知量子态的信息离物传递给接收者, 使得接收者可以重构未知态^[1]. 1998 年, Kimble 小组首先完成了连续变量的量子态的离物传送^[2]. 他们在实验中传递的是一个相干态. 而相干态是介于量子态和经典态中间的一种特殊态, 通常被作为经典极限处理. 因此实现非经典态 (例如纠缠态) 的量子离物传送是一项更具有挑战性的研究工作. 量子纠缠交换 (quantum entanglement swapping)^[3] 即是纠缠态的离物传送, 是通过某种方法使得从未发生任何直接相互作用的两个量子系统产生纠缠. 这个概念首先在分离变量条件下被提出来, 并利用单光子偏振态完成了实验验证^[4]. 继而, 提出了实现连续变量纠缠交换的理论方案^[5-7]. 在这些方案中, 都涉及两组相互独立的纠缠源. 实验要求这两组纠缠源必须具有经典相干性, 以通过干涉组合与零拍探测完成量子信息传送. 量子纠缠交换是建立量子信息网络和实现长程量子通讯的基础.

目前世界上有几个研究小组正朝着成功实现量

子纠缠交换方向努力. 例如, 2003 年, Glocki 等人利用光纤中的非线性效应产生了四个振幅压缩光, 然后在 50/50 分束器上合成了两组 EPR (Einstein-Podolsky-Rosen) 纠缠态, 以“通向连续变量纠缠交换: 高关联四组份量子态”为题在 *Phys. Rev. A* 上发表了他们的实验结果^[8]. 但是由于他们获得的振幅压缩光的位相噪声很高, 所以无法最后完成量子纠缠交换工作. 同年, Takei 等人利用传递相干态的方法完成了压缩态的离物传送, 但是由于他们获得的 EPR 的关联度低, 传送过去的量子态的噪声要高于相应的散粒噪声极限, 因此严格的说还不能算作成功地完成了非经典态的离物传送^[9].

近期, 我们利用自行研制的 $\text{Nd}^{3+}:\text{YAP/KTP}$ 稳频激光器抽运两台结构相同的非简并光学参量放大器 (nondegenerate optical parametric amplifier, NOPA), 获得了关联度分别为 5.8dB 和 6.8dB 的两组 EPR 纠缠光束对, 并利用经典干涉的方法证明了它们的经典相干性, 两台 NOPA 输出光束的干涉效率最高达 98.2%, 为实现连续变量纠缠交换奠定了良好基础. 本文将详细介绍产生两组经典相干 EPR 光束的实验系统与实验技术, 并定量讨论模匹配效率对 EPR 关联测量的影响.

^{*} 国家重点基础研究项目 (批准号: 2001CB309304), 国家自然科学基金 (批准号: 60238010, 60378014), 教育部优秀青年教师基金, 教育部重点基金和山西省青年科学基金 (批准号: 20041038) 资助的课题.

[†] E-mail: panqing@sxu.edu.cn

2. 两组独立的 EPR 纠缠态光场的实验产生

理论和实验证明, NOPA 是产生高质量纠缠态光场最理想的方法之一^[10-17]. 1992 年, Kimble 小组^[13]首次从实验上证明了运转于阈值以下的 NOPA

输出的两个下转换真空模具有 EPR 量子关联特性. 为了获得便于应用的明亮 EPR 光束, 我们从理论上计算了注入场平均值不为零时 NOPA 输出场的特性^[12], 然后在实验上通过运转于放大(amplification)和反放大(deamplification)状态的 NOPA 分别获得了具有振幅正关联、位相反关联和振幅反关联、位相正关联的两类明亮 EPR 纠缠光束对^[14-17].

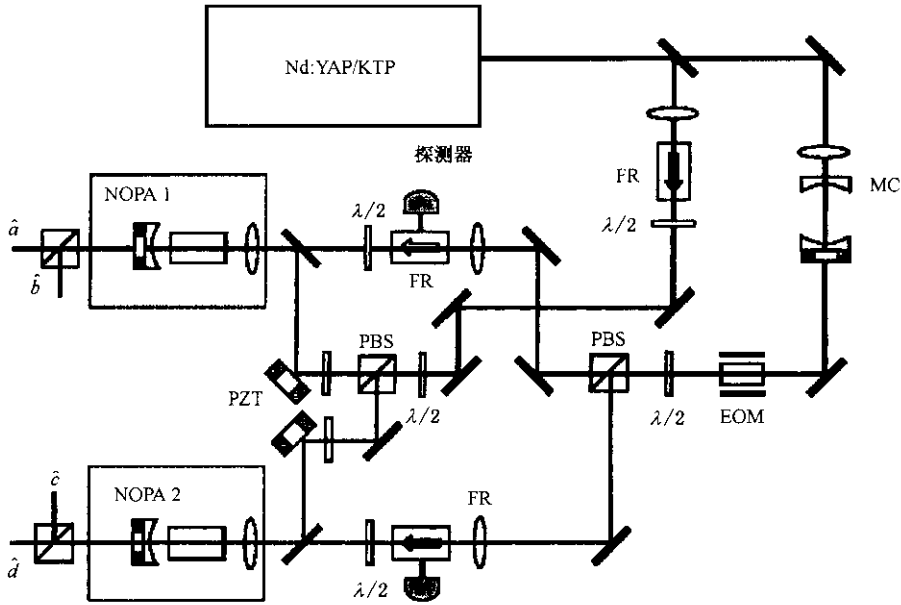


图 1 产生两组独立的 EPR 纠缠态光场的实验装置图

我们采用两台 NOPA 去产生两组纠缠源. 实验装置如图 1 所示. 以自行研制的瓦级连续双波长输出 $\text{Nd}^{3+}:\text{YAP}/\text{KTP}$ 稳频激光器^[18]作为抽运源与注入信号源. 激光器输出的倍频光(540nm)经过两个 $\lambda/2$ 波片, 一个偏振分束棱镜(PBS)和一个法拉第旋转器后分成两束, 分别用来抽运两台 NOPA; 基频光(1080nm)从激光器输出后首先进入模清洁剂(mode-cleaner), 以改善激光光束的空间模式和减少低频噪声. 这样可以使注入基频信号光与 NOPA 空间模式达到良好匹配. 在本实验中模清洁剂也兼作参考腔, 用于激光器的频率锁定系统. 模清洁剂由两片曲率半径为 50mm 的凹面镜组成, 对 1080nm 光的透射率为 1%, 为了保证其稳定, 把组成腔的两凹面镜固定在具有低膨胀系数($1.26 \times 10^{-6} \text{ } ^\circ\text{C}^{-1}$)的殷钢上, 并用珀耳帖制冷元件及反馈电路来控制模清洁剂的温度, 将其温度控制在室温, 误差不超过 3%. 模清洁器的输出光经过一位相光电调制器后分为两束, 分别经过两个 $\lambda/2$ 波片(分别用于控制光强和偏振校准),

一个偏振分束棱镜和光学隔离器后注入 NOPA. 为了使得到的两个纠缠光束的模式尽可能相同以提高模匹配效率, 我们利用两台结构完全相同的 NOPA 作为纠缠态产生装置, 同时为了减少内腔损耗, 都采用半整块腔型结构, 即 KTP 晶体的前表面镀有 1080nm 全反膜与 540nm 增透膜兼作 NOPA 的输入耦合镜, KTP 晶体置于自行设计的控温炉中并可通过珀耳帖元件对其进行精确控温. 其控温精度在 60°C 附近可以达到 3%. 540nm 波长的抽运光在 α -切割的 KTP 晶体中可以实现 II 类非临界相位匹配参量下转换, 二个偏振垂直的波长为 1080nm 的亚谐波在晶体中共线传输, 最大限度的消除了光束走离(walk-off)效应. 由于 KTP 晶体相位匹配温度范围较宽, 通过位相匹配温度(63°C)附近微调晶体温度, 可以使得两个偏振垂直的非简并下转换模在腔内同时共振. 输出耦合镜为一曲率半径为 50mm 的凹面镜, 镀有 540nm 全反膜, 实测两个输出耦合镜对 1080nm 的透射率分别为 3.82% 和 3.85%, 输出耦合

镜被固定在压电陶瓷(PZT)上,用来锁定或者扫描 NOPA 腔长,NOPA 的总腔长约 52mm. 实测两台 NOPA 对 1080nm 光的精细度分别为 145 和 142,可以得出内腔损耗分别为 0.51% 和 0.54%. 在接近抽运光阈值(230mW)处,可以得到超过 500 倍的经典增益.

我们利用边带锁频技术将两个 NOPA 锁定在注入信号光的频率上,获得了经典相干的 EPR 纠缠光束对. 具体步骤是,在尚未分束的注入种子光光路中置入位相调制器,将信号源 80MHz 的输出信号调制注入种子光. 在分开的两条注入光路上分别放置一光学隔离器,用于隔离从 NOPA 反射回的信号光,并将探测器探测到的光学隔离器反射信号送入混频器与调制信号混频产生误差信号,此误差信号经比例积分和高压直流放大器放大后反馈至固定于输出镜上的压电陶瓷来锁定 NOPA,使两个 NOPA 的输出光的频率共同锁定在注入光的频率上.

由于我们采用 Bell 态的直接测量方法,需要将 NOPA 锁定在参量反放大状态¹⁹⁾(即是抽运光与种子光之间具有 π 位相差). 为此,我们在注入种子光的光路中放置一个以压电陶瓷为底座的全反镜,并加上 5kHz 的抖动电压,尔后将探测到的光学元件漏出的 NOPA 输出光中的一小部分作为输入信号送回锁相放大器获得误差信号,并将此误差信号放大后反馈至压电陶瓷,使 NOPA 注入信号场与抽运场的相对位相锁定为 $(2n + 1)\pi$ (n 为整数),以保证 NOPA 工作在参量反放大状态.

关联探测装置包括一块 50/50 光学分束镜和两

只光电探测器. 探测原理已在文献¹⁹⁾中详细证明. 由于测量要求,我们须将 NOPA 输出的两束偏振垂直的光束之间的相对位相差锁定为 $\pi/2(2n + 1)$ (n 为整数),使两个探测器的直流输出相等,因此,只需将两个探测器的直流输出信号各分出一半相减并积分后作为误差信号反馈至压电陶瓷就可以锁定两光束之间的位相差为 $\pi/2(2n + 1)$,直流输出信号的另一半用来监视光束的强度大小以便于校准散粒噪声基准. 这时将两探测器的交流信号由射频(RF)分束器两等分,然后两臂光电流相加、相减后分别送入谱仪,电流加为信号光与闲置光振幅和的起伏,电流减为信号光与闲置光位相差的起伏,散粒噪声基准由所探测明亮光具有相同直流输出的相干光校准. 为了在实验中得到稳定的 EPR 关联光束,我们使 NOPA 运转于振荡阈值以下,将抽运功率选择为 150mW,在注入 6mW 的红外种子光时,分别得到如下结果:NOPA1 的振幅和与位相差的噪声起伏分别低于其相应的散粒噪声基准 5.26 ± 0.20 dB 和 5.18 ± 0.16 dB,NOPA2 的振幅和与位相差的噪声起伏分别低于其相应的散粒噪声基准 6.11 ± 0.17 dB 和 6.02 ± 0.15 dB,记入电子学噪声(低于散离噪声基准 11.3dB)影响,NOPA1,NOPA2 的关联噪声分别低于相应的散粒噪声基准 5.8dB 和 6.8dB. 测量结果如图 2—5 所示,其中图 2,图 3,图 4 与图 5 分别是测量的 NOPA1 和 NOPA2 的信号光与闲置光的正交振幅和与位相差的噪声功率(测量频率为 2MHz),其中,曲线 a , b 及 c 分别对应散粒噪声基准,关联噪声及电子学噪声基准.

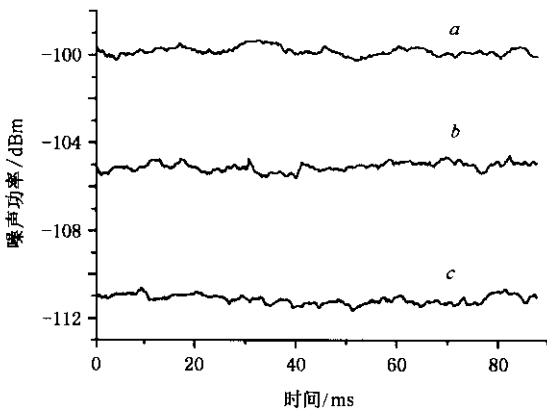


图 2 NOPA1 信号模与闲置模正交振幅和起伏的噪声功率 其中 a :散粒噪声基准, b : $\delta^2(\hat{X}_a + \hat{X}_b)$, c :电子学噪声基准

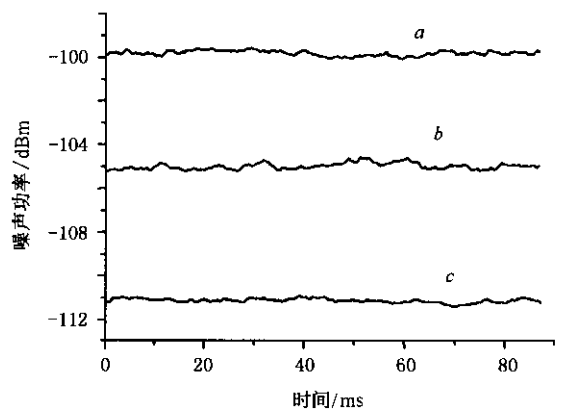


图 3 NOPA1 信号模与闲置模正交位相差起伏的噪声功率 其中 a :散粒噪声基准, b : $\delta^2(\hat{Y}_a - \hat{Y}_b)$, c :电子学噪声基准

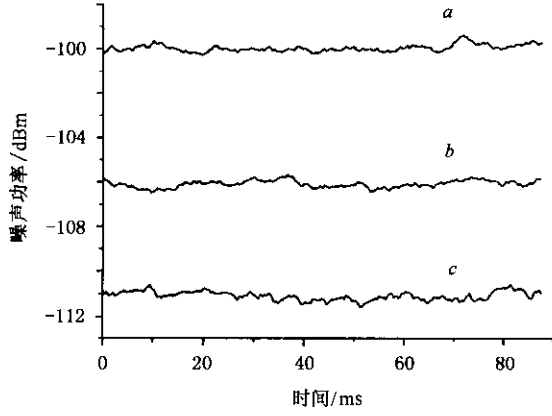


图 4 NOPA2 信号模与闲置模正交振幅和起伏的噪声功率 其中 a : 散粒噪声基准, $b: \delta^2(X_c + X_d)$, c : 电子学噪声基准

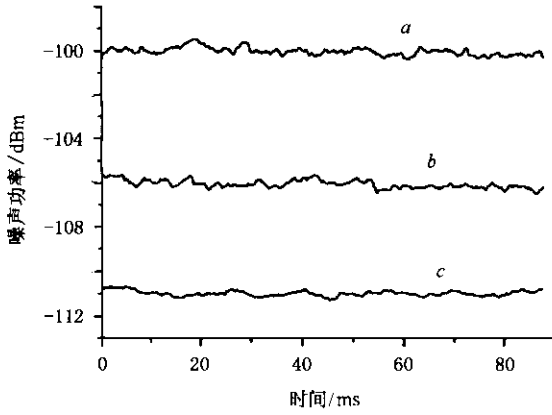


图 5 NOPA2 信号模与闲置模正交位相差起伏的噪声功率 其中 a : 散粒噪声基准, $b: \delta^2(Y_c - Y_d)$, c : 电子学噪声基准

3. 两组独立的 EPR 纠缠光束的经典相干性

验证两台 NOPA 输出的 EPR 纠缠态光场经典相干性实验装置如图 6 所示:将两台 NOPA 的输出光中的 b 模和 c 模在 50/50 分束器(BS1)上耦合,首先挡住抽运光,只有注入种子光时,测得两束来自同一激光源的相干光的干涉效率为 98.8%,当放开抽运光并使两台 NOPA 都工作在参量反放大状态时,得到 b 模和 c 模的干涉效率为 98.2% 这说明由这两台 NOPA 经参量下转换产生的两组 EPR 纠缠态仍然是经典相干的. 同时我们也测量了 NOPA1 输出中的 b 模的振幅噪声,及 b 模和 c 模的振幅和的噪声,发现它们都远高于其相应的散粒噪声基准,因为它们各为不同 EPR 纠缠态光场的一半,这也正说明这两组

纠缠源的量子起伏是相互独立互不关联的. 图 7 为扫描两光束之间的相对位相时测量的干涉图样. 图 8 为测得的 b 模的振幅噪声,以及 b 模和 c 模两模振幅和的噪声,以及其相应的散粒噪声基准.

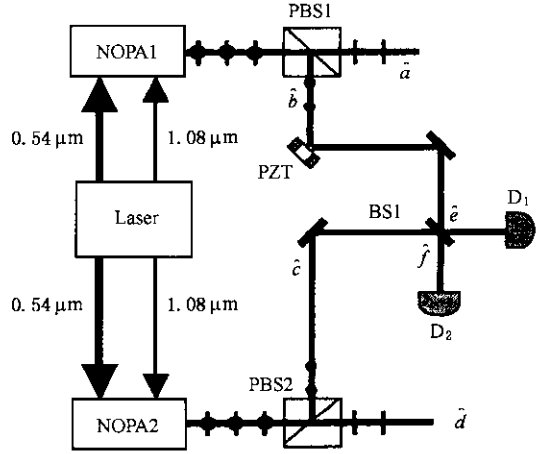


图 6 验证 NOPA1, NOPA2 的输出经典相干的实验装置

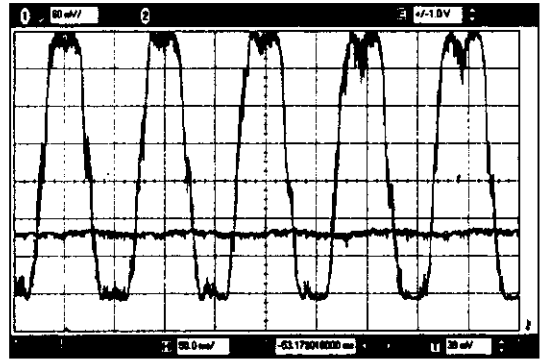


图 7 NOPA1, NOPA2 的输出中的 b, c 两光束的干涉实验结果

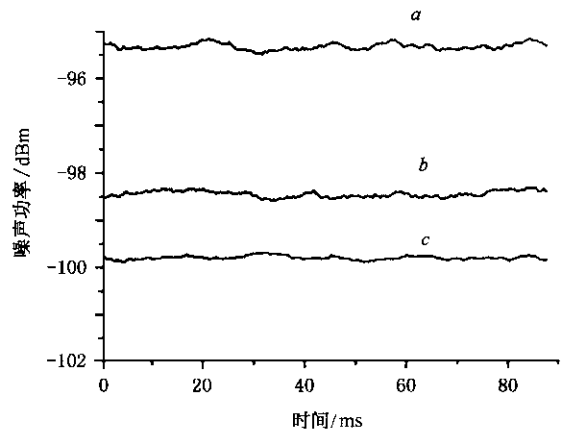


图 8 b, c 两光束的噪声功率 其中 $a: \delta^2(X_b + X_c)$, $b: \delta^2(X_b)$, c : 散粒噪声基准

4. 不完善匹配效率对关联测量的影响

按理论计算, EPR 光束对的正交振幅与正交位相的起伏方差应该相等^[12]. 但实验中测得的关联振幅和的关联总是略高于位相差的关联. 我们经过分析发现这是由于测量中不完美的模式匹配效率所致. 为了解释这一结果采用图 9 的模型^[20]对探测光路中在 50/50 分束器处的空间模式匹配进行分析. 当考虑到 Bell 态直接测量系统中的 \hat{a} \hat{b} 两模的模式

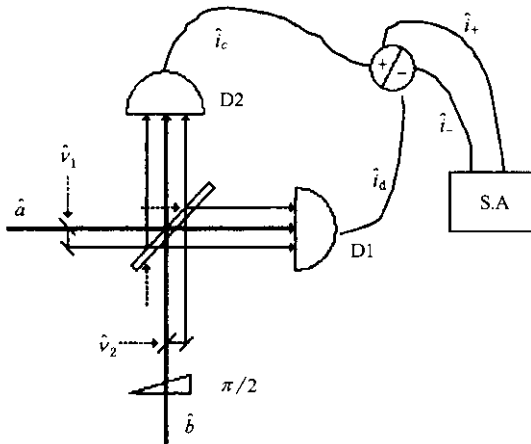


图 9 \hat{a} \hat{b} 两光束匹配模型 其中 \hat{a} \hat{b} 为两输入光束, \hat{v}_1 \hat{v}_2 为不完全匹配引入的真空噪声, \hat{i}_+ \hat{i}_- 为测量得到的 \hat{a} \hat{b} 两光束振幅和与位相差的光电流

匹配时, 实际测得的两光束和与差的噪声起伏分别为^[20 21]

$$\delta^2 \hat{i}_+ = \frac{1}{2} \delta^2 (\hat{X}_a + \hat{X}_b),$$

$$\delta^2 \hat{i}_- = \frac{1}{2} [\xi^2 \delta^2 (\hat{Y}_a - \hat{Y}_b) + \chi(1 - \xi^2)],$$

其中, ξ 为模匹配效率, \hat{v}_1 \hat{v}_2 为不完全匹配引入的真空噪声项. 如果用上边的这两个公式计算我们得到的关联. 对于 NOPA1, 实测 $\xi_1^2 = 0.992$ 和实际测得的关联度 $\delta^2 \hat{i}_+^{\text{NOPA1}} = 0.2978$, $\delta^2 \hat{i}_-^{\text{NOPA1}} = 0.3034$, 可以发现 $\delta^2 (\hat{X}_a + \hat{X}_b) = \delta^2 (\hat{Y}_a - \hat{Y}_b) = 0.596$, 同样对于 NOPA2, $\xi_2^2 = 0.993$, $\delta^2 \hat{i}_+^{\text{NOPA2}} = 0.2449$, $\delta^2 \hat{i}_-^{\text{NOPA2}} = 0.2503$, 也可以得到 $\delta^2 (\hat{X}_c + \hat{X}_d) = \delta^2 (\hat{Y}_c - \hat{Y}_d) = 0.490$. 这说明两台 NOPA 输出的两个模的关联应该是相等的, 但是由于测量时不完全的模式匹配会对位相差的关联测量带来影响, 使得测量到的位相差的关联的测量值比振幅和的关联测量值稍低一些, 当 $\xi_1^2 = 1$ 时二者相等与理论结果一致.

5. 结 论

我们利用自行研制的瓦级连续双波长输出 $\text{Nd}^{3+} : \text{YAP} / \text{KTP}$ 稳频激光器抽运两台结构完全相同的 NOPA, 并将它们的共振频率锁定于同一注入信号光, 当它们都工作在参量反放大状态时, 获得了具有经典相干而量子起伏互不关联的两个 EPR 纠缠源. 这两组高稳定性, 高关联度的明亮 EPR 源的获得是完成许多理论上已经提出的连续变量量子纠缠交换等实验的一个最基本的前提. 最后, 我们分析了关联测量中实测的位相差的关联较振幅和的关联低的原因, 证明了它是由于 Bell 态直接测量系统中不完美的模式匹配所造成的.

[1] Bennett C H *et al* 1993 *Phys. Rev. Lett.* **70** 1895
 [2] Furusawa A, Sorensen J L, Braunstein S L, Fuchs C A, Kimble H J and Polzik E S 1998 *Science* **282** 706
 [3] Zukowski M, Zeilinger A, Horne M A and Ekert E 1993 *Phys. Rev. Lett.* **71** 4278
 [4] Pan J W, Bouwmeester D, Weinfurter H and Zeilinger A 1998 *Phys. Rev. Lett.* **80** 3891
 [5] Tan S M 1999 *Phys. Rev. A* **60** 2752
 [6] van Loock P and Braunstein S L 2000 *Phys. Rev. A* **61** 10302 (R)
 [7] Zhang J, Xie C D and Peng K C 2002 *Phys. Lett. A* **299** 427
 [8] Glocki O *et al* 2003 *Phys. Rev. A* **68** 012319
 [9] Takei A *et al* 2003 *quant-ph/0311056*

[10] Reid M D 1989 *Phys. Rev. A* **40** 913
 [11] Drummond P D and Reid M D 1990 *Phys. Rev. A* **41** 3930
 [12] Zhang Y, Su H, Xie C D and Peng K C 1999 *Phys. Lett. A* **259** 171
 [13] Ou Z Y, Pereira S F, Kimble H J and Peng K C 1992 *Phys. Rev. Lett.* **68** 3663
 [14] Pan Q *et al* 1998 *Acta Phys. Sin.* **47** 1625 (in Chinese) [潘庆等 1998 物理学报 **47** 1625]
 [15] Zhang Y, Wang H, Li X Y, Jing J T, Xie C D and Peng K C 2000 *Phys. Rev. A* **62** 23813
 [16] Li X Y *et al* 2002 *Acta Phys. Sin.* **51** 966 (in Chinese) [李小红等 2002 物理学报 **51** 966]

- [17] Guo R X *et al* 2002 *Acta Phys. Sin.* **51** 1262 (in Chinese)
[郭蕊香 等 2002 物理学报 **51** 1262]
- [18] Yan Y *et al* 2004 *Chinese J. Lasers* **31** 513 (in Chinese) [延
英 等 2004 中国激光 **31** 513]
- [19] Zhang J and Peng K C 2000 *Phys. Rev. A* **62** 64302
- [20] Lam P K 1998 Thesis for the degree of Doctor of Philosophy ,
Australian National University
- [21] Jing J T *et al* 2003 *Acta Opti. Sin.* **23** 132 (in Chinese) [荆
杰泰 等 2003 光学学报 **23** 132]

Experimental generation of two EPR entangled states with classical coherence^{*}

Jia Xiao-Jun Su Xiao-Long Pan Qing[†] Xie Chang-De Peng Kun-Chi

(*The State Key Laboratory of Quantum Optics and Quantum Optics Devices , Institute of Opto-Electronics , Shanxi University , Taiyuan 030006 , China*)

(Received 21 July 2004 ; revised manuscript received 22 November 2004)

Abstract

Quantum entanglement swapping , i. e. the teleportation of entanglement state , is a basic method used for developing quantum communication and quantum information network. It is necessary to produce two independent entangled states for implementing the quantum entanglement swapping. To experimentally demonstrate the entanglement swapping of continuous variables , we should firstly generate two electron paramagnetic resonance (EPR) entangled states with classical coherence and without any correlation of quantum fluctuation. Using a home-made continuous Nd³⁺ YAP/KTP laser to pump two nondegenerate optical parametric amplifiers with the same configuration , we obtained a pair of independent EPR entangled states with classical coherence. The experimental technology of generating two sets of EPR beams is introduced and the influence of mode match on the detection of quantum correlation is discussed.

Keywords : EPR entangled states , classical coherence , nondegenerate optical parametric amplifier

PACC : 4250 , 4265 , 4265K , 0367

^{*} Project supported by the State Key Program of Basic Research of China (Grant No. 2001CB309304) , the National Natural Science Foundation of China (Grant No. 60238010 , 60378014) , the Science Foundation of Education Ministry for the Excellent Young Teachers , the Key Science Foundation of Education Ministry and the Science Foundation of Shanxi Province , China (Grant No. 20041038).

[†]E-mail : panqing@sxu.edu.cn

具有经典相干性的两组EPR纠缠态光场的实验产生

作者: [贾晓军](#), [苏晓龙](#), [潘庆](#), [谢常德](#), [彭堃焜](#), [JIA Xiao-jun](#), [Su Xiao-Long](#), [Pan Qing](#),
[XIE Chang-de](#), [PENG Kun-chi](#)

作者单位: [量子光学与光量子器件国家重点实验室, 山西大学光电研究所, 太原, 030006](#)

刊名: [物理学报](#) **ISTIC** **SCI** **PKU**

英文刊名: [ACTA PHYSICA SINICA](#)

年, 卷(期): 2005, 54(6)

被引用次数: 8次

参考文献(20条)

- [Bennett C H](#) [查看详情](#)[外文期刊] 1993
- [Furusawa A;Sorensen J L;Braunstein S L;Fuchs C A Kimble H J Polzik E S](#) [查看详情](#) 1998
- [Zukowski M;Zeilinger A;Horne M A;Ekert E](#) [查看详情](#) 1993
- [Pan J W;Bouwmeester D;Weinfurter H;Zeilinger A](#) [查看详情](#) 1998
- [Tan S M](#) [查看详情](#) 1999
- [van Loock P;Braunstein S L](#) [查看详情](#) 2000
- [Zhang J;Xie C D;Peng K C](#) [查看详情](#) 2002
- [Glocki O](#) [查看详情](#) 2003
- [Reid M D](#) [查看详情](#) 1989
- [Drummond P D;Reid M D](#) [查看详情](#) 1990
- [Zhang Y;Su H;Xie C D;Peng K C](#) [Charge control and mobility studies for an AlGaIn/GaN high electron mobility transistor](#)[外文期刊] 1999(1)
- [Ou Z Y;Pereira S F;Kimble H J;Peng K C](#) [查看详情](#)[外文期刊] 1992
- [潘庆](#) [查看详情](#) 1998
- [Zhang Y;Wang H;Li X Y;Jing J T Xie C D Peng K C](#) [查看详情](#)[外文期刊] 2000
- [李小英](#) [由NOPA产生高质量明亮压缩光及明亮EPR光束](#)[期刊论文]-[物理学报](#) 2002(5)
- [郭蕊香](#) [实用化多功能光压缩机](#)[期刊论文]-[物理学报](#) 2002(6)
- [延英](#) [瓦级连续双波长输出Nd:YAP/KTP稳频激光器](#)[期刊论文]-[中国激光](#) 2004(5)
- [Zhang J;Peng K C](#) [查看详情](#) 2000
- [Lam P K](#) [Thesis for the degree of Doctor of Philosophy](#) 1998
- [荆杰泰](#) [两种连续变量爱因斯坦波多尔斯基罗森关联测量方法的比较](#)[期刊论文]-[光学学报](#) 2003(2)

本文读者也读过(7条)

- [翟淑琴](#), [邹宏新](#), [张俊香](#), [郇江瑞](#) [利用孪生光束实现强度量子关联的传递](#)[期刊论文]-[激光与光电子学进展](#) 2008, 45(2)
- [张二峰](#) [二阶和高阶关联成像研究](#)[学位论文]2010
- [蒋正言](#) [基于脑电信号相干性分析的阿尔兹海默病诊断的研究](#)[期刊论文]-[传感技术学报](#)2004, 17(3)
- [李小英](#), [荆杰泰](#), [张靖](#), [潘庆](#), [谢常德](#), [彭堃焜](#) [由NOPA产生高质量明亮压缩光及明亮EPR光束](#)[期刊论文]-[物理学报](#) 2002, 51(5)
- [靳晓丽](#), [王宇](#), [苏晓龙](#), [彭堃焜](#), [JIN Xiao-li](#), [WANG Yu](#), [SU Xiao-long](#), [PENG Kun-chi](#) [EPR纠缠光束时域量子关联的实验验证](#)[期刊论文]-[量子光光学报](#)2009, 15(2)
- [刘阳](#), [李传日](#), [LIU Yang](#), [LI Chuan-ri](#) [多输入多输出系统的相干性的问题分析](#)[期刊论文]-[装备环境工程](#)2009, 06(1)
- [杨培华](#) [关联理论对科技文体翻译的启示](#)[学位论文]2007

引证文献(8条)

1. 商娅娜, 王东, 闫智辉, 王文哲, 贾晓军, 彭堃堃. 利用非平衡光纤Mach-Zehnder干涉仪探测频率非简并纠缠态光场[期刊论文]-物理学报 2008(6)
2. 叶宾, 谷瑞军, 须文波. 周期驱动的Harper模型的量子计算鲁棒性与量子混沌[期刊论文]-物理学报 2007(7)
3. 卢宗贵, 刘红军, 景峰, 赵卫, 王屹山, 彭志涛. 基于自发参量下转换产生参量荧光的光谱分布特性理论分析[期刊论文]-物理学报 2009(7)
4. 林继成, 郑小虎, 曹卓良. Kerr介质中双模纠缠相干光与Bell态原子相互作用系统的原子偶极压缩[期刊论文]-物理学报 2007(2)
5. 侯米娜, 刘红军, 赵卫, 王屹山. 基于单晶体的可调谐参量超荧光的产生[期刊论文]-物理学报 2007(10)
6. 谢常德, 贾晓军, 苏晓龙, 潘庆, 郜江瑞, 彭堃堃. 连续变量无条件纠缠交换——纠缠态的量子离物传送[期刊论文]-物理 2005(8)
7. 王妍, 柴路, 胡明列, 宋有健, 刘博文, 张玉颖, 李熙斌, 王清月. 非线性光学频率变换纠缠光子源实验制备的研究进展[期刊论文]-科学技术与工程 2007(14)
8. 张晓峰, 朱俊, 曾贵华. 量子光源综述[期刊论文]-南京邮电大学学报(自然科学版) 2011(2)

本文链接: http://d.g.wanfangdata.com.cn/Periodical_wlxb200506046.aspx