



山西大学  
SHANXI UNIVERSITY

## 2022 届硕士学位论文

# $^{23}\text{Na}$ 玻色爱因斯坦凝聚体的实验制备和探测

作者姓名	王星宇
指导教师	孟增明 副教授 王鹏军 教授
学科专业	光学
研究方向	超冷原子物理
培养单位	量子光学与光量子器件国家重点实验室 光电研究所
学习年限	2019 年 9 月至 2022 年 6 月

二〇二二年六月

山西大学

2022 届硕士学位论文

# $^{23}\text{Na}$ 玻色爱因斯坦凝聚体的实验制备和探测

作者姓名	王星宇
指导教师	孟增明 副教授 王鹏军 教授
学科专业	光学
研究方向	超冷原子物理
培养单位	量子光学与光量子器件国家重点实验室 光电研究所
学习年限	2019 年 9 月至 2022 年 6 月

二〇二二年六月

**Thesis for Master's degree, Shanxi University, 2022**

**Experimental preparation and detection of  $^{23}\text{Na}$  Bose-Einstein condensate**

Student Name	Xing-Yu Wang
Supervisor	Associate Prof. Zeng-ming Meng Prof. Peng-jun Wang
Major	Optics
Specialty	Ultracold Atomic Physics
Department	State Key Laboratory of Quantum Optics and Quantum Optics Devices Institute of Opto-Electronics, Shanxi University
Research Duration	2019.09-2022.06

June, 2022



## 中文摘要

超低温物理学的迅速发展得益于激光冷却技术的发现和进步，自 1924 年玻色和爱因斯坦预测这一新奇物态以来，人们先后在碱金属，碱土金属和镧系金属中实现了原子玻色爱因斯坦凝聚 (BEC, Bose-Einstein condensate)。在这期间，实现玻色爱因斯坦凝聚体的实验技术不断提高，从最初的利用多普勒冷却和偏振梯度冷却实现原子团减速到利用蒸发冷却降低原子团温度，从利用磁光阱俘获原子到利用预冷却技术，配合偶极阱装载蒸发原子，现如今，玻色爱因斯坦凝聚体制备的相关技术已经非常成熟。

在超冷原子的实验中，获取玻色爱因斯坦凝聚体的信息也是实验中的关键技术。目前已有的探测方法有自由飞行吸收成像，原位成像，电子显微成像等。其中，自由飞行吸收成像是实验研究中最常用的探测手段。实验上，通过光学系统配合科学级摄像机 (CCD, Charge Coupled Device) 收集探测原子的成像光，并将其导入计算机转换成图像，从图像中，可以通过拟合原子的光密度，获得原子云的尺寸，密度，原子数等信息，进而分析得出原子云中发生的各种内态物理过程，包括原子云的动量空间信息，内部化学势等。在通过改变外部磁场来调控超冷原子相互作用的过程中，为了探测原子的内部信息，需要在高偏置磁场下自由飞行展开一段时间再吸收成像，这是因为有些原子的背景散射长度为负值，例如  $^{39}\text{K}$  原子，原子间存在吸引势，容易合成分子造成原子数的损失，进而影响探测的成像结果。所以高偏置磁场下磁场的空间分布会对原子的自由飞行展开产生重要影响。

本文基于钠  $|1,1\rangle$  态原子 BEC，研究了不同线圈亥姆霍兹组态下，高偏置磁场下磁场空间分布对其自由飞行展开的影响。文中首先对超冷原子的实验装置做了简单回顾，包括实验的真空系统，四极线圈和方铜线圈的制作和数值模拟以及平台控温系统。之后又对玻色爱因斯坦凝聚体的实验实现过程和探测做了介绍，包括二维和三维磁光阱，Gray molasses，磁阱蒸发冷却，交叉光学偶极阱冷却，原子吸收成像等。最后一部分研究了无磁场，四极线圈和方铜线圈产生的高偏置磁场三种情况下钠  $|1,1\rangle$  态玻色爱因斯坦凝聚体自由飞行展开的空间位置和纵横比情况，表明空间磁场分布会对原子自由飞行展开产生重要影响，为以后磁场线圈设计提供了实验参考。

**关键词：** BEC 制备；数值模拟；高偏置磁场；自由飞行； BEC 纵横比

## ABSTRACT

Discovery and advancement in laser cooling techniques have led to a rapid development of ultra-low temperature physics. After the early of 20<sup>th</sup> century, Bose-Einstein condensate was realized by using alkalis and alkalis-earth atoms. During this period, the experimental method and technology also gradually improved, from using doppler cooling mechanism and polarization gradient cooling mechanism to decelerate atoms to using evaporative cooling further lower atoms temperature, from using magneto-optical trap capture atoms to using dipole trap cooperate with precooling technology to load atoms. Nowadays, the technology of making Bose-Einstein condensate has been very mature.

In the experiment of ultra-cold atom, how to acquire the information of Bose-Einstein condensate is also vital for scientists. At present, the methods of detection atoms include free time-of-flight expansion absorption imaging, in-situ imaging, electron microscopic imaging and so on. Free time-of-flight expansion absorption imaging is the most common detection method in experimental research. In the experiment, efficient collection of light by an optical system and its transformation into an image can obtain various internal physical processes of Bose-Einstein condensate, including the atomic cloud momentum space information, internal chemical potential and so on. In the experiment that magnetic Feshbach resonance manipulates interaction between atoms, the detection of atomic internal information requires free time-of-flight expansion under high bias magnetic field to obtain the information of interaction energy. The reason is there are some negative scattering length atoms, for example <sup>39</sup>K. They attract each other and product molecules. That affects the detection of imaging result.

This article review sodium  $|1,1\rangle$  state atomic Bose-Einstein condensate (BEC) production and detection, including the vacuum device magnetic coil, and some related technologies. After that, a brief review of the experimental equipment for ultra-cold atoms is given, including the vacuum system, the production and numerical simulation of quadrupole coil and cooper coil, and the temperature control system in the experiment. Then, we introduce the experimental realization and detection of Bose

Einstein condensate, including 2D and 3D magneto-optical trapping, polarization gradient cooling, magnetic trapping evaporation, cross optical dipole trapping, atomic absorption imaging, etc. Finally, research sodium  $|1,1\rangle$  state BEC free time-of-flight space position and aspect ratio in three cases (without magnetic field, the quadrupole coil and the copper coils generate high bias magnetic field). The experimental result shows that different space magnetic field distribution will have different effect on atomic free flight and provide an experimental reference for the magnetic field coil winding.

**Key words:** BEC preparation; numerical simulation; high bias magnetic field; free flight; BEC aspect ratio





# 目 录

中文摘要 .....	I
ABSTRACT .....	II
1 绪论 .....	1
1.1 超冷原子的发展与应用 .....	1
1.2 本文的主要工作 .....	3
2 超冷原子的实验装置 .....	5
2.1 真空系统 .....	5
2.2 四极线圈和方铜线圈制作与数值模拟 .....	6
2.2.1 四极线圈和方铜线圈的制作 .....	6
2.2.2 四极线圈和方铜线圈的数值模拟 .....	6
2.3 平台控温系统 .....	8
2.4 本章小结 .....	9
3 玻色爱因斯坦凝聚体的获取 .....	11
3.1 磁光阱俘获 .....	11
3.1.1 二维磁光阱 .....	11
3.1.2 三维磁光阱 .....	12
3.2 Gray molasses .....	14
3.3 磁阱蒸发冷却 .....	15
3.4 光学偶极阱蒸发冷却 .....	16
3.4.1 光学偶极阱的计算 .....	16
3.4.2 光阱蒸发 .....	19
3.5 原子吸收成像 .....	20
3.5.1 原子吸收成像的理论介绍 .....	21
3.5.2 原子吸收成像实验光路 .....	22
3.6 本章小结 .....	23
4 高偏置磁场下空间磁场分布对玻色爱因斯坦凝聚体自由飞行的影响 .....	255
4.1 磁 Feshbach 共振简介 .....	255
4.2 高磁场下钠原子的塞曼分裂 .....	266

4.3 实验时序 .....	27
4.4 不同磁场空间分布对玻色爱因斯坦凝聚体影响的结果与讨论 .....	28
4.5 本章小结 .....	30
5 总结与展望 .....	33
参考文献 .....	35
攻读学位期间取得的研究成果 .....	41
致 谢 .....	42
附 录 .....	43
1. $^{23}\text{Na}$ 基态原子塞曼分裂计算程序 .....	43
2. 1064nm 光学偶极阱计算程序 .....	44
3. 光开关电路 .....	48

# Contents

<b>Chinese Abstract.....</b>	<b>I</b>
<b>Abstract .....</b>	<b>II</b>
<b>Chapter 1 Introduction .....</b>	<b>1</b>
1.1 Development and application of ultracold atoms.....	1
1.2 The main work of this article.....	3
<b>Chapter 2 Experimental device of ultra-cold atoms .....</b>	<b>5</b>
2.1 Vacuum system.....	5
2.2 Production and numerical simulation of quadrupole and square copper coil .....	6
2.2.1 Production of quadrupole and square copper coil .....	6
2.2.2 Numerical simulation of quadrupole and square copper coil.....	6
2.3 Temperature control system.....	8
2.4 Brief summary .....	9
<b>Chapter 3 Acquire of Bose-Einstein Condensate.....</b>	<b>11</b>
3.1 Magneto-optical trap .....	11
3.1.1 Two dimensional magneto-optical trap .....	11
3.1.2 Three dimensional magneto-optical trap .....	12
3.2 Gray molasses.....	14
3.3 Magnetic trap evaporation.....	15
3.4 Optical dipole trap evaporation .....	16
3.4.1 Calculate of optical dipole trap.....	16
3.4.2 Optical trap evaporation .....	19
3.5 Atomic absorption imaging .....	20
3.5.1 Principle of Atomic absorption imaging .....	21
3.5.2 Experimental device of Atomic absorption imaging .....	22
3.6 Brief summary .....	23
<b>Chapter 4 Effect of magnetic field spatial distribution on free flight of Bose-Einstein condensate under high bias magnetic field .....</b>	<b>25</b>
4.1 Magnetic Feshbach resonance .....	25

4.2 Zeeman splitting of sodium atoms under high magnetic field .....	26
4.3 Experimental procedures .....	27
4.4 Result and analyze .....	28
4.5 Brief summary .....	30
<b>Chapter 5 Conclusion.....</b>	<b>33</b>
<b>Reference .....</b>	<b>35</b>
<b>Research achievements .....</b>	<b>41</b>
<b>Acknowledgment .....</b>	<b>42</b>
<b>Appendix .....</b>	<b>43</b>

# 1 绪论

## 1.1 超冷原子的发展与应用

超冷原子技术是从上世纪 90 年代开始发展起来的。其实，早在 1924 年，物理学家玻色和爱因斯坦在理论上预言，存在一种完全不同于宏观经典情形下的物质状态，它完全表现为量子性质，后人将这种物态称为玻色爱因斯坦凝聚态。一直到 1995 年，科学家在碱金属原子气体中运用激光冷却捕获中性原子以及蒸发冷却的方法，在实验上首次实现碱金属原子的玻色爱因斯坦凝聚体<sup>[1,2,3]</sup>。之后，由于 BEC 表现出完全不同于传统情况下的量子性质，被广泛应用于量子模拟<sup>[4,5]</sup>，精密测量<sup>[6,7]</sup>，多体相互作用<sup>[8]</sup>，非平衡动力学<sup>[9,10]</sup>、高精度光钟<sup>[11,12]</sup>，超冷化学<sup>[13,14]</sup>等研究中。

我们知道，在宏观常温状态下，由于物质内部原子的热运动，其物质状态不能被准确描述。于是人们通常采用统计的方法，利用温度，压强等特征量来描述物质状态。人们发现，在宏观常温情况下，物质系统中粒子的分布状态表现为经典的玻尔兹曼分布。但随着温度的逐渐降低，物质系统中粒子的波动性逐渐表现出来，而粒子性却不再那么明确。当温度降低到一定程度时，物质就会发生相变，展现出量子性质。根据系统中粒子自旋态的不同，可将物质分为两大类，粒子自旋量子数为整数的，称为玻色子，服从玻色爱因斯坦统计规律，例如碱金属中的  $^{23}\text{Na}$  原子；粒子自旋量子数为半整数的，称为费米子，服从费米狄拉克统计规律，例如碱金属中的  $^{40}\text{K}$  原子。对于玻色子，在超低温下，粒子会全部布居在基态上，称为玻色爱因斯坦凝聚 (BEC, Bose-Einstein Condensate)；对于费米子，粒子遵从泡利不相容原理，会从最低能态开始逐渐占据，直到最高的某个能态，称为费米气体的量子简并 (DFG, Degenerate Fermi Gases)。

那么，如何将原子温度降低呢。随着量子力学的发展，科学家意识到通过光和原子的相互作用，可以将原子的运动速度降低。这种想法一直到 20 世纪 80 年代，才有了实验上的巨大进步，1985 年，Steven Chu 通过光学黏团实现了钠原子的减速<sup>[15]</sup>。之后人们又通过蒸发冷却，偏振梯度冷却等方法逐步降低原子温度，现如今能实现的最低温度已达到纳开量级。

超冷原子的应用也很广泛，由于超冷原子的高度可控性而使其成为量子模拟器的理想选择<sup>[4]</sup>。这种模拟器的目的是解决困难的量子力学问题，尤其是那些复杂到即使在当今最强大的经典超级计算机上也无法解决的问题。例如确定掺杂费米-哈伯德

模型中的基态，该模型被认为在解释高温超导性中起着重要作用<sup>[16]</sup>。在光晶格的量子多体系统中，强关联多体物理的研究就始于观察玻色子的超流体-莫特绝缘体转变<sup>[17]</sup>。在实验中用到的光晶格通常是通过多个激光束相互干涉形成的，以实现完全可控的周期性光学结构来模拟固体的晶格。利用光晶格来模拟固体物理中原子间的相互作用相较于直接研究固体有很大的优势，实验上不仅可以控制晶格的几何形状、维度、无序度和深度，还可以设计出比固态实验室产生的最强磁场强数百倍的有效磁场<sup>[18]</sup>。

超冷原子也被应用到精密测量当中。在原子、分子和光学物理领域，利用超冷原子来进行精密测量，可以用来检验一些物理的基本定律，这极大地推动了科学技术的发展，并孕育了一些革命性的应用，为我们的社会带来了巨大的进步，包括国际单位制的实验精度测量<sup>[19,20,21]</sup>，基于量子测量的开发<sup>[22,23]</sup>等。在为实现更高测量精度科学目标的强烈推动下，超冷原子在精密测量研究领域得到了快速发展。在对国际单位制的精密测量中，科学家就是通过频率来实现更高精度测量的。例如，秒的国际标准（SI），也就是我们的时间单位，就是根据  $^{133}\text{Cs}$  原子的两个超精细基态之间的微波时钟转换定义的，在过去 50 年中，该标准一直在稳步改进<sup>[24]</sup>。

超冷分子的研究也是当下的研究热点。超冷分子拥有很多单组分原子所没有的一些特性，首先分子提供了原子气体中不存在的微观自由度，含有原子所没有的丰富的振转能级，可用于更高精度的测量。其次，异核分子拥有永久的偶极矩，可用于研究分子间的偶极相互作用，将分子置于光晶格中可观察到更多有趣的量子相变<sup>[25]</sup>，超冷分子还可以用来研究化学反应的作用机理。所以，如何将分子制备到基态成为实验物理学家追求的目标。最直接的方法就是直接冷却分子，但现有的冷却方法只能将分子冷却到微开尔文量级<sup>[26]</sup>。1999 年，Hendrick L 等人利用分子与电场的偶极相互作用，通过斯塔克减速器将分子的速度从 225m/s 降低到 98m/s<sup>[27]</sup>。另外一种方法是通过超冷原子合成稳定的极性分子，随着原子物理学中激光冷却和俘获技术的发展，原子可以被冷却到接近绝对零度的温度，并被俘获在光学偶极阱中。现有比较成熟的合成分子的方法有光缔合<sup>[28,29]</sup>，Feshbach 共振<sup>[30,31]</sup>和 STIRAP 技术<sup>[32]</sup>。最近，通过直接激光冷却和超冷缔合的方法分别在几微开尔文和几百纳开尔文的温度下制备了超冷双原子分子<sup>[33]</sup>。在接近绝对零度的温度下，只有最低的分波对散射截面有贡献。在这样的低温下，德布罗意波长远大于原子间的相互作用力范围，因此分子可以在一定的超精细水平上制备。超冷分子为研究分子过程中一些有趣的量子现象提供了巨大的机遇和挑战。

## 1.2 本文的主要工作

本硕士论文是基于硕士期间对  $^{23}\text{Na}$  玻色爱因斯坦凝聚体的实验制备和探测的相关研究。文章章节介绍如下所示：

第一章：简单介绍了超冷原子的发展和应用，并对本文的研究内容大致做了介绍。

第二章：介绍了超冷原子的实验装置，对实验中用到的真空系统，四极线圈和方铜线圈的制作与数值模拟以及平台控温系统做了相关描述。

第三章：介绍了钠  $|1,1\rangle$  态原子玻色爱因斯坦凝聚体的制备过程。分别介绍了磁光阱俘获(包括二维和三维磁光阱)，偏振梯度冷却，磁阱蒸发冷却，光学偶极阱蒸发冷却(包括光学偶极阱的理论计算，光阱蒸发的实验实现)，原子吸收成像的原理和实验光路等。

第四章：介绍了高偏置磁场下空间磁场分布对玻色爱因斯坦凝聚体自由飞行的影响。本章节中，先介绍了 Feshbach 共振的发展和基本原理，然后计算了高磁场下钠原子的塞曼分裂，接着描述了实验时序，最后对实验的结果进行了分析讨论。得出在高偏置磁场下磁场的空间分布会影响原子云的纵横比展开，也会对原子自由飞行的距离产生影响，这些影响主要取决于外磁场线圈的内外直径和线圈之间的垂直距离，这对以后线圈的绕制和制作提供了实验参考。





## 2 超冷原子的实验装置

### 2.1 真空系统

超冷原子的制备往往需要很高的真空度，原因是低真空度会导致原子和背景气体的碰撞加大，造成原子的损失。而且，超冷原子制备成功后，其温度也接近于纳开尔文量级，而在实验中，需要原子能够在光阱中维持十几秒，这些苛刻的实验条件就要求实验系统需要很高的真空度。在我们的实验装置中，设计了两级真空磁光阱,如图 2.1 所示，分别是用于初步俘获钠原子的二维磁光阱(two dimension magnetic-optical trap, 2D MOT)和用于制备超冷钠原子的三维磁光阱(three dimension magnetic-optical trap, 3D MOT)。2D MOT 由 40L/s 的离子泵维持真空度，真空度约为  $5 \times 10^{-8}$  Pa，3D MOT 由 150L/s 的离子泵维持，真空度约为  $9 \times 10^{-10}$  Pa，两者通过一节 19cm 长的无氧差分铜管连接，用于维持两级 MOT 的真空差，并通过真空计去监视真空度的值。钠源置于 2D MOT 下方，通过加热带给钠源升温，钠源温度控制在  $200^{\circ}\text{C}$  左右，此时原子气体喷出，在竖直方向的塞曼减速光和 2D MOT 光的共同作用下被初步俘获在 2D MOT 腔中，然后通过 y 方向的推送光将原子从 2D MOT 推送到 3D MOT 中。被俘获在亮磁光阱中的原子，首先通过压缩磁光阱，增大磁场的梯度，提高原子密度。然后再经过 Gray molasses，光泵浦，装入磁阱中，接着在光堵漏磁阱中蒸发冷却，将原子温度降低至  $56 \mu\text{K}$ 。最后将原子装入光学偶极阱中，在光学偶极阱中进行蒸发冷却实现原子 BEC，将原子温度降低到 nK 级别。

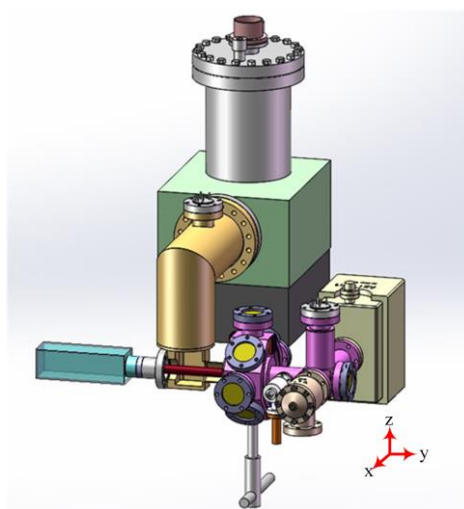


图 2.1 真空系统装置图

## 2.2 四极线圈和方铜线圈制作与数值模拟

### 2.2.1 四极线圈和方铜线圈的制作

在超冷原子实验中，从原子的俘获，到利用超冷原子进一步展开实验，磁场的利用是必不可少的。很多实验小组也设计和选用了不同的磁阱，例如 I-P 阱<sup>[34]</sup>，四叶阱<sup>[35]</sup>，QUIC 阱<sup>[36]</sup>等。在 3D MOT 中，选用了亥姆霍兹线圈来完成原子的俘获和冷却。亥姆霍兹线圈选用的是四极线圈，是由直径 1mm 的细漆包铜线绕制的一组（玻璃真空室的上方和下方各一个）环形线圈。绕制时，需要先根据实验的要求，设计好绕制模型，这需要考虑到线圈的尺寸，线圈的匝数，通水冷却等等因素，同时可以通过 Mathematica 软件来模拟实验所需要的模型，并以此来设计绕制线圈。在实验中，绕制的四极线圈被放在之前绕制的方铜线圈内。我们选用聚丙烯材料设计并制作了防水模型<sup>[37]</sup>，将其固定在绕线机上，最终绕制的线圈在径向共 8 层（径向设计为偶数层，可保证线圈接头在同一侧），轴向共 23 层。在径向方向上，每一层之间我们都用 1mm 厚 3mm 宽的聚丙烯薄片隔开，这主要是为了将每一层的漆包线都能与冷却水接触，达到降温的效果。制作好的四极线圈内径 80.4mm，外径 120mm，轴向高约 47.5mm。

中空方铜线圈在之前的实验中，我们已经制作过，这里简单的介绍一下。线圈是利用缠绕玻璃丝的空心方铜绕制的，具体的绕制参数可参考之前的文章<sup>[38]</sup>。制作好的线圈，内径 120mm,外径 200mm，轴向高约 42mm。轴向共有 6 层，径向共有 8 层。上下线圈间距 42mm。两种线圈在轴向上，上下线圈距原子均为 21mm，线圈参数如表 2.1 所示。

表 2.1 线圈几何参数

Table 2.1 Geometry parameters of coil

	内径/mm	外径/mm	轴向高度/mm	轴向圈数	径向圈数
四极线圈	80.4	120	47.5	23	8
方铜线圈	120	200	42	6	8

### 2.2.2 四极线圈和方铜线圈的数值模拟

在制作好线圈后，我们通过 Mathematica 数值模拟了线圈的磁场分布。单个线圈在空间任意位置产生的磁场可以用以下两式表示<sup>[39]</sup>：

$$B_z = \frac{uI}{2\pi} \frac{1}{\sqrt{(R+r)^2 + (z-D)^2}} \left[ F(k^2) + \frac{R^2 - r^2 - (z-D)^2}{(R-r)^2 + (z-D)^2} E(k^2) \right] \quad (2.1)$$

$$B_r = \frac{uI}{2\pi} \frac{1}{r} \frac{z-D}{\sqrt{(R+r)^2 + (z-D)^2}} \left[ -F(k^2) + \frac{R^2 + r^2 + (z-D)^2}{(R-r)^2 + (z-D)^2} E(k^2) \right] \quad (2.2)$$

式中

$$k^2 = \frac{4Rr}{(R+r)^2 + (r-D)^2} \quad (2.3)$$

两式中  $I$  为线圈电流， $u = 4\pi^2$ ， $R$  为线圈距中心位置径向距离， $D$  为线圈距中心位置轴向距离， $r$  为空间中任意一点径向坐标， $z$  为空间中任意一点轴向坐标。两式中的  $F(k^2)$  和  $E(k^2)$  分别为第一类和第二类椭圆积分<sup>[40]</sup>。 $B_z$  为磁场强度轴向的磁场分量， $B_r$  为磁场强度径向的磁场分量。空间任意一点的场强表示为

$$B = \sqrt{B_z^2 + B_r^2} \quad (2.4)$$

在实验中，四极线圈电流设置为 16.7 A，中心磁场约为 400 G，对于方铜线圈，因其内外径更大，线圈匝数较少，中心磁场达到 400 G，需要的电流约为 73 A。在 Mathematica11.1 中，把每圈电流在空间某点产生的磁场强度叠加，就形成了整个线圈的空间磁场分布。这里我们用的是亥姆霍兹组态下的磁场分布，并对其做了数值计算，如图 2.2 所示。对于四极线圈，中心位置磁场强度为 399.973 G，从计算的磁场可以看出，四极线圈在径向的磁场分布为，中间场强大，随着径向  $r$  的变化，向两侧依次递减；在轴向上，中间场强小，随轴向  $z$  的变化，依次递增。而对于方铜线圈，中心磁场强度为 400.025 G，在径向上，中间场强小，随径向  $r$  的变化，向两侧依次递增；在轴向上，中间场强大，随轴向  $z$  的变化，依次递减。而且四极线圈的磁场梯度要比方铜线圈的磁场梯度更大。

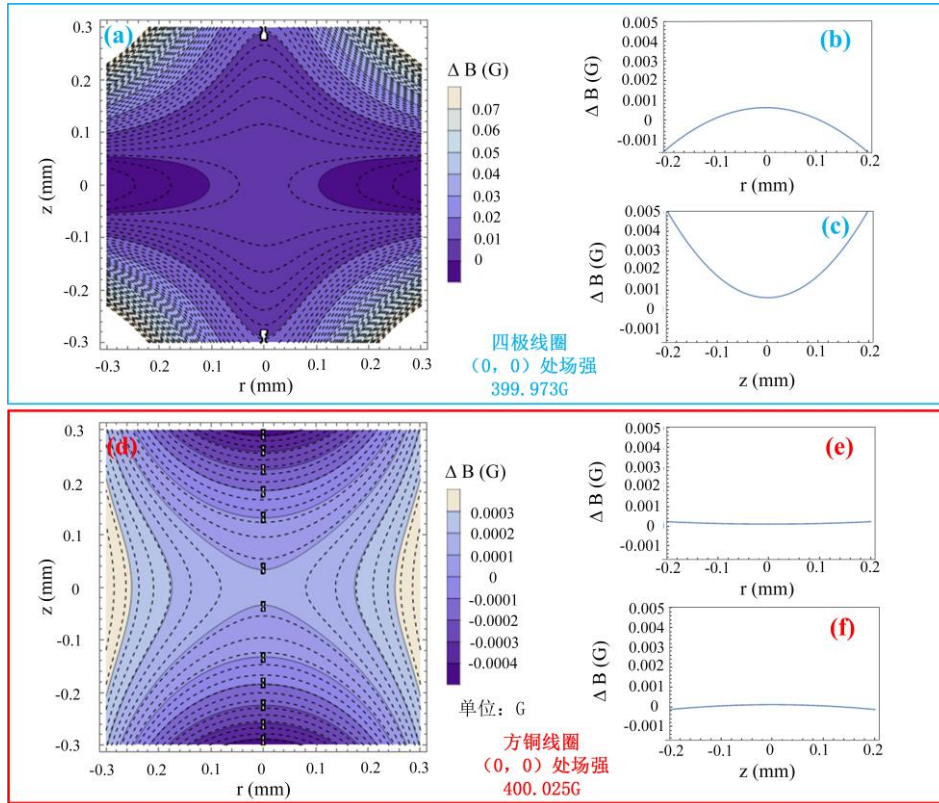


图 2.2 磁场分布图。

注：(a) 四极磁场分布图；(b) 四极线圈径向  $r$  ( $z=0$ ) 磁场；(c) 四极线圈轴向  $z$  ( $y=0$ ) 磁场；(d) 方铜线圈磁场分布图；(e) 方铜线圈径向  $r$  ( $z=0$ ) 磁场；(f) 方铜线圈轴向  $z$  ( $y=0$ ) 磁场

### 2.3 平台控温系统

在超冷原子实验中，需要大量的光路装置，自由空间光路产生的热量以及光学元器件（例如 AOM）发热都会使光学平台内部温度升高，进而影响透镜的折射率，导致激光路径偏移，空间光利用率下降。为此，我们设计了一套平台控温系统，用于激光平台的控温。

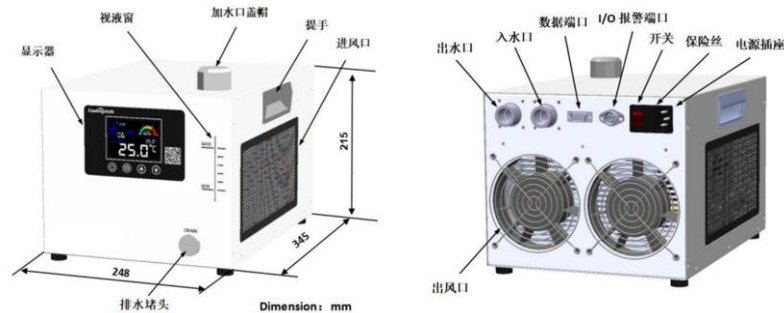


图 2.3 平台控温水冷

水冷机我们选用的是莱普泰科公司生产的 JA-5 型号水冷机（如图 2.3 所示），其长宽高分别为 345mm×248mm×215mm，体积相对较小，制冷量 420W，水冷机温度探头我们通过 BNC 线接到光学平台内部，用于实时采集平台温度，采集的平台温度数据由其内部自带 PID 控制模块处理，设定温度为 20℃，通过内部压缩机来制冷或制热。水冷机制冷后的水经过直径 16mm 的橡胶气管，进入改装后净化单元的通水 U 型铜管内。改装后的净化单元主要由三部分构成，最上方的过滤棉，中间部分为内径 10mm 的通水 U 型铜管，最下方为散热风扇。实验平台内部空气由净化单元上方进入，经过过滤棉净化，铜管制冷后，由散热风扇将空气送入通风袋内，由通风袋将净化制冷后的空气送达实验平台，实现平台控温，经测试，可将平台温度控制在正负 0.1℃之内，达到了实验需求。

### 2.4 本章小结

本章主要介绍了超冷原子的一些实验装置，包括两级真空系统；四极线圈和方铜线圈的设计和制作，以及使用 Mathematica11.1 模拟计算两种线圈的磁场分布；平台控温系统中用到的水冷和净化单元的改进。



## 3 玻色爱因斯坦凝聚体的获取

### 3.1 磁光阱俘获

在冷原子初期，人们在理论上就预测了，如果只靠多普勒冷却并不能将原子冷却到玻色爱因斯坦凝聚领域，主要原因是，多普勒冷却依赖的是原子吸收光子，再随机地自发辐射出光子而实现冷却，正是由于原子随机辐射光子而导致背景辐射压的存在，使原子无法实现进一步的冷却。1986年，Pritchard D E 等人在研究光学阱时就提出<sup>[41]</sup>，如果能让原子的跃迁频率，随空间位置变化，就可以突破多普勒冷却极限，进一步冷却原子。之后，Jean Dalibard 提出，通过空间不均匀静磁场，使原子产生随空间位置变化的塞曼能级，来达到原子跃迁频率随空间位置变化的要求，同时配合光阱产生的散射力，实现原子冷却。1987年，Steven Chu 和 Pritchard D E 首次在实验上应用了磁光阱(MOT)，原子云密度提升至  $2 \times 10^{11} / \text{cm}^3$ ，原子云温度降为 600uK<sup>[42]</sup>。之后这种装置被广泛应用于超冷原子实验中，成为超冷原子实验中重要的实验方法。

#### 3.1.1 二维磁光阱

实验中采用了基于永磁铁的二维磁光阱装置（如图 3.1），主要由四组永磁铁和真空八角腔组成，钠源位于真空腔下方，这样的设计相比于传统的塞曼减速装置，有很多优势。首先，真空系统更紧凑，占用空间较小，而且极大地缩短了 2D MOT 与 3D MOT 之间的距离，在转移原子过程中，减小了由于发散造成的损失。并通过推送光转移原子，增大了 3D MOT 的装载效率。其次，钠源在加热到 200°C 时，高速喷出的钠原子不会直接穿过 2D MOT 到达 3D MOT，而是先通过竖直方向的塞曼减速光配合永磁铁产生的磁场，初步俘获在 2D MOT 中，然后再通过推送光将原子送入 3D MOT 中，这样既减小了因原子碰撞造成的损失，又提高了原子的俘获效率。

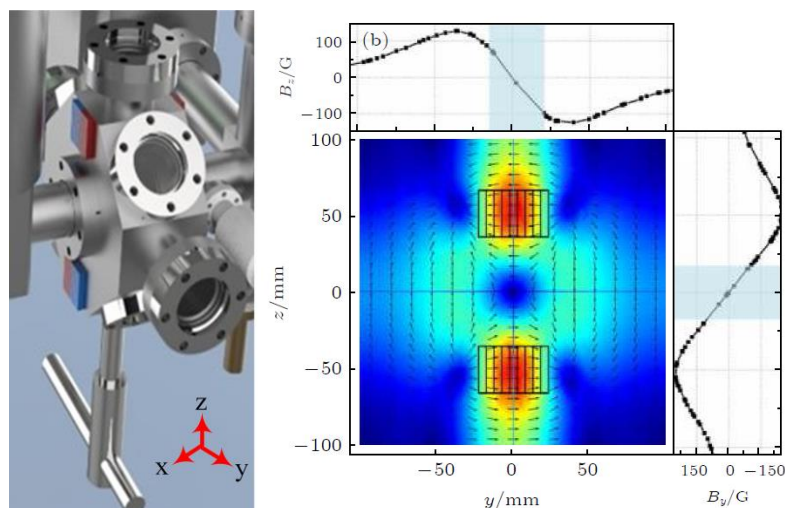


图 3.1 钠原子二维磁光阱的磁铁分布以及磁场平面图

四组永磁铁的放置位置和磁场分布如图 3.1 所示，每组包含 9 块钕铁硼永磁铁，每块磁铁大小为  $30\text{ mm} \times 10\text{ mm} \times 3\text{ mm}$ （磁铁从淘宝购买），将 4 个磁铁组分别放置在真空八角腔体的四个顶点，四个顶点距离的长宽分别为  $105\text{ mm} \times 80\text{ mm}$ ，测得沿  $z$  方向的磁场梯度为  $35.8\text{ G/cm}$ 。

实验中，塞曼减速光从腔体正上方入射，包含有两个频率，塞曼冷却光的跃迁频率选择  $F = 2 \rightarrow F' = 0$  红失谐  $200\text{ MHz}$ ，功率  $100\text{ mW}$ ，再泵浦光的跃迁频率选择  $F = 1 \rightarrow F' = 0$  红失谐  $189\text{ MHz}$ ，功率  $40\text{ mW}$ 。钠原子在被塞曼减速光减速后，被俘获光俘获，俘获光含有两个频率的激光 cooling 光和 repump 光，两束光斑直径为  $25\text{ mm}$ ，穿过腔体后使用直径为  $50\text{ mm}$  的  $0^\circ$  反射镜将冷却激光原路返回，为了保证合适的偏振，需要在反射镜前增加  $\lambda/4$  玻片。二维磁光阱为三维磁光阱提供了有效的原子源。

### 3.1.2 三维磁光阱

三维磁光阱主要是由一组反亥姆霍兹线圈，三组互相垂直两两对射的激光束组成。磁光阱(MOT)的原理如图 3.2 所示，我们以一维磁光阱为例，三维只需将一维情况扩展到三维即可。假设存在一个二能级系统，其基态角动量  $J = 0$ ，激发态角动量  $J = 1$ 。在外磁场作用下，原子的激发态分裂为三个子能级， $m_j = -1, 0, 1$ 。在反亥姆霍兹线圈组态下，磁场中心场强为 0，在中心的两侧，磁场强度线性递增，方向相反。所以原子的塞曼分裂在两侧是相反的，并且激发态子能级  $m_j = -1$  沿  $z$  轴正方向逐渐降低，子能级  $m_j = 1$  沿  $z$  轴正方向逐渐升高， $m_j = 0$  子能级不变。能级位移遵从低磁场下塞曼分裂公式



$$\Delta E = \mu_B g_f m_f |\vec{B}| \quad (3.1)$$

由于磁场强度分布随  $z$  轴变化成线性关系，即

$$\vec{B} = A\vec{z} \quad (3.2)$$

其中  $A$  为线性系数，所以原子的塞曼分裂能级位移与  $z$  轴也成线性关系。对于光阱，我们假设有两束相互对射的激光束，频率为  $\nu$ ，相对于原子跃迁频率  $\nu_0$  负失谐  $\Delta\nu$ ，偏振方向分别为左旋圆偏光 ( $\sigma^+$ ) 和右旋圆偏光 ( $\sigma^-$ )。由于原子与两束光失谐不等，在  $z > 0$  一侧，原子更多地吸收  $\sigma^-$  光子，又因为  $m_j = -1$  能级相对于激光频率  $\nu$  失谐较小，所以原子将更多地跃迁到  $m_j = -1$  的能级上，而  $m_j = 1$  能级则相对较少，原子会受到  $z$  轴反方向的力。同理，在  $z < 0$  一侧，原子会更多地吸收  $\sigma^+$  光子，原子跃迁到  $m_j = 1$  能级的几率更大，而跃迁到  $m_j = -1$  的几率相对较小，受到  $z$  轴正方向的力。而且，无论是  $z > 0$  还是  $z < 0$ ，越靠近中心位置，原子的能级劈裂就越小，所以受到的力也就越小，这类似于一种阻尼振动，由此实现了原子的俘获。

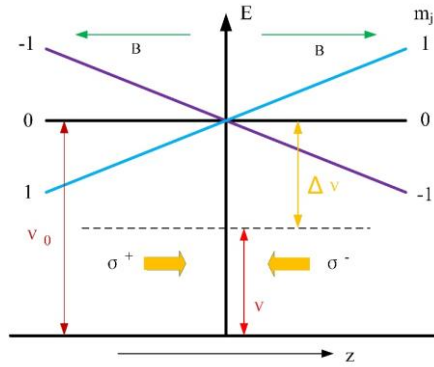


图 3.2 一维 MOT 原理图

在实验中，钠原子存在两个基态能级分裂  $1.772 \text{ GHz}$ ， $F=1$  和  $F=2$ 。原子在磁光阱中，俘获原子的每一束激光都包含两种成分，一种是用于俘获原子的 3D MOT 冷却光 (Cooling Laser)，其激光频率相对于  $|F_g = 2\rangle$  到  $|F_e = 3\rangle$  的原子跃迁线红失谐  $41 \text{ MHz}$ ，另一种是用于将基态  $|F_g = 1\rangle$  上的原子再泵浦到  $|F_e = 0\rangle$  红失谐  $4 \text{ MHz}$  的 3D MOT 再泵浦光 (Repump Laser)，这种磁光阱称为双磁光阱。正常的磁光阱，Repump 光 ( $|F_g = 1\rangle \rightarrow |F_e = 2\rangle$ ) 的作用是将  $|F_g = 1\rangle$  态上的原子回泵到激光冷却的循环跃迁中。而双磁光阱的 Repump 光和 Cooling 光都有冷却的作用。因此俘获的  $|F_g = 1\rangle$  态和  $|F_g = 2\rangle$  态原子数几乎相同。两种成分的激光先在光学平台通过 PBS 耦合到一起，然后通过单模保偏光纤导入到 3D MOT 附近，再通过扩束系统，将激光光斑直径放大到  $25 \text{ mm}$ ，最后汇聚到磁光阱中心。实验中，需要将六束光的汇聚中心和磁光阱中心重合，保证原子的俘获效率。

### 3.2 Gray molasses

在完成磁光阱装载后，首先通过压缩磁光阱，提高原子密度，之后通过 Gray molasses 进一步冷却原子。Gray molasses 的基本实验原理是原子在蓝失谐光场中传播，光场极化与空间位置有关。通过对冷却光和泵浦光的频率进行选择，从而产生速度选择相干布居陷阱（VSTC），基态被划分为明亮状态  $|\psi_B\rangle$  和暗态  $|\psi_D\rangle$ ，如图 3.3 所示。当外加光场的频率低于原子的跃迁频率，即红失谐光场 ( $\Delta < 0$ )，光位移为负，暗态的能量高于亮态的能量，光抽运的结果使原子容易布居在势能最小，光强最强处。当外加光场的频率高于原子的跃迁频率，即蓝失谐光场 ( $\Delta > 0$ )，光位移为正，原子容易布居在势能最小，光强最弱处，暗态的能量低于亮态的能量，原子速度选择相干布居在暗态上。

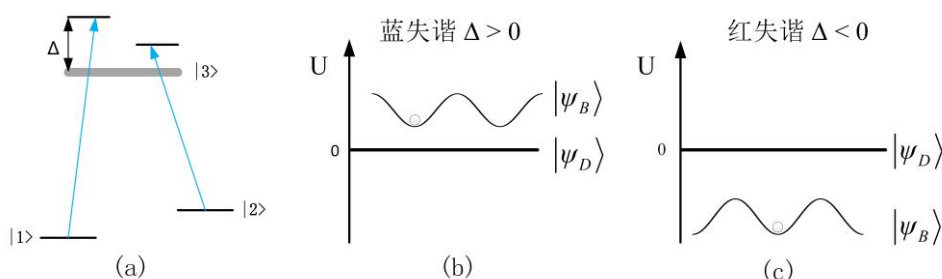


图 3.3 蓝失谐和红失谐光场对原子的影响

由于暗态不会因光场变化而发生能量转移，亮态由光场的偏振梯度引起空间变化的光位移。当原子的光位移为正（蓝失谐），双光子失谐为 0 时，亮态上的原子经过偏振梯度冷却，落入暗态。如果原子的温度仍然比较高，原子会在亮态势能最小处与暗态的原子容易耦合，原子重新回到亮态的冷却循环中，直到温度足够低而始终在暗态，这样原子就被束缚在暗态上，暗态上的原子不与光产生相互作用，所以可以避免反冲动量带来的加热，从而将原子冷却到更低的温度，Gray molasses 原理如图 3.4 所示。

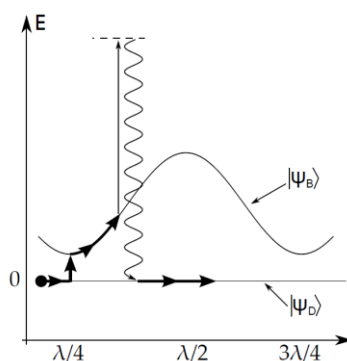


图 3.4 Gray molasses 原理图

实验上选择的激光为六束 MOT 光中 Cooling 光的跃迁频率 ( $|F_g = 2\rangle \rightarrow |F_e = 3\rangle$  红失谐  $34\text{MHz}$ )，同时扫描 Repump 光跃迁频率 ( $|F_g = 1\rangle \rightarrow |F_e = 2\rangle$  蓝失谐  $24.5\text{MHz}$ )，两种成分的光强比值为  $I_{\text{cooling}}/I_{\text{repump}} = 2$ ，作用时间  $3.5\text{ms}$ 。在 Cooling 和 Repump 两个频率激光双光子失谐为 0 时，原子温度降低到  $56\mu\text{k}$ ，原子数达到最大值。这种冷却机制最明显的优点是可以在较低的温度下获得大量的原子数来增加磁阱中原子的装载效率。

### 3.3 磁阱蒸发冷却

原子在经过多普勒激光冷却和偏振梯度冷却后，其温度低于多普勒冷却极限，却高于反冲极限。1986 年，Hess 首次提出了蒸发冷却的想法<sup>[43]</sup>，其基本原理可以简单地理解为，从系统中除去能量高于平均能量的原子。剩余的原子通过弹性碰撞重新恢复热平衡，系统由此获得较低的温度。1988 年，Naoto Masuhara 等人首次在实验上利用这种方法将氢原子冷却到  $30\text{uK}$  左右<sup>[44]</sup>。之后这种方法被用于碱金属原子的冷却中，如今，蒸发冷却已经成为超冷原子实验中一项重要的实验技术。

在磁阱蒸发冷却阶段，原子在低磁场下产生塞曼分裂，但经过压缩磁光阱和偏振梯度冷却后，需要先进行光泵浦过程。这是因为原子所处的能级并不是单一的磁子能级，有一些态原子表现为高场趋近态，会脱离磁阱的束缚。实验上通过光抽运的方法将原子制备到可以被俘获的磁子能级上。偏置磁场是由一个沿  $y$  轴方向的导向磁场和对应方向的地磁场共同使用，实验上在 cell 前向紧贴 cell 放置自制绕制的线圈。泵浦光双穿  $72\text{MHz}$  的 AOM，光斑扩束至  $10\text{mm}$ ，功率  $30\mu\text{W}$ ，使光学跃迁相对于  $|F = 2\rangle \rightarrow |F' = 2\rangle$  蓝失谐  $7\text{MHz}$  的  $\sigma^+$  光，然后将  $|F = 1\rangle \rightarrow |F' = 2\rangle$  跃迁作为回泵光，经过自发辐射可以跃迁到基态的超精细能级上。经过光泵浦过程后，原子大部分都布居在暗态  $|2, 2\rangle$  上，这时再将原子装入磁阱，可以提高装载的原子数。原子在磁场中的势能由公式 3.3 决定

$$U = \mu_B g_f m_f |B| \quad (3.3)$$

原子的囚禁势能与磁场强度  $|B|$  成线性关系。完成俘获后，由于磁阱的中心位置，磁场强度为零，原子在磁阱中心处发生自旋翻转，从囚禁态变为非囚禁态，导致原子数的损失。为了解决这个问题，实验中采用了使用  $18\text{W}$  的  $532\text{nm}$  激光来堵塞磁场零点的方法。蓝失谐的  $532\text{nm}$  激光穿过磁阱的中心位置，由于钠原子  $|F = 2, m_F = 2\rangle$  态在  $532\text{nm}$  激光的作用下，表现为低场趋近态，原子会在光强大的地方势能高，光

强小的地方势能低，即磁场中心位置势能要高于两边，所以原子会被排斥开磁场零点的位置，使磁阱势能的最低点偏离开磁场中心位置，从而提高磁阱装载效率。射频场的频率设定为与原子跃迁共振的频率，在塞曼分裂产生的超精细结构中，通过改变原子的磁子能级  $m_f$ ，将原子团中更高能量的原子通过射频信号场转变为高场趋近态，这样高能量的原子不再受磁阱的束缚，从而被移出磁阱，剩下的原子通过弹性碰撞重新平衡到更低的温度。

### 3.4 光学偶极阱蒸发冷却

#### 3.4.1 光学偶极阱的计算

光偶极力是由诱导的原子偶极矩与光场强度梯度相互作用而产生的。由于它的保守性，该力可以由原子感受到的偶极势能推导出，偶极势的极小值可用于原子捕获。当原子被置于激光中，电场诱发原子偶极矩，该偶极矩会以  $\omega$  为驱动频率振荡。

假设激光沿着  $i$  方向传播，光强分布表现为高斯形式，即：

$$I(r, i) = \frac{2P}{\pi w^2(i)} \exp\left[-\frac{2r^2}{w^2(i)}\right] \quad (3.4)$$

其中， $P$  为激光功率， $w(i)$  为激光沿传播方向  $i$  的腰斑大小， $r$  为与传播方向  $i$  垂直平面上任意位置。原子在外光场的作用下，感受到的偶极势能为：

$$U(r) = -\frac{3\pi c^2}{2\varpi^3} \left( \frac{\Gamma_{eff}}{\varpi - \omega_l} + \frac{\Gamma_{eff}}{\varpi + \omega_l} \right) I(r) \quad (3.5)$$

式中  $\omega_l$  为激光频率， $\varpi$  为钠原子有效谐振频率， $\Gamma_{eff}$  为钠原子有效谐振线宽<sup>[45]</sup>，由下式给出

$$\varpi = \frac{1}{3}\omega_{D1} + \frac{2}{3}\omega_{D2} \quad (3.6)$$

$$\Gamma_{eff} = \frac{1}{3}\Gamma_{D1} + \frac{2}{3}\Gamma_{D2} \quad (3.7)$$

$\omega_{D1}, \omega_{D2}$  分别为 D1, D2 跃迁线的共振频率， $\Gamma_{D1}, \Gamma_{D2}$  分别为 D1, D2 跃迁线的共振线宽。

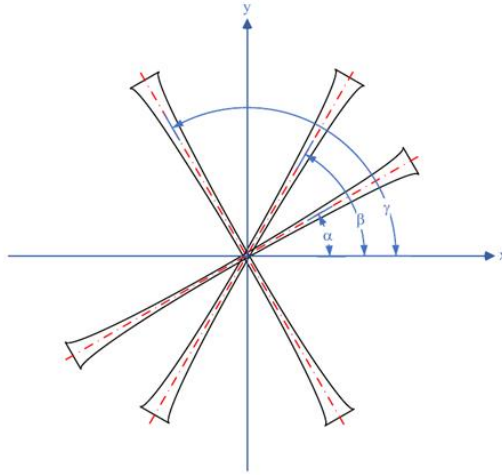


图 3.5 计算程序光路示意图

三束激光的光路如题 3.5 所示，与  $x$  轴夹角分别为  $\alpha, \beta, \gamma$ 。为求得  $x, y, z$  三个方向的束缚频率，需要用到坐标变换。我们以一束光为例，通过坐标变换将每一束光中原子感受到的偶极势能表示为直角坐标  $x, y, z$  的函数，坐标变换由下式给出

$$\begin{aligned} i &= y \sin(\theta) + x \cos(\theta) \\ j &= y \cos(\theta) - x \sin(\theta) \\ k &= z \end{aligned} \quad (3.8)$$

式中  $i$  表示光传播方向， $\theta$  表示  $i$  与  $x$  轴的夹角，之后再将三束激光产生的偶极势能代数相加，求得原子在交叉光阱中束缚势能。将势能展开到一阶项，如下式

$$\begin{aligned} U(r) &= U_{dip10} + U_{dip20} + U_{dip30} \\ &+ \left[ \left( -\frac{4U_{dip10} \sin^2 \alpha}{w_{10}^2} \right) + \left( -\frac{4U_{dip20} \sin^2 \beta}{w_{20}^2} \right) + \left( -\frac{4U_{dip30} \sin^2 \gamma}{w_{30}^2} \right) \right] x^2 \\ &+ \left[ \left( -\frac{4U_{dip10} \cos^2 \alpha}{w_{10}^2} \right) + \left( -\frac{4U_{dip20} \cos^2 \beta}{w_{20}^2} \right) + \left( -\frac{4U_{dip30} \cos^2 \gamma}{w_{30}^2} \right) \right] y^2 \\ &+ \left[ \left( -\frac{4U_{dip10}}{w_{10}^2} \right) + \left( -\frac{4U_{dip20}}{w_{20}^2} \right) + \left( -\frac{4U_{dip30}}{w_{30}^2} \right) \right] z^2 + o[x, y, z] \end{aligned} \quad (3.9)$$

其中

$$U_{dip1(2,3)0} = -\frac{3\pi c^2}{2\omega_{eff}^3} \left( \frac{\Gamma_{eff}}{\omega_{eff} - \omega} + \frac{\Gamma_{eff}}{\omega_{eff} + \omega} \right) \frac{2P_{1(2,3)}}{\pi w_{1(2,3)0}^2} \quad (3.10)$$

只关注与简谐势能相关的二阶项，即

$$[U(r)]^{(2)} = \frac{1}{2} m(\omega_x^2 x^2 + \omega_y^2 y^2 + \omega_z^2 z^2) \quad (3.11)$$

从而求得三个方向的束缚频率，详细的计算程序见附录 2。根据计算结果，可以得到以下结论。

(1) 对于任意角度，任意光强的多束激光形成的偶极束缚阱，其三个方向的束缚频率均满足

$$f_z = \sqrt{f_x^2 + f_y^2} \quad (3.12)$$

考虑一种特殊情况，假设第三路激光光强  $p_3=0$ ，而且  $\text{potential1}[0,0,0]=\text{potential2}[0,0,0]=U_0$ ,  $\text{waist1}=\text{waist2}=w$ ,  $\text{degree1}=0$ ,  $\text{degree2}=90$ , 即两束完全相同垂直交叉入射的激光束（势阱深度相同，腰斑大小相等），则

$$f_x = f_y = \sqrt{\frac{4U_0}{mw_0}}, f_z = \sqrt{\frac{8U_0}{mw_0}} \quad (3.13)$$

此时

$$f_z = \sqrt{2}f_{x,y} \quad (3.14)$$

(2) 我们计算了两束功率均为 300 mW，腰斑大小均为 70 um 的激光，激光夹角为 65°，两束激光空间上关于 x 轴对称(与 x 轴夹角均为 32.5°)，在 x-y 平面的任意角度束缚频率，如图 3.6 所示。从图中，我们可以看到原子在 y 轴方向(90°)感受到的束缚频率最大，x 轴方向(0°)感受到的束缚频率最小，由此可以证明式 3.12 与坐标轴如何定位无关。

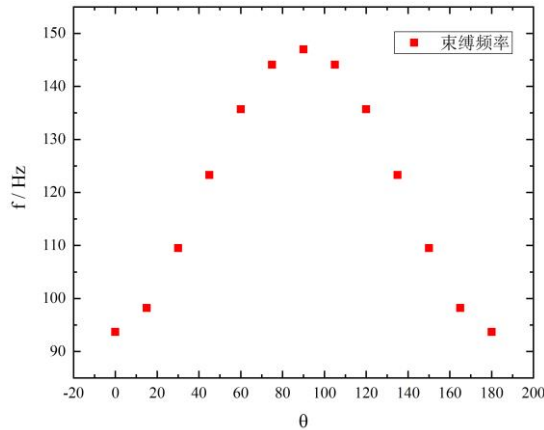


图 3.6 任意角度的束缚频率

在光阱蒸发钠原子的实验中，只用到了两路激光，一路激光功率 300mW，腰斑大小为 70um,另一路激光功率 700mW，腰斑大小为 100um，二者夹角为 65 度。最终求得的三个方向束缚频率为  $\omega_x = 2\pi \times 82.7\text{Hz}$ ， $\omega_y = 2\pi \times 129.9\text{Hz}$ ， $\omega_z = 2\pi \times 154\text{Hz}$ 。

### 3.4.2 光阱蒸发

在磁阱中获得 $|2,2\rangle$ 态原子后，为了得到钠原子 $|1,1\rangle$ 态 BEC，就需要将原子转移到光阱中进行蒸发冷却。光阱的蒸发冷却主要是通过逐渐降低两束激光的光强来降低势阱深度，将能量较高的原子溢出阱外，之后剩下的能量较低的原子通过弹性碰撞恢复热平衡，达到降温的效果。1995年，斯坦福大学的 Adams 等人，在交叉偶极阱中首次尝试了钠原子的光阱蒸发，但由于垂直交叉的光阱体积很小，所以能捕获的原子数也很少<sup>[46]</sup>。针对这个问题，实验上设计了小角度 1064nm 激光构成的偶极阱来进行蒸发冷却的方式。激光的空间分布位置如图 3.7 所示，

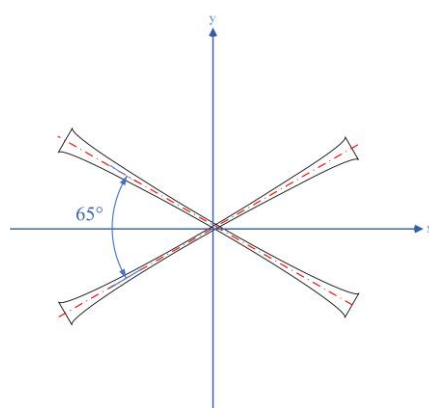


图 3.7 交叉偶极阱示意图。

偏振梯度冷却之后，在光堵漏磁阱蒸发第二步，打开光阱，逐渐增大光强，磁阱蒸发结束后，关闭 532nm 激光和磁场，将磁阱中的 $|2,2\rangle$ 态原子装入偶极光阱中进一步蒸发冷却。在原子装入光阱后，在 20ms 的时间东西方向的地磁场增加至 1G，用于钠原子的微波转态的偏置磁场，再开启微波信号源，将 $|2,2\rangle$ 态钠原子转移至最低超精细态 $|1,1\rangle$ 态。微波转态后，剩余的 $|2,2\rangle$ 态钠原子使用共振光作用 1 ms 去除，关闭东西方向的偏置磁场，通过三步线性降低光阱的激光功率，在 8.5s 的时间内，两束激光功率降至 0.9W 和 0.55W，然后在光阱中等待 100ms 的时间，得到装入光阱 $|1,1\rangle$ 态钠原子 BEC。

实验上判断形成 Na BEC 的判据有两种，一种是原子的双模分布 Bimodal 的形成。原子简谐势阱中，凝聚的 BEC 密度分布为抛物线分布，而热原子密度分布为高斯分布，所以实验上可以通过拟合原子在相变温度附近热原子和 BEC 共存的现象来判定 BEC 的形成。通过函数拟合得到的光学密度曲线<sup>[47]</sup>，其中  $n_h$  和  $n_c$  分别表示热原子和凝聚体最大密度。



$$n(x_i) = n_{th} \left( \prod_{i=1}^3 e^{-x_i^2/x_{i,th,0}^2} \right) + n_c \left( 1 - \sum_{i=1}^3 \frac{x_i^2}{x_{i,c,0}^2} \right) \quad (3.14)$$

如图 3.8 所示，图中左侧(a-c) 为钠原子|1,1>态在光阱三步蒸发后，自由飞行展开再吸收成像得到的吸收成像图，图 3.8 中记录了原子从热原子到双模分布到纯的 BEC 过程。图中右侧 (d) 为钠原子|1,1>态密度双模分布图

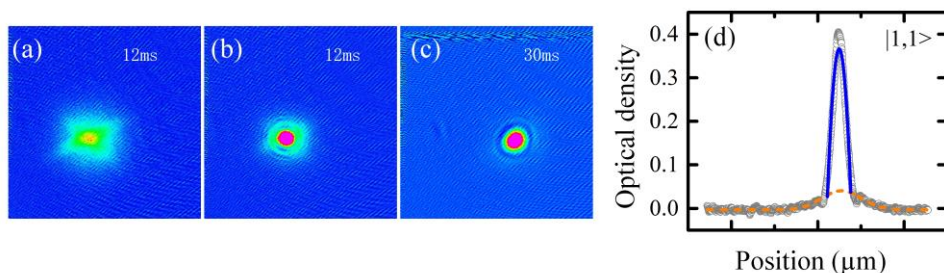


图 3.8 <sup>23</sup>Na BEC 吸收成像图

注：(a) (b)分别为原子团经过一步，两步蒸发冷却后自由飞行 12ms，(c)为原子团经过三步蒸发冷却后自由飞行 30ms 的吸收成像图。(d) 为几乎纯 BEC 飞行 30ms 的吸收成像的密度双模分布图，纵轴密度为平面密度图在垂直方向的积分。

另一种方法是测量原子自由飞行展开的原子云纵横比变化。对于未凝聚的原子，其表现为经典性质，即各向同性。在自由飞行过程中，每个方向具有相同的动能，所以只会均匀的展开，纵横比不会发生变化。而对于形成 BEC 的原子云，由于在光阱中不同方向原子云的束缚频率不同，其原子云形状不同，即不同方向的原子云密度梯度不同。当撤去外部的束缚势阱后,由于与密度梯度相关的原子间排斥相互作用，束缚频率大的方向，其原子云密度梯度也大，在自由飞行展开过程中，原子的加速度更大，会展开的更快，在束缚频率较小的方向，会展开的较慢，整体纵横比会发生颠倒，第四章详细描述了钠原子 BEC 展开的纵横比变化情况。

### 3.5 原子吸收成像

实验上如何提取原子云的信息是超冷原子研究中一个重要的环节。目前已经发展了大量的探测技术来实现对原子云信息的获取，比如原子自由飞行吸收成像法实现对原子动量空间的探测<sup>[48]</sup>，原位成像法实现实空间中原子云信息的探测<sup>[49]</sup>，电子显微成像法实现原子云的三维空间分布探测<sup>[50]</sup>。其中原子自由飞行吸收成像<sup>[51]</sup>是最常用的成像方法之一，实验上通过突然关闭原子云的外部束缚势，原子自由飞行一



段时间后，将原子云的能量分布信息，转移到原子云的实空间分布后，采用一束与原子吸收线共振的探测光照射自由飞行的原子，原子会吸收光子跃迁到激发态而散射激光，采用 CCD 记录被原子云吸收后的探测光分布，获得原子云的空间分布信息<sup>[48]</sup>，从而获得原子云的信息，包括温度、在不同自旋态的原子数目、动量分布、化学势<sup>[52,53]</sup>等。

### 3.5.1 原子吸收成像的理论介绍

在吸收成像中，冷原子云被与之共振的激光束照亮。透射的光会因为不同空间的原子数密度的不同而留下阴影，然后在 CCD 相机上成像。原子云吸收的光对光强的影响由朗伯比尔定律给出

$$I = I_0 \text{Exp}[-OD] \quad (3.15)$$

式中  $I_0$  为入射光的光强， $I$  为出射光的光强， $OD$  被称为光学厚度。 $OD$  由两部分决定光密度  $n(x, y)$  和吸收截面  $\sigma$

$$I = I_0 \text{Exp}[-n(x, y)\sigma] \quad (3.16)$$

这里吸收截面由以下公式给出

$$\sigma = \frac{\sigma_0}{1 + 4\left(\frac{\Delta}{\Gamma}\right)^2 + \frac{I_0}{I_{\text{sat}}}} \quad (3.17)$$

式中  $\sigma_0$  是共振吸收截面， $\Delta$  是探测光相对于共振线的失谐， $\Gamma$  是原子激发态的自发衰减率， $I_{\text{sat}}$  是饱和强度。

通常我们可以通过测量入射光和出射光的光强来测定光学厚度。但是实际在实验中，我们需要成像三次，来消除背景光的影响。第一次成像，是当原子被探测光照射时，我们得到第一次成像的光强分布  $I_{\text{light}}$ ，第二次成像，是关闭探测光，只有原子时，通过 CCD 拍摄第二次成像  $I_{\text{atom}}$ ，第三次成像，是关闭探测光，同时没有原子，拍摄第三次成像的背景光强  $I_{\text{bg}}$ 。通过三次成像，我们可以得到原子的光学厚度  $OD$

$$OD = -\ln \frac{I_{\text{light}} - I_{\text{bg}}}{I_{\text{atom}} - I_{\text{bg}}} \quad (3.18)$$

我们要获得原子数信息，只需对光密度  $n(x, y)$  在空间上积分即可，即

$$n = \int_{-\infty}^{+\infty} \int_{-\infty}^{+\infty} n(x, y) dx dy = \frac{I}{\sigma} \int_{-\infty}^{+\infty} \int_{-\infty}^{+\infty} OD dx dy \quad (3.19)$$

### 3.5.2 原子吸收成像实验光路

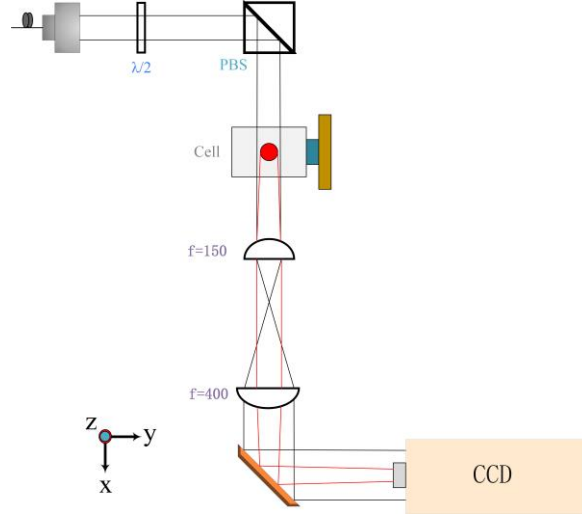


图 3.9 成像光路示意图

吸收成像的光路如图 3.9 所示，我们在激光平台制备出与原子跃迁  $F_g = 2$  到  $F_e = 3$  的近共振探测光，再通过单模保偏光纤将探测光导入实验平台，经过二分之一玻片，PBS 后穿过原子团，原子团会吸收光子跃迁到激发态，然后散射光子。实验上为了尽可能多的探测到原子，会在沿着成像光的方向增加一个很小的同向磁场，近共振探测光偏振方向为  $\sigma^+$  偏振。然后，再经过一组  $f=150\text{mm}$  和  $f=400\text{mm}$  的透镜组，进入 CCD 获得原子团的内部信息。实验中 CCD 使用 Andor CCD-4848，由  $1024 \times 1024$  个像素组成，每个像素为  $13\mu\text{m} \times 13\mu\text{m}$ 。成像得到的原子的面积为原子真实的面积乘以透镜组的放大倍率  $M$ ，原子放大倍率不会影响原子的密度，只会改变原子在成像图片上的尺寸大小。成像系统的放大倍率  $M$  也需要通过实验测定。实验中，通过在 probe 光成像路径上放置  $1\text{mm} \times 1\text{mm}$  的透明小方格，得到相应的 probe 光密度数据，然后将数据导入计算机 vison 软件，从 vison 中得到的图片为  $1024 \times 1024 \text{ pix}$ ，放大倍率为  $(1\text{mm 对应的点数}) \times (1 \text{ 个像点的大小})$ 。得到如图 3.10 所示，放大倍率为  $(756.621 \text{ pix} - 682.5188 \text{ pix}) \times 13\mu\text{m} \times 10^{-3} = 0.963$ ，为  $1\text{mm}$  对应的尺寸。

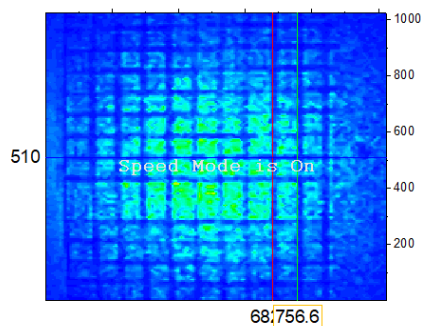


图 3.10 放大倍率测定图

## 3.6 本章小结

本章主要介绍了玻色爱因斯坦凝聚体的实验实现和探测。在高真空环境中，钠原子从最初的钠源加热喷出，依次经过塞曼减速，二维磁光阱预冷却，推送光转移钠原子到三维磁光阱，之后经过压缩磁光阱，偏振梯度冷却，光泵浦，磁阱装载与蒸发，交叉偶极光阱的装载与蒸发，最终实现钠原子的玻色爱因斯坦凝聚（BEC）。这些实验技术在本章中做了依次介绍，包括各部分的实验原理和实验过程。最后介绍了用于 BEC 探测的吸收成像系统。



## 4 高偏置磁场下空间磁场分布对玻色爱因斯坦凝聚体自由飞行的影响

高偏置磁场自由飞行展开技术被广泛应用于对超冷原子相互作用信息的探测，特别是磁 Feshbach 共振调控相互作用的超冷原子。例如， $^{39}\text{K}$  原子是负的背景散射长度，在高磁场正散射长度条件下实现  $^{39}\text{K}$  原子 BEC 后<sup>[55]</sup>，在自由飞行前期，确保高磁场下维持原子的散射长度<sup>[56]</sup>，将化学势等信息转化为空间分布信息展现出来，而后由于原子密度较低，原子间相互作用不再产生贡献，可关闭磁场后继续自由飞行展开和吸收成像。通过这一方法，可以获得完整的 BEC 信息。因此高偏置磁场下磁场的空间均匀分布对原子自由飞行会产生重要影响。

### 4.1 磁 Feshbach 共振简介

Feshbach 共振最早是被 Tiesinga 等人在碱金属原子中发现并应用到原子分子领域<sup>[57]</sup>，最先发现 Feshbach 共振的是在核物理的研究中，1962 年，美国物理学家 Herman Feshbach 在研究热中子重核散射时发现了这个效应<sup>[58]</sup>，之后人们便以此命名。除了磁可调的 Feshbach 共振外，还可以通过光场将散射态耦合到分子激发态来调节散射长度。然而，由于分子激发态的自发衰变也会导致散射态的寿命较短<sup>[59]</sup>，因此光学费什巴赫共振在原子气体中的应用并不广泛。所以如何通过磁场调节原子间相互作用，成为了原子分子物理学家们的热门研究方向。最近几年，由于 Feshbach 共振优越的特性，物理学家们将这种技术应用到了很多其他领域，例如：原子的二聚体弛豫<sup>[60,61,62]</sup>，费什巴赫分子的分解<sup>[63,64]</sup>，原子二聚体碰撞中的艾菲莫夫共振<sup>[65-68]</sup>，费什巴赫分子间的类 Feshbach 共振<sup>[69]</sup>等。近期，中科大赵博小组，在钾原子和之前利用 Feshbach 共振完成的钠钾分子的基础上，利用射频相干场合成三原子分子<sup>[70]</sup>，开创了 Feshbach 共振研究的新方向。磁 Feshbach 共振中的散射长度可以通过改变磁场来精确调节<sup>[71]</sup>，散射长度对磁场的依赖关系可以用简单的公式来描述

$$a = a_{bg} \left( 1 - \frac{\Delta}{B - B_0} \right) \quad (4.1)$$

其中  $a$  是 Feshbach 共振中原子的背景散射长度， $B_0$  为原子之间的共振位置， $\Delta$  表示共振时的磁场宽度，大小等于  $B_0$  与  $a = 0$  时磁场值之间的差值。根据公式，当  $B < B_0$ ，原子间的散射长度  $a$  与背景散射长度  $a_{bg}$  正负号保持一致。当  $\Delta + B_0 > B > B_0$

时,原子间的散射长度  $a$  的正负号与背景散射长度  $a_{bg}$  正负号相反,并且磁场值接近  $B_0$  时, 散射长度趋于无穷。当  $B > \Delta + B_0$ , 原子间的散射长度  $a$  的正负号与背景散射长度  $a_{bg}$  正负号相同, 在无穷远处, 散射长度  $a$  趋于背景散射长度。所以, 实验上可以通过改变磁场大小来调节原子间的散射长度, 进而改变原子间的相互作用, 实现操控原子的目的。

## 4.2 高磁场下钠原子的塞曼分裂

荷兰物理学家塞曼在 1896 年首次在磁场下的光谱中发现了塞曼效应, 塞曼效应是指, 在磁场作用下, 原子的光谱会发生一定程度的能级劈裂。其理论解释需要建立在量子力学的基础上。

这里首先简单描述一下 <sup>23</sup>Na 原子基态的角动量耦合。<sup>23</sup>Na 原子共有 11 个电子, 内壳层 10 个电子, 价电子层 1 个电子, 所以单电子的自旋角动量  $S = 1$ , 对于钠原子基态, 其轨道角动量  $L = 0$ , 根据量子力学, 总电子角动量  $J$  取值为

$$|S - L| < J < S + L \quad (4.2)$$

即  $J = \frac{1}{2}$ 。类似的, 原子的超精细结构是由原子的总轨道角动量  $J$  和总核自旋角动量  $I$  耦合产生的, <sup>23</sup>Na 原子的总核自旋角动量  $I = \frac{3}{2}$ 。所以基态钠原子的总角动量  $F$  取值为

$$|I - J| < F < I + J \quad (4.3)$$

即  $F = 1, 2$ 。在低磁场下, 塞曼能级劈裂与外加磁场成线性关系, 即  $\Delta E = \mu_B g_f F_z B$ 。其中,  $\mu_B$  为玻尔磁子,  $g_f$  为原子总角动量的朗德因子,  $F_z$  为原子总角动量在  $z$  方向的投影。实际上, 上式并不是对塞曼分裂的精确求解, 只是一个近似解, 精确的求解需要从哈密顿量出发, 求解本征方程, 得到本征解。

在外磁场下, 原子与磁场相互作用的哈密顿量表示为

$$H_B = \frac{\mu_B}{\hbar} (g_J J_z + g_I I_z) B \quad (4.4)$$

其中  $g_J$ ,  $g_I$  分别为 L-S 耦合的总角动量的朗德因子和原子核自旋角动量的朗德因子。 $J_z$ ,  $I_z$  分别为 L-S 耦合的总角动量和原子核自旋角动量在  $z$  方向的投影。而原子超精细结构的哈密顿量为

$$H_{hfs} = \mathbf{A} \mathbf{I} \cdot \mathbf{J} \quad (4.5)$$

其中  $A$  为超精细结构常数,  $\mathbf{I} \cdot \mathbf{J}$  为原子的核自旋角动量与 L-S 耦合的总角动量的矢量积, 所以总的哈密顿量为二者的和, 即

$$H = H_{hfs} + H_B \quad (4.6)$$

令

$$\mu_I = \frac{\mu_B}{\hbar} g_I \quad (4.7)$$

$$\mu_J = \frac{\mu_B}{\hbar} g_J \quad (4.8)$$

则总哈密顿量为

$$H = A\mathbf{I} \cdot \mathbf{J} + (\mu_J J_z + \mu_I I_z)B \quad (4.9)$$

我们知道, 如果要求解哈密顿量的本征值, 就需要将哈密顿量作用与某个表象, 我们选用超精细耦合表象  $|F, m_F\rangle$  来求解。由于超精细耦合表象  $|F, m_F\rangle$  是  $H_{hfs}$  的本征函数, 而不是  $H_B$  的本征函数,  $H_B$  的本征函数为非耦合表象  $|I, j, m_I, m_J\rangle$ , 所以在超精细耦合表象  $|F, m_F\rangle$  下,  $H$  中的  $H_B$  应作表象变换, 变换后的单个矩阵元表示为

$$\begin{aligned} \langle F', m'_F | H | F, m_F \rangle &= \frac{A}{2} [F(F+1) - I(I+1) - j(j+1)] \delta_{F, F'} \delta_{m_F, m'_F} \\ &+ \mu_I B \sum_{m_I, m_J} S_{m_I, m_J, F, m'_F}^{Ij} S_{m_I, m_J, F, m_F}^{Ij} m_I + \mu_J B \sum_{m_I, m_J} S_{m_I, m_J, F, m'_F}^{Ij} S_{m_I, m_J, F, m_F}^{Ij} m_J \end{aligned} \quad (4.10)$$

其中  $S_{m_I, m_J, F, m_F}^{Ij}$  为 CG 系数:

$$\begin{aligned} S_{m_I, m_J, F, m_F}^{Ij} &= \langle I, j, m_I, m_J | F, m_F \rangle = \\ &\delta(m_I + m_J, m_F) \times \sqrt{(2F+1) \frac{(I+j-F)!(I-m_I)!(j-m_J)!(F+m_F)!(F-m_F)!}{(F+I+j+1)!(F+I-j)!(F-I+j)!(I+m_I)!(j+m_J)!}} \\ &\times \sum_{\nu} (-1)^{I-m_I+\nu} \frac{(I+m_I+\nu)!(F+j-m_I-\nu)!}{\nu!(F-m_F-\nu)!(I-m_I-\nu)!(j-F+m_I+\nu)!} \end{aligned} \quad (4.11)$$

$\nu$  的取值应保证所有阶乘因子中的数为非负整数。进而解得钠  $|1, 1\rangle$  态原子本征态

$$U = \frac{1}{4} \left( -A + 4\mu_I B - 2\sqrt{4A^2 - 2A\mu_I B + 2A\mu_J B + \mu_I^2 B^2 - 2\mu_I \mu_J B^2 + \mu_J^2 B^2} \right) \quad (4.12)$$

附录 1 给出了使用 Mathematica11.1 计算的程序。

### 4.3 实验时序

实验时序如图 4.1 所示, 在 10 ms 内将方铜磁场绝热上升到 400 G, 等待一段时间  $T_w=135$  ms 之后关闭光阱, 同时磁场降为 1 G, 改变自由飞行时间 TOF, 通过吸

收成像获得原子低磁场下 BEC 自由飞行展开的纵横比，重力方向空间位置等信息，如图 4.1 (a)。

然后采用高偏置磁场自由飞行展开技术做吸收成像测量钠 $|1,1\rangle$ 态原子 BEC。采用方铜线圈提供偏置磁场，在 10 ms 内将方铜磁场绝热上升到 400 G，等待一段时间  $T_w=135$  ms，只关闭光阱，改变方铜线圈高磁场下原子云自由展开的时间 TOF1,之后经过 1 ms 磁场降为 1 G，并等待 3 ms，做吸收成像（TOF2=4 ms），总飞行时间为  $T_{total} = TOF1 + TOF2$ ,如图 4.1(b)。

类似的，采用四极线圈提供偏置磁场，在 10 ms 内将四极磁场绝热上升到 400 G，并等待一段时间  $T_w=135$  ms，只关闭光阱，改变四极线圈高磁场下原子云自由展开的时间 TOF1,之后经过 1 ms 磁场降为 1 G，并等待 9 ms，做吸收成像（TOF2=10 ms），总飞行时间为  $T_{total} = TOF1 + TOF2$ 。关闭磁场后等待一段时间的目的是为防止弛豫磁场抖动影响吸收成像<sup>[72]</sup>。

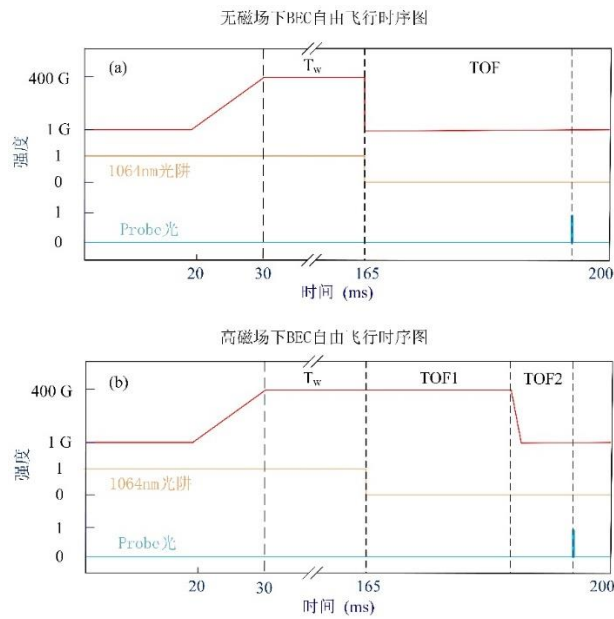


图 4.1 实验时序

注：(a) 无磁场下 BEC 自由飞行展开时序。(b) 高磁场下 BEC 自由飞行展开时序图。

#### 4.4 不同磁场空间分布对玻色爱因斯坦凝聚体影响的结果与讨论

我们实验测量了两组线圈高磁场下钠原子 BEC 随飞行时间的变化，并与零磁场下的钠原子 BEC 自由飞行展开做了对比，其重力方向空间位置以及原子纵横比如图 4.2(a)和 4.2(b)所示。零磁场下的钠原子 BEC 飞行，其纵横比可以作为钠原子 BEC



形成的重要判据<sup>[73]</sup>。对于热原子，自由飞行展开后的动量空间原子密度呈各向同性，与初始的束缚阱形状无关。对于钠原子 BEC  $|1,1\rangle$  态,在 Thomas-Fermi 近似下，动能项可以忽略，原子的空间密度分布由原子内部化学势与外部简谐势阱共同决定，原子 BEC 与束缚阱有相同的形状，束缚阱  $z$  方向的束缚频率大于  $y$  方向，原子云形状在  $z$  方向较窄，当撤去外部的束缚势阱后,由于与密度梯度相关的原子间排斥相互作用<sup>[74]</sup>，原子云会在紧束缚的  $z$  方向更快地展开，因此自由飞行展开后的原子密度纵横比会因初始的束缚阱形状的不同而发生变化，其纵横比随飞行时间增长而发生颠倒，如图 4.2(a)。同时原子云飞行展开的整体尺寸大小由原子间散射强度和原子密度决定，因此初始飞行展开的原子散射强度对最后原子云飞行展开的整体尺寸起主要作用，而不影响飞行展开原子云纵横比。

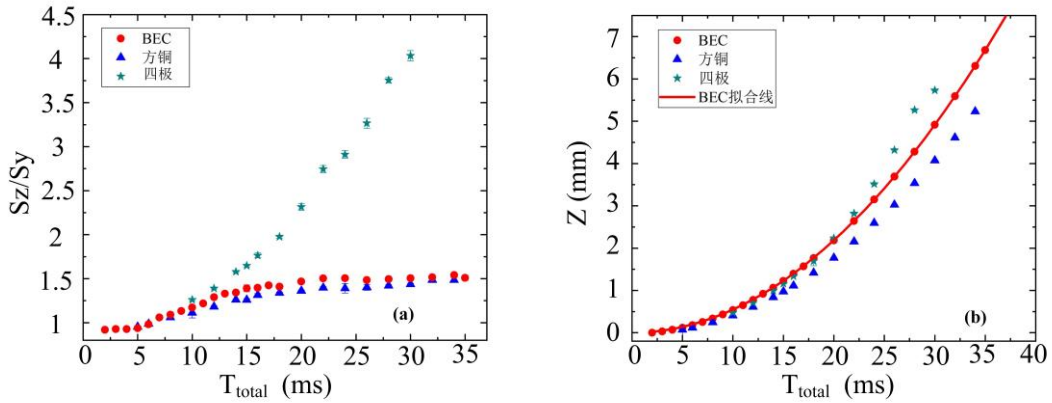


图 4.2 实验结果

注：(a) 原子云纵横比图；(b) 原子空间位置图。横坐标为原子总飞行时间  $T_{\text{total}} = \text{TOF1} + \text{TOF2}$ ，实验中保持方铜（四极） $\text{TOF2}=4(10)$  ms 不变。

对于钠  $|1,1\rangle$  态原子 BEC，因  $m_F g_F < 0$ ，表现为高场趋近态，即原子势能随磁场强度  $B$  的增大而减小。从 2.2 节计算的磁场可以看出，在四极线圈作用下，径向上表现为束缚阱，如图 2.2(b);轴向上表现为反束缚阱,如图 2.2(c)。而在方铜线圈作用下，径向表现为反束缚阱,如图 2.2(e);轴向上表现为束缚阱,如图 2.2(f)。由于四极线圈的内径较小，四极线圈的磁场梯度高于方铜线圈，如图 2.2(a,d)，因此四极线圈比方铜线圈产生较深的束缚阱。

由于两组线圈的内外直径以及轴向距原子的距离等参数的不同<sup>[74]</sup>，磁场空间分布也表现出很大差异，高磁场下原子的自由飞行展开也表现出很大不同。对于方铜线圈产生的高偏置磁场，在径向  $r$  表现为反束缚阱，如图 2.2(e)，所以原子在自由飞行展开的过程中，其纵横比变化近似于零磁场下的纵横比。而对于四极线圈，其径

向  $r$  表现为束缚阱,如图 2.2(b), 所以原子在自由飞行过程中, BEC 的纵横比发生了更大的变化,如图 4.2(a)。

对于空间位置的变化, 在零磁场下, 原子自由飞行展开, 只受重力的影响, 自由飞行拟合线如图 4.2(b)所示。但是在高磁场下自由飞行展开的原子, 不仅受到重力的作用, 而且会受到高偏置磁场的作用。在方铜线圈下, 轴向  $z$  表现为束缚阱,如图 2.2(f), 即随着原子飞行时间增长, 其轴向磁场势能增大, 原子会比在零磁场作用下飞行的稍慢。在四极线圈产生的高偏置磁场下, 轴向  $z$  表现为反束缚阱,如图 2.2(c), 磁场势能随着原子飞行时间的增大逐渐降低, 原子会比在零磁场下飞行的稍快,如图 4.2(b)。我们选取了几幅原子自由飞行展开随时间变化的成像对比图(图 4.3), 从图中可以更直观地看出三种情况下原子自由飞行展开纵横比和垂直方向空间位置的变化。

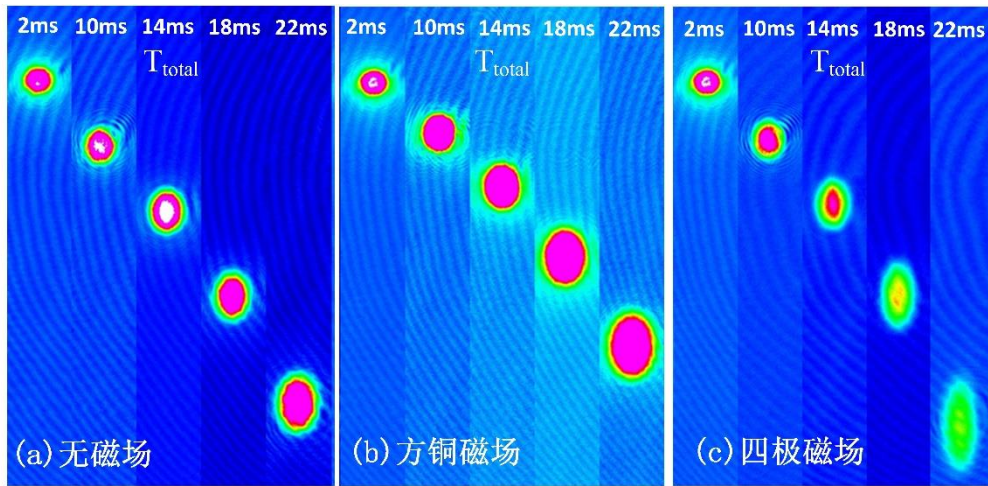


图 4.3 三种情况下原子的飞行图

注: (a) 零磁场下原子 BEC 飞行图. (b) 方铜线圈磁场下原子 BEC 飞行图. (c) 四极线圈磁场下原子 BEC 飞行图. 横坐标为原子总飞行时间  $T_{\text{total}} = \text{TOF1} + \text{TOF2}$ , 实验中保持方铜 (四极)  $\text{TOF2}=4(10)$  ms 不变。

## 4.5 本章小结

本章节主要介绍了  $|F=1, F_m=1\rangle$  超精细态的钠原子玻色爱因斯坦凝聚体在不同的高偏置磁场空间分布下自由飞行展开一段时间后, 关闭磁场继续自由飞行展开, 最后对原子进行吸收成像的实验研究。先介绍了磁 Feshbach 共振的一些研究进展和利用磁 Feshbach 共振操控原子间相互作用的基本原理, 然后计算了高磁场下钠基态原子的塞曼分裂, 得出了  $|1,1\rangle$  态原子随磁场变化的势能公式, 之后介绍了实验的时序控制, 最后分析研究了两种线圈产生的不同磁场分布对钠原子玻色爱因斯坦凝聚体

的纵横比和空间位置的影响。从实验中看出，线圈内外直径，轴向距离决定了两种线圈不同的的磁场空间分布，进而影响了原子在高偏置磁场下的飞行展开性质。



## 5 总结与展望

本文是对硕士期间关于高偏置磁场下磁场空间分布对玻色爱因斯坦凝聚体自由飞行影响的总结。主要是从四个章节来介绍相关工作，第一章节主要介绍了超冷原子发展与应用；第二章节主要介绍了超冷原子的实验装置，首先介绍了实验的真空系统，接着描述了四极线圈和方铜线圈的设计和制作，并对其进行了数值模拟，之后介绍了一下平台控温系统；第三章主要介绍了钠原子玻色爱因斯坦凝聚体的获取，包括制备过程和探测过程中用到的一些相关技术和实验原理；第四章介绍了高偏置磁场下空间磁场分布对玻色爱因斯坦凝聚体的影响研究，包括 Feshbach 共振的简单介绍，高磁场下钠原子基态的塞曼分裂计算，实验时序，结合之前的磁场模拟和对原子在磁场下感受到的势能计算，对实验结果进行了讨论和分析，得出高偏置磁场下，磁场的空间不均匀分布会对玻色爱因斯坦凝聚体自由飞行展开的空间位置和原子云纵横比产生重要影响。这为今后设计绕制磁 Feshbach 共振线圈提供了重要实验依据，同时可利用高偏置磁场自由飞行展开来研究 d 波、g 波 Feshbach 共振<sup>[75]</sup>附近钠 BEC 在高分波原子相互作用下的原子分子特性，为后续实验的展开奠定了良好的实验基础。



## 参考文献

- [1]ANDERSON M H, ENSHER J R, MATTHEWS M R, et al. Observation of Bose-Einstein condensation in a dilute atomic vapor[J]. Science, 1995, 269(5221):198-201.
- [2]BRADLEY C C, SACKETT C A, TOLLETT J J, et al. Evidence of Bose-Einstein condensation in an atomic gas with attractive interactions[J]. Phys Rev Lett, 1995, 75(9):1687.
- [3]DAVIS K B, MEWES M -O, ANDREWS M R, et al. Bose-Einstein condensation in a gas of sodium atoms[J]. Phys Rev Lett, 1995, 75(22):3969-3973.
- [4]BANERJEE D, DALMONTE M, MULLER M, et al. Atomic quantum simulation of dynamical gauge fields coupled to fermionic matter: from string breaking to evolution after a quench[J]. Phys Rev Lett, 2012, 109(17):175302.
- [5]LI FUXIANG, SHAO L B, SHENG L, et al. Simulation of the quantum Hall effect in a staggered modulated magnetic field with ultracold atoms[J]. Phys Rev A, 2008, 78(5):053617.
- [6]RINGOT J, SZRIFTGISER P, GARREAU J C. Subrecoil raman spectroscopy of cold cesium atoms[J]. Phys Rev A, 2001, 65(1):013403.
- [7]THOMAS J E, HEMMER P R, LEIBY C C, et al. Observation of ramsey fringes using a stimulated, resonance Raman transition in a sodium atomic beam[J]. Phys Rev Lett, 1982, 48(13):867-870.
- [8]BLOCH I, DALIBARD J, ZWERGER W. Many-body physics with ultracold gases [J]. Rev Mod Phys, 2008, 80(3):885-964.
- [9]RAJAGOPAL S V, FUJIWARA K M, SENARATNE R, et al. Quantum emulation of extreme non-equilibrium phenomena with trapped atoms[J]. Ann Phys, 2017, 529(8):1700008.
- [10]TOMADIN A, POLINI M, TOSI M P, et al. Nonequilibrium pairing instability in ultracold Fermi gases with population imbalance[J]. Phys Rev A, 2008, 77(3):033605.
- [11]DAI S Y, ZHENG F S, LIU K, et al. Cold atom clocks and their applications in precision measurements[J]. Chin Phys B, 2021, 30(3):013701.

- [12] HONG F -L, MUSHA M, TAKAMOTO M, et al. Measuring the frequency of a Sr optical lattice clock using a 120 km coherent optical transfer[J]. *Opt Lett*, 2009, 34:692-694.
- [13] AIKAWA K, AKAMATSU D, HAYASHI M, et al. Coherent transfer of photoassociated molecules into the rovibrational ground state[J]. *Phys Rev Lett*, 2010, 105(20):203001.
- [14] TAKEKOSHI T, DEBATIN M, RAMESHAN R, et al. Towards the production of ultracold ground-state RbCs molecules: Feshbach resonances, weakly bound states, and the coupled-channel model[J]. *Phys Rev A*, 2012, 85(3):032506.
- [15] CHU S, HOLLBERG L, BJORKHOLM J E, et al. Three-dimensional viscous confinement and cooling of atoms by resonance radiation pressure[J]. *Phys Rev Lett*, 1985, 55(1): 48.
- [16] HOFSTETTER W, CIRAC J I, ZOLLER P, et al. High-temperature superfluidity of fermionic atoms in optical lattices[J]. *Phys Rev Lett*, 2002, 89(22): 220407.
- [17] GREINER M, MANDEL O, ESSLINGER T, et al. Quantum phase transition from a superfluid to a Mott insulator in a gas of ultracold atoms[J]. *Nature*, 2002, 415(6867): 39-44.
- [18] GOLDMAN N, BUDICH J C, ZOLLER P. Topological quantum matter with ultracold gases in optical lattices[J]. *Nat Phys*, 2016, 12(7): 639-645.
- [19] BORDÉ C J. Base units of the SI, fundamental constants and modern quantum physics[J]. *Philosophical Transactions of the Royal Society A: Mathematical, Physical and Engineering Sciences*, 2005, 363(1834): 2177-2201.
- [20] GIOVANNETTI V, LLOYD S, MACCONE L. Quantum-enhanced measurements: beating the standard quantum limit[J]. *Science*, 2004, 306(5700): 1330-1336.
- [21] MICHELSON A A, MORLEY E W. On the relative motion of the earth and of the luminiferous ether[J]. *Sidereal Messenger*, vol. 6, pp. 306-310, 1887, 6: 306-310.
- [22] LAMB JR W E, RETHERFORD R C. Fine structure of the hydrogen atom by a microwave method[J]. *Phys Rev*, 1947, 72(3): 241.
- [23] ABBOTT B P, ABBOTT R, ABBOTT T D, et al. Observation of gravitational waves from a binary black hole merger[J]. *Phys Rev Lett*, 2016, 116(6): 061102.
- [24] AUDOIN C, GUINOT B. The measurement of time: time, frequency and the atomic



- clock[M]. Cambridge University Press, 2001.
- [25]JO GB, GUZMAN J, THOMAS CK, et al. Ultracold atoms in a tunable optical kagome lattice[J]. *Phys Rev Lett*, 2012, 108(4): 045305.
- [26]Norrngard E B, McCarron D J, Steinecker M H, et al. Submillikelvin dipolar molecules in a radio-frequency magneto-optical trap[J]. *Phys Rev Lett*, 2016, 116(6): 063004.
- [27]BETHLEM H L, BERDEN G, MEIJER G. Decelerating neutral dipolar molecules[J]. *Phys Rev Lett*, 1999, 83(8): 1558.
- [28]WANG L, MA J, ZHAO Y, et al. Experimental study of ultralow frequency modulation photoassociation spectrum[J]. *Spectrosc*, 2014, 34(12): 3201-3204.
- [29]PÉREZ-RÍOS J, LEPERS M, DULIEU O. Theory of long-range ultracold atom-molecule photoassociation[J]. *Phys Rev Lett*, 2015, 115(7): 073201.
- [30]LI Z, KREMS R V. Electric-field-induced feshbach resonances in ultracold alkali-metal mixtures[J]. *Phys Rev A*, 2007, 75(3): 032709.
- [31]GRÖBNER M, WEINMANN P, KIRILOV E, et al. Observation of interspecies Feshbach resonances in an ultracold K 39– Cs 133 mixture and refinement of interaction potentials[J]. *Phys Rev A*, 2017, 95(2): 022715.
- [32]DRUMMOND P D, KHERUNTSYAN K V, HEINZEN D J, et al. Stimulated Raman adiabatic passage from an atomic to a molecular Bose-Einstein condensate[J]. *Phys Rev A*, 2002, 65(6): 063619.
- [33]KUZNETSOVA E, GACESA M, PELLEGRINI P, et al. Efficient formation of ground-state ultracold molecules via STIRAP from the continuum at a Feshbach resonance[J]. *New J Phys*, 2009, 11(5): 055028.
- [34]PRITCHARD D E. Cooling neutral atoms in a magnetic trap for precision spectroscopy[J]. *Phys Rev Lett*, 1983, 51(15): 1336.
- [35]MEWES M O, ANDREWS M R, VAN DRUTEN N J, et al. Bose-Einstein condensation in a tightly confining dc magnetic trap[J]. *Phys Rev Lett*, 1996, 77(3): 416.
- [36]ESSLINGER T, BLOCH I, HÄNSCH T W. Bose-Einstein condensation in a quadrupole-Ioffe-configuration trap[J]. *Phys Rev A*, 1998, 58(4): R2664.
- [37]王鹏军, 陈海霞, 熊德智, 等. 实现玻色-费米混合气体量子简并的四极 Ioffe 组合磁阱设计[J]. *物理学报*, 2008, 57(8): 4840-4845.

- [38]樊浩,王鹏军,张靖.用于超冷原子强磁场中空方铜线圈的设计[J].量子光学学报,2015,21(4):351-357.
- [39]BERGEMAN T, EREZ G, METCALF H J. Magnetostatic trapping fields for neutral atoms [J]. Phys Rev A, 1987, 35:1535-1546.
- [40]JOHN L, MURRAY R S. Mathematical handbook of formulas and tables [M]. (Third Edition), New York: McGraw-Hill, 1999:179-180.
- [41]PRITCHARD D E, RAAB E L, BAGNATO V, et al. Light traps using spontaneous forces[J]. Phys Rev Lett, 1986, 57(3): 310.
- [42]RAAB E L, PRENTISS M, CABLE A, et al. Trapping of neutral sodium atoms with radiation pressure[J]. Phys Rev Lett, 1987, 59(23): 2631.
- [43]HESS H F. Evaporative cooling of magnetically trapped and compressed spin-polarized hydrogen[J]. Phys Rev B, 1986, 34(5): 3476.
- [44]MASUHARA N, DOYLE J M, SANDBERG J C, et al. Evaporative cooling of spin-polarized atomic hydrogen[J]. Phys Rev Lett, 1988, 61(8): 935.
- [45]SETIJA I D, WERIJ H G C, LUITEN O J, et al. Optical cooling of atomic hydrogen in a magnetic trap[J]. Phys Rev Lett, 1993, 70(15): 2257.
- [46]GRIMM R, WEIDEMÜLLER M, OVCHINNIKOV Y B. Optical dipole traps for neutral atoms[M]//Advances in atomic, molecular, and optical physics. Academic Press, 2000, 42: 95-170.
- [47]KETTERLE W, DURFEE D S, STAMPER-KURN D. Making, probing and understanding Bose-Einstein condensates[J]. arXiv preprint cond-mat/9904034. 1999.
- [48]GILBERT J R, ROBERTS C P, ROBERTS J L, et al. Near-resonant light propagation in an absorptive spatially anisotropic ultracold gas[J]. J Opt Soc Am B, 2018, 35:718-723.
- [49]KAMINSKI F, KAMPEL N S, GRIESMAIER A, et al. In-situ dual-port polarization contrast imaging of Faraday rotation in a high optical depth ultracold Rb-87 atomic ensemble[J]. Eur Phys J D, 2012, 66:227.
- [50]GERICKE T, WURTZ P, REITZ D, et al. High-resolution scanning electron microscopy of an ultracold quantum gas[J]. Nat Phys, 2008, 4:949-953.
- [51]REINAUDI G, LAHAYE T, WANG Z, et al. Strong saturation absorption imaging of dense clouds of ultracold atoms[J]. Opt Lett, 2007, 32(21):3143-3145.

- [52]OLF R, FANG F, MARTI G, et al. Thermometry and cooling of a Bose gas to 0.02 times the condensation temperature[J]. *Nat Phys*, 2015, 11:720–723.
- [53]BAKR W S, GILLEN J I, PENG A, et al. A quantum gas microscope for detecting single atoms in a Hubbard-regime optical lattice[J]. *Nature*, 2009, 462:74–77.
- [54]HERMSMEIER R, KLOS J, KOTOCHIGOVA S, et al. Quantum spin state selectivity and magnetic tuning of ultracold chemical reactions of triplet Alkali-Metal dimers with Alkali-Metal atoms[J]. *Phys Rev Lett*, 2021, 127(10):103402.
- [55]MI C D, NAWAZ K S, WANG P J, et al. Production of dual species Bose-Einstein condensates of  $^{39}\text{K}$  and  $^{87}\text{Rb}$  [J]. *Chin Phys B*, 2021, 30(6):063401.
- [56]ROATI G, ZACCANTI M, CATANI J, et al.  $^{39}\text{K}$  Bose-Einstein condensate with tunable interactions[J]. *Phys Rev Lett*, 2007, 99(1):010403.
- [57]TIESINGA E, VERHAAR B J, STOOF H T C. Threshold and resonance phenomena in ultracold ground-state collisions[J]. *Phys Rev A*, 1993, 47(5): 4114.
- [58]FESHBACH H. A unified theory of nuclear reactions. II[J]. *Ann Phys*, 1962, 19(2): 287-313.
- [59]THEIS M, THALHAMMER G, WINKLER K, et al. Tuning the scattering length with an optically induced Feshbach resonance[J]. *Phys Rev Lett*, 2004, 93(12): 123001.
- [60]ZIRBEL J J, NI K K, OSPELKAUS S, et al. Collisional stability of fermionic Feshbach molecules[J]. *Phys Rev Lett*, 2008, 100(14): 143201.
- [61]WANG T, CHEN J, YANG T, et al. Dynamical resonances accessible only by reagent vibrational excitation in the  $\text{F}+\text{HD}\rightarrow\text{HF}+\text{D}$  reaction[J]. *Science*, 2013, 342(6165): 1499-1502.
- [62]DREWS B, DEIB M, JACHYMSKI K, et al. Inelastic collisions of ultracold triplet  $\text{Rb}_2$  molecules in the rovibrational ground state[J]. *Nat Commun*, 2017, 8(1): 1-7.
- [63]JOCHIM S, BARTENSTEIN M, ALTMAYER A, et al. Pure gas of optically trapped molecules created from fermionic atoms[J]. *Phys Rev Lett*, 2003, 91(24): 240402.
- [64]MCCOY D E, FEO T, HARVEY T A, et al. Structural absorption by barbule microstructures of super black bird of paradise feathers[J]. *Nat Commun*, 2018, 9(1): 1-8.
- [65]KNOOP S, FERLAINO F, MARK M, et al. Observation of an Efimov-like trimer resonance in ultracold atom–dimer scattering[J]. *Nat Phys*, 2009, 5(3): 227-230.

- [66]LOMPE T, OTTENSTEIN T B, SERWANE F, et al. Atom-dimer scattering in a three-component Fermi gas[J]. *Phys Rev Lett*, 2010, 105(10): 103201.
- [67]HICKSON K M, LOISON J C, GUO H, et al. Ring-polymer molecular dynamics for the prediction of low-temperature rates: An investigation of the C (<sup>1</sup>D)+ H<sub>2</sub> reaction[J]. *J Phys Chem Lett*, 2015, 6(21): 4194-4199.
- [68]BLOOM R S, HU M G, CUMBY T D, et al. Tests of universal three-body physics in an ultracold Bose-Fermi mixture[J]. *Phys Rev Lett*, 2013, 111(10): 105301.
- [69]CHIN C, KRAEMER T, MARK M, et al. Observation of Feshbach-like resonances in collisions between ultracold molecules[J]. *Phys Rev Lett*, 2005, 94(12): 123201.
- [70]YANG H, WANG X Y, PAN J W. et al. Evidence for the association of triatomic molecules in ultracold <sup>23</sup>Na<sup>40</sup>K + <sup>40</sup>K mixtures[J]. *Nature*, 2022, 602, 229–233 .
- [71]MOERDIJK A J, VERHAAR B J, AXELSSON A. Resonances in ultracold collisions of <sup>6</sup>Li, <sup>7</sup>Li, and <sup>23</sup>Na[J]. *Phys Rev A*, 1995, 51: 4852.
- [72]WACKER L, JORGENSEN N B, BIRKMOSE D, et al. Tunable dual-species Bose-Einstein condensates of <sup>39</sup>K and <sup>87</sup>Rb [J]. *Phys Rev A*, 2015, 92(5):053602.
- [73]徐震, 周蜀渝, 屈求智, 等. QUIC 阱中紧束缚状态下 <sup>87</sup>Rb 原子气体的玻色-爱因斯坦凝聚体相变的直接观测[J]. *物理学报*, 2006, 55(11):5643-5647.
- [74]PITAEVSKII L, STRINGARI S. Bose-Einstein condensation and superfluidity[M]. United Kingdom:Oxford University Press, 2016:198-202.
- [75]KNOOP S, SCHUSTER T, SCALLE R, et al. Feshbach spectroscopy and analysis of the interaction potentials of ultracold sodium[J]. *Phys Rev A*, 2011, 83(4):042704.

## 攻读学位期间取得的研究成果

一篇《量子光学学报》，已录用，待发表。

## 致 谢

时光荏苒，三年时光倏忽即逝，我的硕士生涯已接近尾声。这几年的时光既漫长又短暂，其中充满了酸甜苦辣，更有收获和成长。几年来，感谢陪我一起度过美好时光的每位尊敬的老师和亲爱的同学，正是你们的帮助，我才能克服困难，正是你们的指导，我才能解决疑惑，直到学业的顺利完成。

首先，感谢张靖教授，您严谨的治学态度，敢为人先的工作作风，精益求精的工匠精神深深地影响着我，激励着我在工作学习中砥砺前行，奋发向上。张老师对待科学独到的见解和认识，所选择的超冷原子领域，为我的科研指明了一个大有可为的方向；深厚的科研积累，让我特别有幸能够站在最前沿的平台感受国际热点的科研魅力所在；张老师求真务实的态度让整个团队都以一个极高的标准严格要求自己。在此，向张老师致以衷心的感谢和崇高的敬意。

同时也向本人的学位论文指导老师王鹏军教授表达感谢，感谢王老师对我的淳淳教诲和悉心关怀。感谢实验室孟增明老师，于旭东老师，黄良辉老师，韩伟老师，陈良超老师对我科研工作给予的帮助和支持。

感谢机加工车间石师傅、冯师傅等师傅和电子车间对我们工作的支持和配合，使我们实验进度如期正常。感谢办公室对我们工作和生活上的照顾和帮助。

感谢实验室的师兄师姐，对我的鼓励和支持，他们是师振莲、李子亮、文凯、王良伟、李东豪、靳元彬、Sadiq、米成栋、边国旗、闫江伟。同时也感谢师弟师妹们与我一道分享他们青春的快乐！在此对他们在平时开展相关工作中的支持和帮助一并表示感谢，他们分别是：顾正宇，高晨力，王彦，张越，李云达，单标，王泽奎，丁培波，龚琳善，贾甜。感谢我的伙伴们聂亮，苗杰，Shahjee khan，刘方德等，在实验过程和论文写作过程中提供的热心帮助！无论在炎热的夏天，还是寒冷的冬季，他们不辞劳苦地为我提供无私的帮助，没有他们的帮助就没有这篇论文的顺利完成。

最后，感谢父母的养育之恩，感谢太原二姑，三姑在生活中的关心和帮助，感谢姐姐王星在我情绪低落时的鼓励和开导，感谢女友曹丹丹同学的陪伴，陪我走过硕士生涯。人生的每个阶段都值得好好珍惜，这段美好岁月，因为有你们的关心和帮助，我很幸福。我会更加勤奋学习，认真研究，我会努力做得更好，我想这也是我能给你们的最好的回报吧。把最美好的祝福献给你们，愿永远健康，快乐！

## 附 录

1.  $^{23}\text{Na}$  基态原子塞曼分裂计算程序

$j_1=3/2$ ; (\*Nuclear Spin\*)

$j_2=1/2$ ; (\*Electron total Spin\*)

$t=\text{Abs}[-j_1+j_2]$ ;

$\tau=\text{Sum}[2*\omega+1,\{\omega,t,j_1+j_2\}]$ ;

$g_i=-0.00080461080$ ; (\* total nuclear g-factor;  $g_I^*$ )

$g_j=2.00229600$ ; (\* total electronic g-factor in state  $g_j$  ( $3p\ 2S_{1/2}$ )\*)

$u_B=1.399*10^{-3}$ ; (\* Bohr magneton; GHz/G\*)

$zeemanfactor=g_j*u_B$ ; (\* about  $2.8*10^{-3}$  GHz/G;\*)

$nuclearzeeman=g_i*u_B$ ; (\* About  $-2.47*10^{-7}$  \*)

$hyperfinecoefficient=0.886$ ; (\* the ground state magnetic dipole constant; GHz\*)

$A=\text{Table}[(zeemanfactor)*\beta*F[a,b,c,d]+(nuclearzeeman)*\beta*NF[a,b,c,d]+(hyperfinecoefficient)*Q[a,b,c,d],\{a,t,j_1+j_2\},\{b,-a,a\},\{c,t,j_1+j_2\},\{d,-c,c\}]$ ;

(\* Electronic effect in a external B + nuclear effect in a external B + the Hyperfine split \*)

$p[u_,w_]:=If[u==w,1,0]$ ;

$Q[\gamma_,\theta_,\varphi_,\phi_]:=p[\gamma,\varphi]*p[\theta,\phi]*1/2*(\gamma(\gamma+1)-j_1*(j_1+1)-j_2*(j_2+1))$ ;

$S[x_,y_,z_]:=Sum[(((1)^v)*v!*(j_1+j_2-z-v)!*(j_1-x-v)!*(j_2+y-v)!*(z-j_1-y+v)!*(z-j_2+x+v)!)^{-1},\{v,\text{Max}[0,j_1-z+y,j_2-z-x],\text{Min}[j_1+j_2-z,j_1-x,j_2+y]\}]$ ;

$k[e_,f_,g_,h_]:=p[h,e+f]*(((2*g+1)*((j_1+j_2-g)!*(-j_1+j_2+g)!*(j_1-j_2+g)!)/(j_1+j_2+g+1)!*(g-h)!*(g+h)!*(j_1-e)!*(j_1+e)!*(j_2-f)!*(j_2+f)!)^{(1/2)}*S[e,f,g]$ ;

$F[j_3_,m_3_,j_4_,m_4_]:=Sum[k[m_1,m_2,j_3,m_3]*k[m_1,m_2,j_4,m_4]*m_2,\{m_1,-j_1,j_1\},\{m_2,-j_2,j_2\}]$ ;

$NF[j_3_,m_3_,j_4_,m_4_]:=Sum[k[m_1,m_2,j_3,m_3]*k[m_1,m_2,j_4,m_4]*m_1,\{m_1,-j_1,j_1\},\{m_2,-j_2,j_2\}]$ ;

$H=\text{Partition}[\text{Flatten}[A],\tau]$ ;

$\text{MatrixForm}[H]$ ; (\* Hamiltonian matrix form\*)

$\text{Eigenvalues}[H]$ ;

$L=\text{Eigenvalues}[H]$ ; (\*Eigenvalues L\*)

## 2. 1064nm 光学偶极阱计算程序

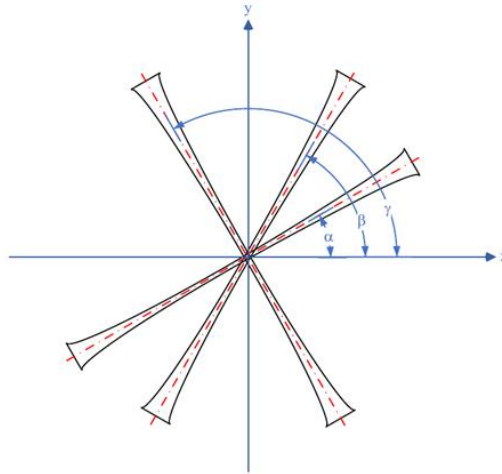


图 1 计算程序光路示意图

我们通过 Mathematica11.1 计算了三束激光，任意角度的交叉偶极阱的束缚势能和束缚频率。下面对程序做一下说明。如图 1 为计算程序光路示意图。

(1) 这部分程序为用到的两个基本物理常数， $s1$  为光速， $k$  为玻尔兹曼常数。

```
s1 = 2.99792458 * 10^8; (*speed of light m/s*)  
k = 1.380650424 * 10^(-23); (*Boltzmann's Constant J/K*)
```

常数

(2) 这部分程序为激光参数， $\lambda$  为激光波长； $p1, p2, p3$  分别为三束光的光功率； $waist1, waist2, waist3$  分别为三束光的腰斑半径； $degree1, degree2, degree3$  分别为三束光传播方向与 X 轴的夹角。这些参数都可以根据实际情况给定实际的值。

```
lambda = 1064 * 10^(-9); (*Wavelength m*)  
p1 = 0.7; p2 = 0.37; p3 = 0.65; (*laser power W*)  
waist1 = 70.5; waist2 = 38; waist3 = 49; (*waist radius um*)  
degree1 =  $\frac{\pi}{3}$ ; degree2 =  $\frac{\pi}{6}$ ; degree3 = 0; (*the angle with the X-axis*)
```

(3) 这部分程序为原子参数， $u$  为原子质量单位； $massnumber$  为原子质量数； $m$  为单个原子的质量； $d1lw$  为原子 D1 线的自然线宽； $d2lw$  为原子 D2 线的自然线宽； $d1w$  为原子 D1 线的跃迁频率”； $d2w$  为原子 D2 线的跃迁频率”； $w$  为激光频率。



```

u = 1.66 * 10 ^ (-27); (*Atomic Mass Unit kg*)
massnumber = 23; (*Total Nucleons*)
    总计
m = u * massnumber; (*Atomic Mass kg*)
d1lw = 61.354 * 10 ^ 6; (*D1 Natural Line Width Hz*)
    线段
d2lw = 61.542 * 10 ^ 6; (*D2 Natural Line Width Hz*)
    线段
d1w = 2 * Pi * 508.3331958 * 10 ^ 12; (*Sodium D1 Transition Frequency Hz*)
    圆周率
d2w = 2 * Pi * 508.8487162 * 10 ^ 12; (*Sodium D2 Transition Frequency Hz*)
    圆周率
w =  $\frac{2 * Pi * s1}{lambda}$ ; (*laser frequency Hz*)

```

(4) 这部分程序为激光本身的坐标系与直角坐标系间的坐标变换。设轴向  $i1(2,3)[x_,y_]$  分别为三束激光的传播方向， $j1(2,3)[x_,y_]$  分别为  $xy$  平面任意一点分别在三束激光径向上的投影。

```

j1[x_, y_] := y * Cos[degree1] - x * Sin[degree1];
    余弦      正弦
j2[x_, y_] := y * Cos[degree2] - x * Sin[degree2];
    余弦      正弦
j3[x_, y_] := y * Cos[degree3] - x * Sin[degree3]; (*transformation of coordinates*)
    余弦      正弦

```

(5) 这部分程序中， $effw$  为原子 D1 线和 D2 线的平均跃迁频率（有效跃迁频率）； $efflw$  为原子 D1 线和 D2 线的平均自然线宽（有效自然线宽）； $potential01(02,03)$  为原子在光束 1(2,3) 腰斑处的阱深/光强。

$$effw = \frac{1}{3} * d1w + \frac{2}{3} * d2w; (*effective resonant frequency*)$$

$$efflw = \frac{1}{3} * d1lw + \frac{2}{3} * d2lw; (*effective line width*)$$

$$potential01 = \frac{-3 * Pi * s1^2}{2 * effw^3} * \left( \frac{efflw}{effw - w} + \frac{efflw}{effw + w} \right);$$

$$potential02 = \frac{-3 * Pi * s1^2}{2 * effw^3} * \left( \frac{efflw}{effw - w} + \frac{efflw}{effw + w} \right);$$

$$potential03 = \frac{-3 * Pi * s1^2}{2 * effw^3} * \left( \frac{efflw}{effw - w} + \frac{efflw}{effw + w} \right);$$

(6) 这部分程序中， $potential1(2,3)[x_,y_z_]$  为原子在光束 1(2,3) 中的阱深分布； $potential[x_,y_z_]$  为原子在三束光中总的阱深分布； $t[x_,y_z_]$  为将原子三束光的阱深转化为热运动的温度表示。

```

potential1[x_, y_, z_] := potential01 *  $\frac{2 * p1}{Pi * (waist1)^2}$  * Exp [ $\frac{-2 * ((j1[x, y])^2 + z^2)}{(waist1)^2}$ ]; (*Potential distribution of beam1*)
potential2[x_, y_, z_] := potential02 *  $\frac{2 * p2}{Pi * (waist2)^2}$  * Exp [ $\frac{-2 * ((j2[x, y])^2 + z^2)}{(waist2)^2}$ ]; (*Potential distribution of beam2*)
potential3[x_, y_, z_] := potential03 *  $\frac{2 * p3}{Pi * (waist3)^2}$  * Exp [ $\frac{-2 * ((j3[x, y])^2 + z^2)}{(waist3)^2}$ ]; (*Potential distribution of beam3*)
potential[x_, y_, z_] := potential1[x, y, z] + potential2[x, y, z] + potential3[x, y, z]; (*total Potential distribution*)
t[x_, y_, z_] =  $\frac{potential[x, y, z] * 10^{18}}{k}$ ; (*trap depth uK*)

```

(7) 这部分程序中，fx(y,z)为原子在三束光作用下，x(y,z)方向的束缚频率

```

fx =  $\frac{2 * 10^{12}}{2 * Pi} \left( \frac{-potential01 * 2 * p1 * (Sin[degree1])^2}{Pi * m * (waist1)^4} + \frac{-potential02 * 2 * p2 * (Sin[degree2])^2}{Pi * m * (waist2)^4} + \frac{-potential03 * 2 * p3 * (Sin[degree3])^2}{Pi * m * (waist3)^4} \right)^{\frac{1}{2}}$ 
(*bounded frequency in the x direction Hz*)
fy =  $\frac{2 * 10^{12}}{2 * Pi} \left( \frac{-potential01 * 2 * p1 * (Cos[degree1])^2}{Pi * m * (waist1)^4} + \frac{-potential02 * 2 * p2 * (Cos[degree2])^2}{Pi * m * (waist2)^4} + \frac{-potential03 * 2 * p3 * (Cos[degree3])^2}{Pi * m * (waist3)^4} \right)^{\frac{1}{2}}$ 
(*bounded frequency in the y direction Hz*)
fz =  $\frac{2 * 10^{12}}{2 * Pi} \left( \frac{-potential01 * 2 * p1}{Pi * m * (waist1)^4} + \frac{-potential02 * 2 * p2}{Pi * m * (waist2)^4} + \frac{-potential03 * 2 * p3}{Pi * m * (waist3)^4} \right)^{\frac{1}{2}}$ 
(*bounded frequency in the z direction Hz*)

```

总程序如下：

sl=2.99792458\*10^8;(\*光速m/s\*)

k=1.380650424\*10^(-23);(\*玻尔兹曼常数 J/K\*)

lambda=1064\*10^(-9);(\*波长 m\*)

p1=0.144;p2=0.725;p3=0;(\*激光功率 W\*)

waist1=60;waist2=90;waist3=49;(\*腰斑大小 um\*)

degree1=(2\*Pi)/360\*(0-35); degree2=(2\*Pi)/360\*(65-35); degree3=0;

(\*与x轴夹角\*)

u=1.66\*10^(-27);(\*原子单位质量 kg\*)

massnumber=23;(\*总原子数\*)

m=u\*massnumber;(\*原子质量 kg\*)

d1lw=61.354\*10^6;(\*D1 自然线宽 Hz\*)

$d2lw=61.542*10^6;(*D2 \text{ 自然线宽 Hz}*)$

$d1w=2*Pi*508.3331958*10^12;(*^{23}\text{Na D1线跃迁频率 Hz}*)$

$d2w=2*Pi*508.8487162*10^12;(*^{23}\text{Na D2线跃迁频率Hz}*)$

$w=(2*Pi*s1)/lambda;(*\text{激光频率 Hz}*)$

$j1[x_,y_]:=y*\text{Cos}[degree1]-x*\text{Sin}[degree1];$

$j2[x_,y_]:=y*\text{Cos}[degree2]-x*\text{Sin}[degree2];$

$j3[x_,y_]:=y*\text{Cos}[degree3]-x*\text{Sin}[degree3];$

(\*坐标变换, 传播方向为i方向, 与传播方向垂直为j方向\*)

$effw=1/3*d1w+2/3*d2w;(*\text{有效共振频率}*)$

$efflw=1/3*d1lw+2/3*d2lw;(*\text{有效线宽}*)$

$potential01=(-3*Pi*s1^2)/(2*effw^3)*(efflw/(effw-w)+efflw/(effw+w));$

$potential02=(-3*Pi*s1^2)/(2*effw^3)*(efflw/(effw-w)+efflw/(effw+w));$

$potential03=(-3*Pi*s1^2)/(2*effw^3)*(efflw/(effw-w)+efflw/(effw+w));$

(\*坐标原点势能\*)

$potential1[x_,y_,z_]:=potential01*(2*p1)/(Pi*(waist1)^2)*\text{Exp}$

$[(-2*((j1[x,y])^2+z^2))/(waist1)^2];(*\text{Potential distribution of beam1}*)$

$potential2[x_,y_,z_]:=potential02*(2*p2)/(Pi*(waist2)^2)*\text{Exp}$

$[(-2*((j2[x,y])^2+z^2))/(waist2)^2];(*\text{Potential distribution of beam2}*)$

$potential3[x_,y_,z_]:=potential03*(2*p3)/(Pi*(waist3)^2)*\text{Exp}$

$[(-2*((j3[x,y])^2+z^2))/(waist3)^2];(*\text{Potential distribution of beam3}*)$

(\*单束激光势能分布\*)

$potential[x_,y_,z_]:=potential1[x,y,z]+potential2[x,y,z]+potential3[x,y,z];$

(\*总势能分布\*);

$$t[x_,y_,z_]=(\text{potential}[x,y,z]*10^{18})/k;(*\text{阱深 } uK*)$$

$$f_x=(2*10^{12})/(2*\text{Pi})$$

$$((-\text{potential}01*2*p1*(\text{Sin}[\text{degree}1])^2)/(\text{Pi}*m*(\text{waist}1)^4)+(-\text{potential}02*2*p2*(\text{Sin}[\text{degree}2])^2)/(\text{Pi}*m*(\text{waist}2)^4)+(-\text{potential}03*2*p3*(\text{Sin}[\text{degree}3])^2)/(\text{Pi}*m*(\text{waist}3)^4))^{1/2}$$

(\*x方向束缚频率 Hz\*)

$$f_y=(2*10^{12})/(2*\text{Pi})$$

$$((-\text{potential}01*2*p1*(\text{Cos}[\text{degree}1])^2)/(\text{Pi}*m*(\text{waist}1)^4)+(-\text{potential}02*2*p2*(\text{Cos}[\text{degree}2])^2)/(\text{Pi}*m*(\text{waist}2)^4)+(-\text{potential}03*2*p3*(\text{Cos}[\text{degree}3])^2)/(\text{Pi}*m*(\text{waist}3)^4))^{1/2}$$

(\*y方向束缚频率 Hz\*)

$$f_z=(2*10^{12})/(2*\text{Pi})$$

$$((-\text{potential}01*2*p1)/(\text{Pi}*m*(\text{waist}1)^4)+(-\text{potential}02*2*p2)/(\text{Pi}*m*(\text{waist}2)^4)+(-\text{potential}03*2*p3)/(\text{Pi}*m*(\text{waist}3)^4))^{1/2}$$

(\*z方向束缚频率 Hz\*)

### 3. 光开关电路

在实验光路中，我们会经常用到控制光路的机械开关，用于光关断和光源切换。我们在原有的机械开关的基础上做了改进，图 2 是相应的机械开关电路图。其中 TPL521 为光耦，光耦输入端输入高电平使发光二极管工作，光耦导通。S8550 (PNP) 的基极接地，发射极电压高于基极，三极管工作，负载两端产生电压。若输入端输入低电平，则光耦不工作。S8550 (PNP) 发射极与基极电压相同，三极管不导通，负载两端无电压。负载处的二极管起稳压导通作用。改进后的电路原理简单，电子元器件价格低，体积较小，可集成到 PCB 板上，控制多路机械开关。

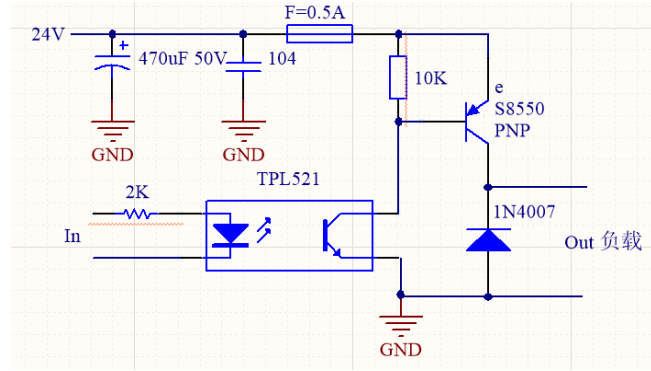


图 2 Shutter 电路

## 承 诺 书

本人郑重声明：所呈交的学位论文，是在导师指导下独立完成的，学位论文的知识产权属于山西大学。如果今后以其他单位名义发表与在读期间学位论文相关的内容，将承担法律责任。除文中已经注明引用的文献资料外，本学位论文不包括任何其他个人或集体已经发表或撰写过的成果。

作者签名：

20 年 月 日

## 学位论文使用授权声明

本人完全了解山西大学有关保留、使用学位论文的规定，即：学校有权保留并向国家有关机关或机构送交论文的复印件和电子文档，允许论文被查阅和借阅，可以采用影印、缩印或扫描等手段保存、汇编学位论文。同意山西大学可以用不同方式在不同媒体上发表、传播论文的全部或部分内容。

保密的学位论文在解密后遵守此协议。

作者签名：

导师签名：

20 年 月 日