

专题: 量子相干和量子存储研究进展

多个量子节点确定性纠缠的建立*

刘艳红¹⁾ 吴量¹⁾ 闫智辉¹⁾²⁾ 贾晓军^{1)2)†} 彭堃掇¹⁾²⁾

1) (山西大学光电研究所, 量子光学与光量子器件国家重点实验室, 太原 030006)

2) (山西大学, 极端光学协同创新中心, 太原 030006)

(2018年8月29日收到; 2018年10月9日收到修改稿)

量子纠缠是一种重要的量子资源, 在多个空间分离的量子存储器间建立确定性的量子纠缠, 然后在用户控制的时刻将所存储的量子纠缠转移到量子信道中进行信息的分发和传送, 这对于实现量子信息网络是至关重要的. 本文介绍了用光学参量放大器制备与铷原子 D1 吸收线对应的非经典光场, 而且在三个空间分离的原子系综中确定性量子纠缠的产生、存储和转移. 利用电磁感应透明光和原子相互作用的原理, 将制备的多组分光场纠缠态模式映射到三个远距离的原子系综以建立原子自旋波之间的纠缠. 然后, 存储在原子系综中的纠缠态通过三个量子通道, 纠缠态的量子噪声被转移到三束空间分离的正交纠缠光场. 三束释放的光场间纠缠的存在验证了该系统具有保持多组分纠缠的能力. 这个方案实现了三个量子节点间的纠缠, 并且可以直接扩展到具有更多节点的量子网络, 为未来实现大型量子网络通信奠定了基础.

关键词: 确定性量子纠缠, 电磁感应透明, 多组分纠缠态, 量子节点

PACS: 42.50.Ct, 42.50.Lc, 42.65.Yj

DOI: 10.7498/aps.68.20181614

1 引言

压缩和纠缠是量子力学的核心概念, 在量子信息技术的发展中起着核心作用, 它们已被深入研究^[1,2]并且广泛应用于各种量子通信和计算协议中. 纠缠是量子力学中一个特有的概念, 所谓纠缠态是指在空间上有非定域关联的量子系统. 两个或两个以上的子系统构成的量子体系的态矢量不能表示为各子系统态矢直积的形式时, 这些子系统之间不可分, 如果对其中一个子系统测量, 必然会影响到其他子系统的测量结果. 根据可观测量的本征态是分离谱还是连续谱可以分为分离变量和连续变量. 分离变量用有限维度的希尔伯特空间表征, 例如光子的偏振; 连续变量例如光场的正交振幅和相位, 其本征态构成了无限维的希尔伯特空间. 分离变量的特点是对损耗不敏感, 存在一定的概率性, 效率低.

相比于分离变量, 连续变量量子信息具有确定性、产生的高效性, 但其对损耗较为敏感. 在分离变量和连续变量方面, 单光子和压缩光场是构建量子纠缠的重要资源, 已经用于各种量子信息方案, 如量子隐形传态^[3-5]、量子纠缠交换^[6-8]、量子秘密共享^[9-11]、量子计算^[12,13]等方面. 目前, 人们的兴趣主要集中在构建量子节点和量子信息传输信道组成的量子互联网上^[14]. 连续变量偏振纠缠光场可以被高效地操纵和测量, 并且明亮的偏振纠缠光场在测量的过程中不需要本地振荡光^[15,16]. 此外, 光的偏振和原子自旋都可以由斯托克斯 (Stokes) 算符描述, 光的偏振分量的波动可以很容易地映射到原子系综的自旋波的集体涨落, 因此, 连续变量偏振态和原子系综的自旋态之间的量子态转移可以很容易实现.

伴随着量子信息的发展, 在量子网络中建立固定的量子系统节点间的纠缠至关重要^[14]. 由量子通

* 国家重点研发计划 (批准号: 2016YFA0301402)、国家自然科学基金 (批准号: 61775127, 11474190, 11654002)、山西青年三晋学者项目、山西省回国留学人员科研资助项目和山西省“1331 工程”重点学科建设计划资助的课题.

† 通信作者. E-mail: jiaxj@sxu.edu.cn

道和量子节点构成的量子网络吸引了越来越多的关注. 光由于具有传播速度快并且和周围环境相互作用影响较小的特点, 是最好的量子信息载体, 在量子网络中可作为量子通道. 量子节点可以用来快速地存储和处理量子信息, 原子系综^[17-21]、单原子^[22,23]、囚禁离子^[24,25]、光力系统^[26-29]、超导^[30]和固体系统^[31-33]均可以作为量子节点. 光和原子相互作用强, 因此原子系综作为量子节点是用来存储和处理量子信息的最佳候选者之一.

迄今为止, 在分离变量方面实现原子系综间的纠缠的方案有很多. 2001年, Duan等^[34]提出了通过 Duan-Lukin-Cirac-Zoller (DLCZ) 的方法实现分离变量原子系综之间的纠缠, 首先将原子制备在基态, 两个原子系综同时被抽运光作用产生 Stokes 光子, 两个系综分别产生的 Stokes 光子在 50/50 的分束片上干涉之后用单光子探测器探测. 在实验上, 通过利用拉曼 (Raman) 散射^[35,36]或者将纠缠光子对的量子态映射^[37,38]的方法可以实现分离变量原子系综的纠缠. 2010年, Kimble 研究组^[39]在四个原子存储器中利用将原子系综间的纠缠相干转移到四个光子通道中演示了分离变量的测量诱导纠缠. 这个实验证明了原子系综的多组分 W 纠缠态可以通过纠缠的预告映射到光子 W 态模式中, 并且该实验也证明了量子网络中多组分纠缠的分布.

除了上述所提到的利用光和原子的相互作用实现分离变量原子系综纠缠的方案, 在连续变量领域也提出了其他的方案来实现连续变量原子系综间的纠缠. 与分离变量相比, 连续变量的纠缠是确定性的. 为了发展连续变量量子信息网络, 建立多个系统间连续变量纠缠尤为重要. 目前, 两个宏观物体例如原子系综间的连续变量纠缠已经在实验上实现. Polzik 研究组提出了在实验上利用量子非破坏测量 (quantum nondemolition measurement, QND)^[40]和光与原子的耗散机制^[41], 实现了两个原子系综自旋波之间的连续变量纠缠. 除此之外, 三波或者四波混频均可以实现原子系综之间的纠缠^[42,43]. 上述关于连续变量原子系综之间的纠缠的制备方案, 由于不可避免的传输损耗限制了传输距离, 因此本研究组在理论上提出了利用光和原子间的混合纠缠及纠缠交换的方法克服传输损耗实现两个原子系综间的纠缠^[44]. 为了实现量子计算和量子通信, 需要将非经典光场存储到原子系综中并且根据需求将其释放. 压缩光和纠缠光的量子存储在

理论上已经被研究^[45,46], 并且很多研究组在实验上已经实现了压缩光场的存储. 2008年, Furusawa 和 Lvovsky 研究组均提出了通过电磁感应透明 (electromagnetically induced transparency, EIT) 的原理实现压缩光场的存储释放^[47,48], 随后两个原子系综间的连续变量纠缠存储在实验上已经实现^[49]. 到目前为止, 所有关于原子系综连续变量纠缠的产生和存储的实验报道都集中在两个系综之间^[40,41,49]. 关于纠缠的存储, 2011年, Polzik 研究组^[49]将一束光的两个边带模式代替纠缠态作为初始量子资源实现了两个原子系综之间的纠缠.

为了构建实用化的量子网络, 就必须实现多个量子节点之间的纠缠, 在连续变量领域实现更多原子系综之间的纠缠具有很大的挑战性. 2017年, 本研究组^[50]在实验上首次利用光场和原子系综间量子态映射的方法实现了三个原子系综间的纠缠, 并且我们建立的纠缠是确定性的, 该方案具有良好的拓展性, 可以直接扩展到更多的量子节点, 并且引入的额外噪声小, 为实现实用化量子网络提供了理论和实验参考.

本文主要从制备与铷原子 D1 吸收线对应的非经典光场出发, 分别介绍了 795 nm 的偏振压缩态光场以及偏振纠缠态光场的实验制备以及测量, 之后利用三个简并光学参量放大器 (degenerate optical parametric amplifier, DOPA) 和分束片网络制备三组分 Greenberger-Horne-Zeilinger (GHZ) 纠缠态光场, 最后将产生的三组分 GHZ 纠缠态光场的三个子模分别存储在原子系综中, 并且在一定的时间后释放, 实现三个原子远距离原子系综之间的纠缠.

2 偏振压缩态光场

压缩态是一种重要的非经典光场, 也是量子力学中的一种基本资源, 利用压缩态可以实现相关物理量的精密测量^[51-54], 以及实现引力波探测^[55]. 随着原子物理的快速发展, 光与物质的相互作用受到人们的广泛关注, 因此制备和原子吸收线对应的压缩态^[56]已成为一种趋势. 2002年, Korolkova 等^[57]提出了连续变量偏振压缩态的概念. 原子的自旋分量可以用布洛赫球上的 Stokes 分量来描述, 同样光场的偏振分量可以在庞加莱球上用 Stokes 矢量来表示. 光场的偏振分量可以直接和原子的自旋波相互作用, 实现量子态信息在光与原子之间的相互传递, 而且偏振压缩态光场测量的过程中不需要本

地振荡光. 光场的偏振态在长距离的量子通信和量子存储中有重要的应用前景^[49,58].

2.1 偏振压缩态产生的理论分析

在量子力学中, 光场的偏振分量可以用 Stokes 算符 $\hat{S}_0, \hat{S}_1, \hat{S}_2, \hat{S}_3$ 来表示, 它们满足球面方程 $\hat{S}_0^2 + 2\hat{S}_1 = \hat{S}_1^2 + \hat{S}_2^2 + \hat{S}_3^2$ 并且符合庞加莱球的构造. \hat{S}_0 代表光束的强度; $\hat{S}_1, \hat{S}_2, \hat{S}_3$ 分别表征了光束的水平、45°和右旋圆偏振特性并形成了笛卡尔坐标系, 光场的偏振分量可以很容易映射到原子的自旋波. 纯态的 Stokes 参量可以由水平 (H) 和垂直 (V) 偏振模对应的产生 $\hat{a}_{H(V)}^\dagger$ 和湮灭 $\hat{a}_{H(V)}$ 算符来表示:

$$\begin{aligned} \hat{S}_0 &= \hat{a}_H^\dagger \hat{a}_H + \hat{a}_V^\dagger \hat{a}_V, \hat{S}_2 = \hat{a}_H^\dagger \hat{a}_V e^{i\theta} + \hat{a}_V^\dagger \hat{a}_H e^{-i\theta}, \\ \hat{S}_1 &= \hat{a}_H^\dagger \hat{a}_H - \hat{a}_V^\dagger \hat{a}_V, \hat{S}_3 = (\hat{a}_H^\dagger \hat{a}_V e^{i\theta} - \hat{a}_V^\dagger \hat{a}_H e^{-i\theta})/i, \end{aligned} \quad (1)$$

其中 θ 是水平和垂直偏振模式的相对相位. 利用算符线性化, 任意算符均可以写成其平均值和起伏的和, 即 $\hat{a} = \alpha + \delta\hat{a}$, 我们假设这两束偏振相互垂直的光束的强度相等, 即 $\alpha_H = \alpha_V = \alpha$, 得到各 Stokes 分量的量子起伏可表示为如下形式:

$$\begin{aligned} V_0 &= V_1 = \alpha^2(\Delta^2 \hat{X}_H + \Delta^2 \hat{X}_V), \\ V_2 &= \alpha^2 \cos^2\theta(\Delta^2 \hat{X}_H + \Delta^2 \hat{X}_V) \\ &\quad + \alpha^2 \sin^2\theta(\Delta^2 \hat{Y}_H + \Delta^2 \hat{Y}_V), \\ V_3(\theta) &= V_2 \left(\frac{\pi}{2} - \theta \right), \end{aligned}$$

其中 $\hat{X}_{H(V)}$ 和 $\hat{Y}_{H(V)}$ 分别代表水平和垂直偏振场的振幅和相位分量.

根据海森伯不确定关系, Stokes 算符的量子波动 ($V_j = \langle \hat{S}_j^2 \rangle - \langle \hat{S}_j \rangle^2$) 满足关系:

$$V_1 V_2 \geq \left| \langle \hat{S}_3 \rangle \right|^2, V_2 V_3 \geq \left| \langle \hat{S}_1 \rangle \right|^2, V_3 V_1 \geq \left| \langle \hat{S}_2 \rangle \right|^2.$$

当 $V_i < \left| \langle \hat{S}_j \rangle \right|^2$ 时, 该 Stokes 参量被压缩.

2.2 偏振压缩态的实验制备及测量

目前, 国际上有很多研究组已经在实验上制备了偏振压缩态光场. 为了实现长距离的量子通信, Leuchs 研究组^[58]利用非对称光纤 Sagnac 干涉仪产生了光纤通信波段的偏振压缩态光场, 并且将其应用于大气通道中的偏振压缩态的分发. 量子节点需要和原子吸收线波长对应的偏振压缩态, Giacobino 研究组^[59]制备了基于高精度光学腔中的冷铯原子云的 852 nm 的偏振压缩态. 除此之外, 利用工作于阈值以下的光学参量放大器和偏振分束棱镜也可以制备偏振压缩光. Lam 研究组^[60]将

两束正交压缩光在偏振分束棱镜上耦合得到了 1064 nm 的偏振压缩光.

量子网络的发展需要制备和铷原子 D1 吸收线波长对应的偏振压缩态光场, 光场的偏振分量和原子的自旋态均可以用 Stokes 算符来描述, 便于直接相互作用. 为了制备和铷原子 D1 吸收线对应的 795 nm 的偏振压缩态光场, 我们对此展开了研究. 图 1 是实验制备偏振压缩光场的原理示意图. 实验中, 钛宝石激光器产生的 795 nm 的红光作为基频光, 先通过外腔倍频产生 398 nm 的蓝紫光, 抽运两个完全相同的 DOPAs, 通过自发参量下转换制备两束正交振幅压缩态光场, 然后将这两束正交压缩光以相互垂直的偏振在偏振分束棱镜上耦合得到偏振压缩光^[61].

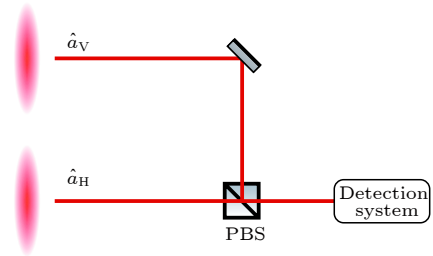


图 1 偏振压缩光场制备原理图

Fig. 1. Schematic of generation system of polarization squeezing.

Stokes 分量的测量不同于正交分量的测量, 其测量不需要本地振荡光, 只需要二分之一波片、四分之一波片、偏振分束棱镜以及功率加法或减法器, 如图 2(a)–(d) 所示. 在测量过程中, 偏振压缩光的水平和垂直分量被偏振分束棱镜分开, 水平和垂直分量的和 (差) 代表 Stokes 分量 \hat{S}_0 (\hat{S}_1), 因此一对光电二极管探测到的量子噪声的和 (差) 表示 Stokes 分量 \hat{S}_0 (\hat{S}_1) 的量子噪声的起伏. Stokes 分量 \hat{S}_0 和 \hat{S}_1 的测量不需要任意波片, 只需要功率加法和减法器, \hat{S}_0 的测量在偏振分束棱镜后用一对光电二极管探测得到的噪声经过加法器后得到 Stokes 分量 \hat{S}_0 的噪声起伏, \hat{S}_1 的测量仅需要一个功率减法器就测量得到 Stokes 分量 \hat{S}_1 的噪声起伏. Stokes 分量 \hat{S}_2 的测量在偏振分束棱镜前加一个二分之一波片, 将偏振分束棱镜前的二分之一波片旋转 22.5° 后用一个减法器来测量 \hat{S}_2 分量的量子噪声. 在偏振分束棱镜前插入四分之一波片和二分之一波片, 通过将四分之一波片和二分之一波片分别旋转 0° 和 22.5°, 来测量 \hat{S}_3 分量的量子噪声. 实验上, 最终三个 Stokes 分量 $\hat{S}_0, \hat{S}_1, \hat{S}_2$ 被压缩 -4.0 dB, \hat{S}_3 反压缩 9.0 dB, 如图 3 所示.

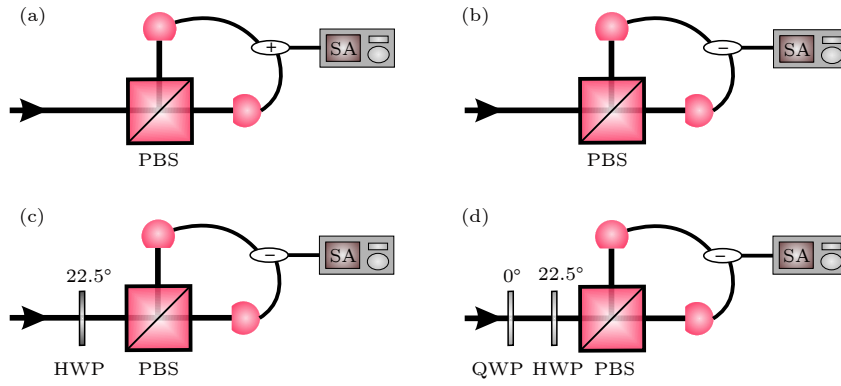


图 2 Stokes 分量 (a) \hat{S}_0 , (b) \hat{S}_1 , (c) \hat{S}_2 , (d) \hat{S}_3 的量子噪声的实验测量 (HWP, 二分之一波片; QWP, 四分之一波片; PBS, 偏振分束棱镜; +/−, 功率加法/减法器)

Fig. 2. Measurement of quantum noise of Stokes component (a) \hat{S}_0 , (b) \hat{S}_1 , (c) \hat{S}_2 , (d) \hat{S}_3 . HWP, half-wave plate; QWP, quarter-wave plate; PBS, polarization beam splitter; +/−, positive/negative power combiner.

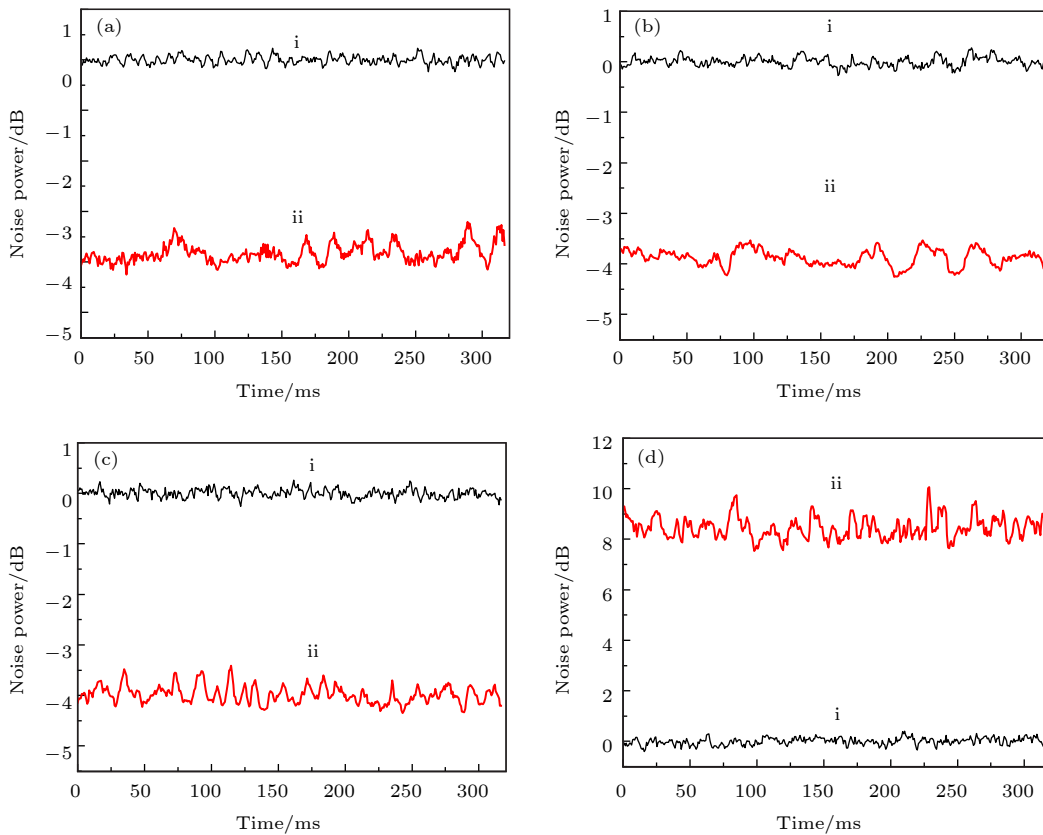


图 3 偏振压缩光 Stokes 分量的量子噪声^[61] (a) \hat{S}_0 ; (b) \hat{S}_1 ; (c) \hat{S}_2 ; (d) \hat{S}_3

Fig. 3. Quantum noises of Stokes component of polarization squeezed light^[61]: (a) \hat{S}_0 ; (b) \hat{S}_1 ; (c) \hat{S}_2 ; (d) \hat{S}_3 .

3 偏振纠缠态

多组分偏振纠缠光场是未来量子信息网络的必要资源, 并且可以直接和原子系综的自旋态相互作用, 它能够用来在多个由原子节点组成的量子网络间传输和转换量子态. 连续变量偏振纠缠态光场能够被高效率地操控和探测, 而且明亮偏振纠缠光场的测量不需要本地振荡光. 光和原子的偏振分量

均可用 Stokes 算符来表示, 而且偏振分量的量子噪声起伏可以在光和原子之间相互映射, 因此量子态的转移在偏振光场和原子之间很容易实现.

3.1 两组分偏振纠缠

2002 年, Korolkova 等^[57]引入了偏振纠缠的概念, 提出了偏振纠缠的产生方案, 并且给出了偏振纠缠实现的不同的判据. 同年, Lam 研究组^[60]在实

验上制备了 1064 nm 的两组分偏振纠缠态光场, 实验制备原理图如图 4 所示. 首先利用两个光学参量放大器制备一对空间分离的等功率的正交振幅压缩光, 之后将两束正交振幅压缩光在 50/50 的分束器上耦合, 并将两束光的相对相位锁定在 $\pi/2$, 输出态是一对 Einstein-Podolsky-Rosen (EPR) 纠缠态光场. 将产生的 EPR 纠缠光的两束光 ($\hat{a}_{H,x}$, $\hat{a}_{H,y}$) 分别和功率是 30 倍纠缠光的本地光 ($\hat{a}_{V,x}$, $\hat{a}_{V,y}$) 在偏振分束棱镜上耦合, 并且将水平偏振和竖直偏振的相对相位锁定在 $\pi/2$, 最终输出态是偏振纠缠态光场. 最终利用两组分不可分判据来判断纠缠的建立. Leuchs 研究组 [58] 利用非对称光纤 Sagnac 干涉在两束光之间实现了偏振纠缠. 除此之外, 偏振纠缠态还可以通过放置于高精度的光学腔内的冷的铯原子系综产生 [62].

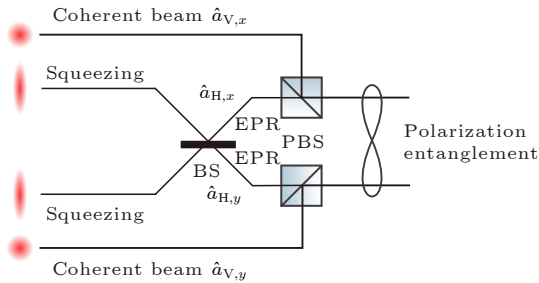


图 4 偏振纠缠制备原理图

Fig. 4. Schematic for the generation system of polarization entanglement.

将制备的正交分量 EPR 纠缠态光场投影到偏振基矢下产生偏振纠缠态光场是偏振纠缠最常见的制备方法之一. 本研究组为了制备与铷原子 D1 吸收线匹配的偏振纠缠态光场, 利用两个结构和各参量均完全相同的 DOPAs 产生 795 nm 的正交振幅压缩态光场, 然后在 50/50 的分束器上以相同的功率干涉形成 EPR 纠缠态光场, 最后将正交纠缠光投影到偏振纠缠. 最终我们通过 Stokes 分量的量子噪声关联来验证纠缠. 实验上, 分析频率在 1.8—6.5 MHz 之间, \hat{S}_2 和 \hat{S}_3 之间的关联噪声小于 1, 即 Stokes 分量 \hat{S}_2 和 \hat{S}_3 之间存在纠缠.

3.2 三组分偏振纠缠

随着量子信息的快速发展, 构建量子网络需要制备多组分纠缠态光场 [63]. 2012 年, 本研究组 [64] 利用两个级联的工作于阈值以上的非简并光学参量放大器 (non-degenerate optical parametric oscillator, NOPO) 制备三色纠缠态光场. 之后, 我们利用工

作于阈值以下的四个完全相同的非简并光学参量放大器 (non-degenerate optical parametric amplifier, NOPA) 制备了八组分 Cluster 纠缠态光场 [65]. 2015 年, 我们从理论上提出了产生三色偏振纠缠光场的方案 [66]. 先用两个级联的 NOPO 制备三色明亮正交纠缠态, 然后分别和强相干光在偏振分束棱镜上耦合得到三色偏振纠缠光场. 2016 年, 为了实现光学存储和光与原子的相互作用, 本研究组在实验上制备了 795 nm 的三组分连续变量偏振纠缠态 [67]. 根据三组分不可分判据, 我们将得到的偏振纠缠态定量表征, 同样实验制备的三组分偏振纠缠满足 Teh 和 Reid 提出的多组分纠缠判据 [68]. 该实验系统和方案可以拓展到多组分偏振纠缠的制备.

三组分偏振纠缠制备如图 5 所示. 正交相位压缩光 \hat{a}_1 与两束正交振幅压缩光 \hat{a}_2 和 \hat{a}_3 在反射率和透射率比 $R:T = 1:2$ 和 $R:T = 1:1$ 分束片 BS1 和 BS2 上干涉, 产生三组分 GHZ 纠缠态光场 \hat{b}_1 , \hat{b}_2 和 \hat{b}_3 , 三个弱的水平偏振子模 \hat{b}_1 , \hat{b}_2 和 \hat{b}_3 分别和强的竖直偏振的相干光 \hat{c}_1 , \hat{c}_2 和 \hat{c}_3 在偏振分束棱镜 (PBS1—PBS3) 上耦合得到三组分偏振纠缠光 \hat{d}_1 , \hat{d}_2 和 \hat{d}_3 . 一般而言, 三束压缩光和相干光的功率分别相等 $\alpha_{a1}^2 = \alpha_{a2}^2 = \alpha_{a3}^2 = \alpha_a^2$ ($\alpha_{c1}^2 = \alpha_{c2}^2 = \alpha_{c3}^2 = \alpha_c^2$), 并且三个子模的功率是三束相干光功率的 1/30. 分束片 BS1, BS2 和 PBS1—PBS3 的相对相位均锁定在 0. 通过把正交分量的噪声投影到 Stokes 分量上, 计算可得到三组分偏振纠缠各子模的 Stokes 分量的量子噪声起伏 $\delta^2 \hat{S}_{0_{d_1(d_2, d_3)}}$, $\delta^2 \hat{S}_{1_{d_1(d_2, d_3)}}$, $\delta^2 \hat{S}_{2_{d_1(d_2, d_3)}}$ 和 $\delta^2 \hat{S}_{3_{d_1(d_2, d_3)}}$.

Bowen 等将连续变量两组分正交纠缠的不可

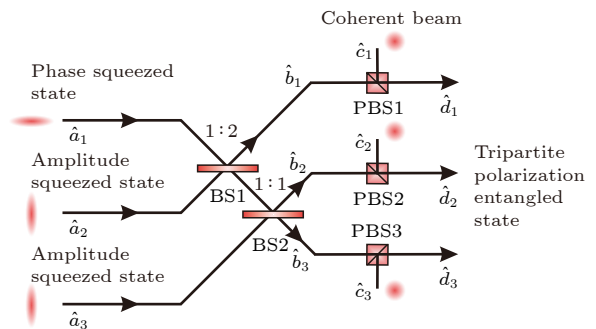


图 5 三组分偏振纠缠态产生方案 (BS1, 光学分束器 1; BS2, 光学分束器 2; PBS1, 偏振分束棱镜 1; PBS2, 偏振分束棱镜 2; PBS3, 偏振分束棱镜 3)

Fig. 5. Schematic for the generation of tripartite polarization entangled state. BS1, beam splitter1; BS2, beam splitter2; PBS1, polarization beam splitter1; PBS2, polarization beam splitter2; PBS3, polarization beam splitter3.

分判据^[69]拓展到偏振纠缠不可分^[70], van Loock 和 Furusawa 证明了多组分纠缠态的不可分判据^[71]. 我们从理论上计算了三组分偏振纠缠不可分判据^[66]:

$$I_1 \equiv \frac{\delta^2(\hat{S}_{2d_2} - \hat{S}_{2d_3}) + \delta^2(g_1\hat{S}_{3d_1} + \hat{S}_{3d_2} + \hat{S}_{3d_3})}{4|\alpha_c^2 - \alpha_a^2|} \geq 1,$$

$$I_2 \equiv \frac{\delta^2(\hat{S}_{2d_1} - \hat{S}_{2d_3}) + \delta^2(\hat{S}_{3d_1} + g_2\hat{S}_{3d_2} + \hat{S}_{3d_3})}{4|\alpha_c^2 - \alpha_a^2|} \geq 1,$$

$$I_3 \equiv \frac{\delta^2(\hat{S}_{2d_1} - \hat{S}_{2d_2}) + \delta^2(\hat{S}_{3d_1} + \hat{S}_{3d_2} + g_3\hat{S}_{3d_3})}{4|\alpha_c^2 - \alpha_a^2|} \geq 1, \quad (2)$$

其中 I_1, I_2 和 I_3 是 Stokes 算符间的归一化关联方差; $g_i (i = 1, 2, 3)$ 是最佳增益因子. 当同时违背上述三个不等式中的两个时, 三个子模满足三组分偏振纠缠.

2014 年, Teh 和 Reid^[68]提出了真正的 N 组分纠缠和完全的 N 组分不可分之间的区别, 并提出了真正的 N 组分纠缠的标准. 参考文献^[68, 72], 我

们知道可观测量的方差的和总是大于等于任意混合态方差的加权和:

$$\delta^2(\hat{S}_2) + \delta^2(\hat{S}_3) \geq \sum_k P_k (\delta_k^2(\hat{S}_2) + \delta_k^2(\hat{S}_3)), \quad (3)$$

其中 P_k 是系统在分区 k 上可分离的概率 ($\sum_k P_k = 1$), $\delta_k^2(\hat{S}_{2(3)})$ 表示系统在态 ρ_k 时 $\hat{S}_{2(3)}$ 的方差^[65]. 对于三组分, I_1 是两个方差的和, 我们得到

$$I_1 \geq P_1 I_{1,1} + P_2 I_{1,2} + P_3 I_{1,3} \geq P_1 I_{1,1} + P_2 I_{1,2} \geq P_1 + P_2. \quad (4)$$

同理, 我们可以得到 $I_2 \geq P_2 + P_3$ 和 $I_3 \geq P_3 + P_1$. 对于任意混合态 $\sum_k P_k = 1$, 所以 $I_1 + I_2 + I_3 \geq 2$. 当违背上述不等式时, 我们就说三个子模满足真正的三组分偏振纠缠.

实验上, 我们测量了分析频率在 1—6 MHz 时的关联方差如图 6 所示. 图 6(a)—(f) 分别表示 $\delta^2(\hat{S}_{2d_2} - \hat{S}_{2d_3})$, $\delta^2(g_1\hat{S}_{3d_1} + \hat{S}_{3d_2} + \hat{S}_{3d_3})$, $\delta^2(\hat{S}_{2d_1} - \hat{S}_{2d_3})$, $\delta^2(\hat{S}_{3d_1} + g_2\hat{S}_{3d_2} + \hat{S}_{3d_3})$, $\delta^2(\hat{S}_{2d_1} - \hat{S}_{2d_2})$ 和

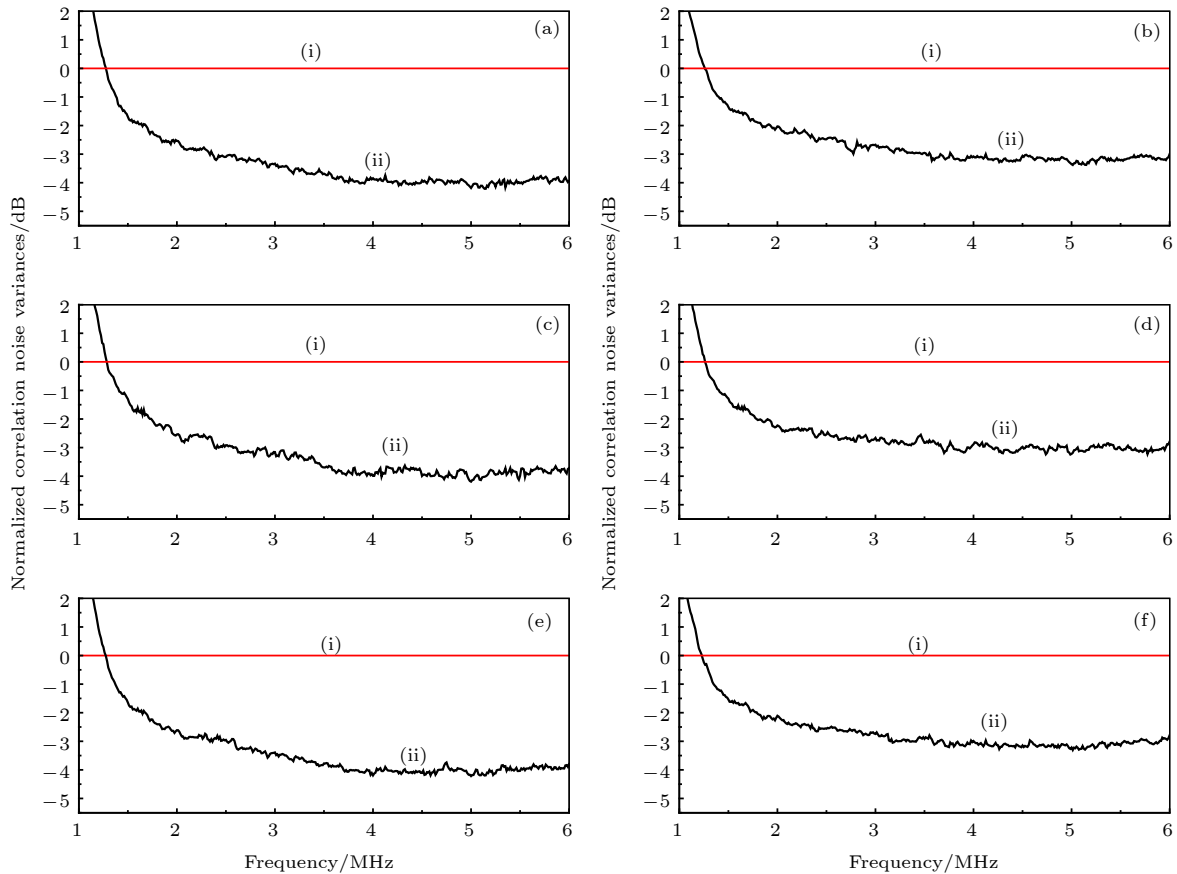


图 6 分析频率在 1—6 MHz 间测量的 Stokes 关联方差 (a) $\delta^2(\hat{S}_{2d_2} - \hat{S}_{2d_3})$; (b) $\delta^2(g_1\hat{S}_{3d_1} + \hat{S}_{3d_2} + \hat{S}_{3d_3})$; (c) $\delta^2(\hat{S}_{2d_1} - \hat{S}_{2d_3})$; (d) $\delta^2(\hat{S}_{3d_1} + g_2\hat{S}_{3d_2} + \hat{S}_{3d_3})$; (e) $\delta^2(\hat{S}_{2d_1} - \hat{S}_{2d_2})$; (f) $\delta^2(\hat{S}_{3d_1} + \hat{S}_{3d_2} + g_3\hat{S}_{3d_3})$

Fig. 6. Measured correlation variances of (a) $\delta^2(\hat{S}_{2d_2} - \hat{S}_{2d_3})$, (b) $\delta^2(g_1\hat{S}_{3d_1} + \hat{S}_{3d_2} + \hat{S}_{3d_3})$, (c) $\delta^2(\hat{S}_{2d_1} - \hat{S}_{2d_3})$, (d) $\delta^2(\hat{S}_{3d_1} + g_2\hat{S}_{3d_2} + \hat{S}_{3d_3})$, (e) $\delta^2(\hat{S}_{2d_1} - \hat{S}_{2d_2})$, (f) $\delta^2(\hat{S}_{3d_1} + \hat{S}_{3d_2} + g_3\hat{S}_{3d_3})$ over the analysis frequency range from 1 to 6 MHz.

$\delta^2(\hat{S}_{3_{d_1}} + \hat{S}_{3_{d_2}} + g_3\hat{S}_{3_{d_3}})$ 的关联方差. 通道 (i) 表示对应的归一化量子噪声极限 (SNL), 通道 (ii) 表示测量到的关联噪声. 在测量 $\delta^2(g_1\hat{S}_{3_{d_1}} + \hat{S}_{3_{d_2}} + \hat{S}_{3_{d_3}})$, $\delta^2(\hat{S}_{3_{d_1}} + g_2\hat{S}_{3_{d_2}} + \hat{S}_{3_{d_3}})$ 和 $\delta^2(\hat{S}_{3_{d_1}} + \hat{S}_{3_{d_2}} + g_3\hat{S}_{3_{d_3}})$ 的关联噪声时, $g_{1(2,3)}$ 取最佳增益因子, 此时得到最大纠缠态. $g_{1(2,3)} = g^{\text{opt}} = 0.845$ 时, 上述的关联方差在分析频率为 1.3—6 MHz 间量子噪声都在 SNL 以下. 5 MHz 处, 观测到最大纠缠态, $I_1 = 0.42 \pm 0.08$, $I_2 = 0.41 \pm 0.08$, $I_3 = 0.42 \pm 0.08$, 并且 $I_1 + I_2 + I_3 = 1.25 \pm 0.07$, 上述证明了该态同时违背了三组分不可分判据和真正的三组分纠缠判据. 因此, 实验中我们制备的三组分偏振纠缠态是真正的三组分偏振纠缠.

目前, 多组分正交纠缠态是产生多组分偏振纠缠的基本资源. 尽管我们只在实验上实现了三组分偏振纠缠的制备, 但该实验方案只要利用更多组分的正交纠缠态和分束片网络便可实现多组分偏振纠缠的制备, 在未来量子网络的发展中有重要应用前景.

4 三个原子系综确定性纠缠的建立

随着量子信息技术的不断发展, 由量子通道和量子节点构成的量子信息网络由于其安全性和高效性受到人们的广泛关注. 光场具有传输速度快、不易受环境影响等特点, 是量子信息的理想载体; 光纤等可以作为量子信息的传输通道, 但不可忽视的是不论光纤还是大气等都对光场有着吸收和散射等作用. 这样在量子通信的过程中不可避免地会引入传输损耗, 限制了量子传输的距离. 为了解决这一问题, 量子中继的概念被提出, 量子节点可以作为量子中继站克服由于远距离传输引入的损耗, 而原子系综可以构成量子节点, 并且利用原子系综可以进行高效率长寿命的量子信息存储和处理. 量子中继以量子存储和纠缠交换两大内容为基础, 利用量子存储还可以建立量子节点间的纠缠, 实现量子测量、量子计算、量子网络等诸多应用.

目前, 国际上很多研究组分别展开了对相干态、压缩态和纠缠态的量子存储. 量子存储的方法有很多, 存储的材料多种多样, 不同的存储机制不同的存储材料有不同的优势和缺点. 近来, 量子存储技术发展迅速, 到现在为止已经有很多综述性文章^[73–80]. 量子存储的方法有: EIT^[73,81–83], QND^[84], DLCZ^[34,36], 光子回声^[85,86]等.

4.1 相干态的量子存储

关于相干态的量子存储, 2001 年 Lukin 研究组在实验上报道了将光脉冲有效地减速并被捕获在铷原子的蒸汽中, 存储一段时间后根据需要释放^[87]. 这种光存储技术基于光在介质中群速度减慢的现象, 该种存储技术被称为 EIT. 在慢光实验中, 一束外部场作为控制场用来使不透明的介质在接近原子共振时变得透明. 另一束弱光作为信号光在特定的频率和极化下可以在没有耗散和损耗的情况下传播, 而且传播的群速度大大降低. 慢光在空间上极大程度地被压缩, 并且其信号脉冲几乎完全处于原子介质中.

信号光脉冲被捕获在原子介质中的动力学过程可以用暗态极子理论来解释. 光子和自旋激发态耦合叠加, 其最终态可以表示为如下形式^[87]:

$$\hat{\psi}(z, t) = \cos \theta(t)\hat{E}(z, t) - \sin \theta(t)\sqrt{N}\hat{\sigma}_{1,3}(z, t), \quad (5)$$

$$\cos \theta(t) = \frac{\Omega(t)}{\sqrt{\Omega^2(t) + g^2 N}}, \quad (6)$$

$$\sin \theta(t) = \frac{g\sqrt{N}}{\sqrt{\Omega^2(t) + g^2 N}}, \quad (7)$$

式中 E 表示信号光场, σ_{13} 表示原子的自旋相干性, g 为光与原子耦合强度, Ω 是控制光场的拉比频率. 当控制光被关掉时, $\cos \theta(t) \rightarrow 0$, 暗态极子最终表现为原子的量子特性; 当打开控制时, $\sin \theta(t) \rightarrow 0$, 暗态极子表现为光场的量子特性. 通过暗态极子的理论, 可以解释量子态在光场和原子之间相互映射. 在关闭控制光时, 光场中的量子态信息被映射到原子系综中, 实现量子态的存储, 再打开控制光, 将存储在原子介质中的光场释放出来, 量子态被映射到释放的光场中. Lukin 等利用 EIT 效应, 在实验上将相干光存储在热的铷原子系综中, 存储时间为 200 μs .

2004 年, Polzik 研究组^[84]利用 QND 的机制将光存储在铯原子中. 光的存储可以分为三个步骤: 1) 输入的光脉冲和自旋极化的铯原子相互作用; 2) 测量透射光场; 3) 将测量到的结果通过射频磁脉冲反馈到原子上. 脉冲光和自旋极化的原子相互作用后^[84],

$$\begin{aligned} \hat{X}_L^{\text{out}} &= \hat{X}_L^{\text{in}} + \kappa\hat{P}_A^{\text{in}}, \hat{P}_L^{\text{out}} = \hat{P}_L^{\text{in}}, \\ \hat{X}_A^{\text{out}} &= \hat{X}_A^{\text{in}} + \kappa\hat{P}_L^{\text{in}}, \hat{P}_A^{\text{out}} = \hat{P}_A^{\text{in}}. \end{aligned} \quad (8)$$

测量透射光场 \hat{X}_L^{out} , 将测量到的结果 $x = \hat{X}_L^{\text{in}} + \kappa\hat{P}_A^{\text{in}}$ 在反馈增益因子为 g 时反馈到原子变量 \hat{P}_A 上, 则有

$$\hat{P}_A^{\text{final}} = \hat{P}_A^{\text{in}} - gx = \hat{P}_A^{\text{in}}(1 - g\kappa) - g\hat{X}_L^{\text{in}}, \quad (9)$$

选择合适的反馈增益因子 g 和相互作用参量 κ 可以实现光到原子的映射. 同样, 通过测量最终读出光的 $\hat{X}_L^{\text{read-out}} = \hat{X}_L^{\text{read-in}} + \kappa\hat{P}_A^{\text{final}}$ 验证相干态存储的实现. Polzik 研究组最终实现了在铯原子中存储相干光 4 ms.

除了 EIT 和 QND 的存储机制, 还有其他多种存储方案: Raman 存储, DLCZ 和光子回声等. 拉曼存储类似于 EIT, 其区别在于 EIT 是在原子能级共振附近, 而拉曼存储则是利用双光子大失谐, 并且拉曼存储可以实现宽带宽存储. 光子回声存储在实验过程会涉及粒子数反转操作, 由于会有反转残留或者引入荧光噪声, 因此会降低存储效率^[88]. 为了克服这一困难, 也有实验方案提出了利用可控恢复能级非均匀展宽技术^[86,89] (controlled reversible inhomogeneous broadening, CRIB) 和原子频率梳技术 (atomic frequency comb, AFC). CRIB 是通过外加电场或磁场实现量子存储, AFC 则是制备等间距的脉冲梳吸收谱来实现.

4.2 非经典光的量子存储

光场量子态的存储是实现量子光学计算的一个重要组成部分, 是实现量子中继必不可少的, 也大大拓展了量子通信的范围. 量子光学存储的方法有很多, 众所周知的是 EIT, 在经典光的存储中我们已经详细介绍了 EIT 存储机制. 要实现真正的量子通信网络, 需要将非经典光进行存储. 相比于经典光的存储, 压缩态和纠缠态存储要求更为严格. 非经典光的存储要求存储效率和存储寿命要高, 可以在多个节点之间实现存储, 除此之外引入的额外噪声要低, 否则会淹没非经典光的量子噪声, 而且实验方案要有很强的拓展性.

目前, 已经有一些研究组实现了压缩光的存储. 总结压缩光存储的方法有: EIT, QND, Raman 和 AFC 等. 实现压缩光存储最常见的方法是 EIT. 2008 年, Furusawa 研究组^[47]和 Lvovsky 研究组^[48]都利用 EIT 机制实现了压缩光的存储. Furusawa 研究组在冷的铷原子系综中成功实现了压缩真空光的存储和释放, 释放光的正交噪声用零拍探测器监视. 实验中利用激光冷却铷原子系综作为存储介质, 初始冷原子样品制备在 $5^2S_{1/2}$ 态, 冷原子样品的光学厚度是 5. 探针光和控制光分别和原子跃迁线 $F = 1 \leftrightarrow F' = 2$ 和 $F = 2 \leftrightarrow F' = 2$ 对应. 钛宝石激光 1 和 2 的差拍信号经过混频器后输出, 差拍的

频率被降低足够来驱动声光调制器 (AOM), 钛宝石激光器 1 和控制光的频率差来源于 AOM 的衍射. 压缩真空光作为探针光, 压缩真空光通过光学参量振荡器制备, 产生的压缩真空光的正交振幅噪声用平衡零拍探测器来探测. 压缩真空光脉冲的存储和释放通过动态地改变控制光的功率来实现. 实验中, 用两套 AOM 来将连续的压缩真空光斩断为 930 ns 的脉冲, 为了避免不必要的损耗利用 AOM 的零级光作为探针光. 将压缩真空光脉冲注入冷原子系综, 当光脉冲由于群速度减慢被压制在原子系综中时, 关断控制光光场的量子态映射到原子中. 在存储 3 μs 后打开控制光, 初始的光脉冲信号被释放. 最后利用两种方法来计算时域上的正交噪声: 1) 傅里叶变换分析时域上的量子噪声; 2) 利用相干态存储过程估算的时间模式函数. 经分析, 该实验利用 EIT 实现了存储效率为 20% 的压缩真空态的存储, 存储前压缩是 -2.0 dB, 释放后压缩是 -0.16 dB. 当压缩真空态被存储在原子中时原子自旋波被压缩.

除了在冷原子中, Lvovsky 研究组在热的铷原子系综同样利用 EIT 也实现了压缩光的存储. 光学参量放大器产生的压缩光被斩成脉冲, 由于光的损耗会降低压缩度, 为了避免使用电光或者声光调制器, 用一个光学斩波器将连续压缩光斩成 600 ns 的脉冲压缩光. 实验所用控制光来源于另一台半导体激光器, 信号光和控制光的频率被设置到最佳, 单光子失谐 630 MHz, 双光子失谐相对于超精细分裂共振频率 6834.68 MHz 失谐 +0.54 MHz. 铷原子气室充有 10 Torr (1 Torr = 1.33322×10^2 Pa) 的惰性气体, 并且包裹在磁屏蔽内加热到 65 $^\circ\text{C}$. 控制场和信号场偏振互相垂直, 且在原子气室内光斑 600 μm , 存储寿命 1.3 μs . 最终实现了输入态压缩 -1.86 dB, 释放压缩 -0.21 dB, 并且对比输入态和释放态保真度达到 0.89.

EIT 是实现压缩光存储的有效手段. 之后, Polzik 研究组^[49]提出了利用 QND 的方法将连续变量纠缠光存储在铯原子系综中. 国内郭光灿研究组^[90]利用 Raman 机制实现了轨道角动量纠缠的量子存储. 非经典光的量子存储为实现量子网络奠定了基础, 量子存储是实现多个量子节点间纠缠的重要基础, 目前已经有很多种方案实现两个原子系综之间的纠缠. 不论在分离变量还是连续变量领域, 实现原子系综纠缠的方案有: DLCZ, 量子态映射, QND, 耗散机制和纠缠交换等.

4.3 双原子系综的纠缠

2016年,我们在理论上提出了将光与原子混合纠缠和纠缠交换结合的方法实现两个原子系综确定性的纠缠^[44],其制备原理示意图如图7.系统包括两个独立的原子系综A(B),一个分束片BS和一对平衡零拍探测器(BHD1, BHD2). BHD1(BHD2)由一个分束片、一对光电探测器和一个功率减法器组成.原子节点A放置在一个射频线圈内.在原子系综A和B内通过自发拉曼散射过程产生的两束斯托克斯光束 \hat{a}_1^{out} 和 \hat{a}_2^{out} 在50/50的分束偏上干涉,干涉后的输出光束 \hat{a}_3 和 \hat{a}_4 的正交振幅和正交相位的起伏分别用平衡零拍探测器BHD1和BHD2测量.由于 \hat{a}_1^{out} 和 \hat{a}_2^{out} 分别和各自的原子系综A和B纠缠,因此它们在分束片上干涉后原子系综之间的量子信息由A(B)到B(A). BHD1和BHD2探测到的信号通过经典通道射频线圈反馈到原子系综A,最终通过纠缠交换建立了两个远距离原子系综之间的纠缠.

在原子系综A(B)内自发拉曼散射过程的有效相互作用哈密顿量可以写为

$$H_I = i\hbar\eta A_W \hat{a}^\dagger \hat{S}^\dagger - i\hbar\eta^* A_W^* \hat{S} \hat{a}, \quad (10)$$

其中光和原子相互作用常数 $\eta = \kappa_{\text{eg}}\kappa_{\text{es}}^* \sqrt{N_a}/\Delta$, κ_{eg} , κ_{es} 分别表示光和原子的耦合系数, N_a 表示原子总数, Δ 是失谐. 强的写光已经被处理为经典光, 归一化振幅 A_W 正比于写光脉冲的拉比频率 Ω_W .

通过解光和原子自旋波的海森伯运动方程, 我们得到随时间演化的算符的表达式:

$$\begin{aligned} \hat{a}_i^{\text{out}}(t) &= \hat{a}_i^{\text{in}} \cosh(\eta A_W t) + \hat{S}_i^{\text{in}\dagger} \sinh(\eta A_W t), \\ \hat{S}_i^{\text{out}}(t) &= \hat{S}_i^{\text{in}} \cosh(\eta A_W t) + \hat{a}_i^{\text{in}\dagger} \sinh(\eta A_W t). \end{aligned} \quad (11)$$

利用算符的线性化, 并且光场和原子的输入场

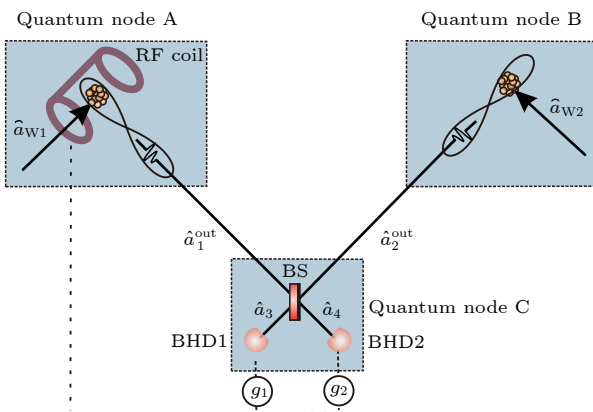


图7 原子系综纠缠示意图

Fig. 7. Schematic of atom-atom entanglement generation system.

是真空场是时, 我们得到光和原子的正交分量的关联方差和:

$$\begin{aligned} V &= \delta^2(\hat{X}_{ai}^{\text{out}} - \hat{X}_{si}^{\text{out}}) + \delta^2(\hat{Y}_{ai}^{\text{out}} + \hat{Y}_{si}^{\text{out}}) \\ &= 4e^{-2\eta A_W \tau} = 4e^{-2r}. \end{aligned} \quad (12)$$

根据Duan等^[69]和Simon^[91]提出的不可分判据, 当关联方差和小于4时, 自发拉曼散射过程产生的斯托克斯光束和各自的原子系综纠缠. 两束斯托克斯光束以0相位在平衡分束片上干涉, 其输出场用BHD1和BHD2探测. 当输出光 \hat{a}_3 和 \hat{a}_4 分别和自己的本地光干涉时, 我们将其相对相位分别锁定在 $\pi/2$ 和0, BHD1和BHD2分别测量 \hat{a}_3 和 \hat{a}_4 的正交相位和正交振幅的量子波动:

$$\begin{aligned} \delta\hat{Y}_3 &= \frac{1}{\sqrt{2}}(\delta\hat{Y}_1^{\text{out}} + \delta\hat{Y}_2^{\text{out}}), \\ \delta\hat{X}_4 &= \frac{1}{\sqrt{2}}(\delta\hat{X}_1^{\text{out}} - \delta\hat{X}_2^{\text{out}}). \end{aligned} \quad (13)$$

最终, 我们将测量到的信号 $\delta\hat{Y}_3$ 和 $\delta\hat{X}_4$ 通过经典的通道, 调节合适的可归一化的经典增益因子, 反馈到放置在射频线圈内原子系综A的总的原子自旋波 \hat{S}_1^{out} , 经过反馈后原子系综A的最终输出态:

$$\hat{S}_1^{\text{final}}(t) = \hat{S}_1^{\text{out}} - \sqrt{2}g_1\delta\hat{X}_4 + \sqrt{2}ig_2\delta\hat{Y}_3, \quad (14)$$

一般情况下我们选择 $g_1 = g_2 = g$, 当选取最合适的增益因子时得到原子系综的最佳关联.

经计算, 两个原子系综之间的关联方差:

$$V' = 4[(1 + g^2) \cosh(2r) - 2g \sinh(2r)]. \quad (15)$$

通过解上述等式的最小值, 我们可以得到最佳增益因子:

$$g^{\text{opt}} = \frac{\sinh(2r)}{1 + \cosh(2r)}. \quad (16)$$

当 $g = g^{\text{opt}}$ 时, 原子系综之间的纠缠永远存在, 并且得到最佳纠缠. 该理论方案通过利用光和原子的混合纠缠的制备和纠缠交换实现了两个远距离原子系综之间的纠缠, 建立的纠缠是无条件的确定的.

4.4 多原子系综纠缠的建立

为了建立实用化的量子网络, 就必须实现多个量子节点之间的纠缠. 目前, 国际上本课题组在实验上首次实现了三个原子系综间确定性的纠缠. 利用EIT相互作用的机制, 通过光场和原子间量子态相互映射的方法实现了三个原子系综间的纠缠, 并且我们建立的纠缠是确定性的, 方案具有良好的拓展性, 可以直接扩展到更多的量子节点, 并且引

入的额外噪声小, 这样为构建实用化更多节点的量子网络提供了理论和实验参考.

本研究组在实验上演示了三个原子系综连续变量纠缠的建立、存储和释放. 首先我们制备了三组分 GHZ 纠缠态光场, 该三组分纠缠态被传输到三个空间间隔为 2.6 m 的原子系综中, 利用 EIT 相互作用经过一段时间存储后, 存储的原子纠缠可控地释放到由三束纠缠的光学子模组成的三个分离的量子通道中. 我们从理论上推导了三个释放的光学子模式之间纠缠的依赖性, 并通过实验证明了多方纠缠转移和存储. 该实验方案可以拓展到更多量子节点间纠缠的建立.

图 8 所示为我们建立三个原子系综间确定性纠缠的实验装置图. 钛宝石激光器输出 3 W 的 795 nm 的红光, 作为倍频腔的抽运光和 DOPA 的种子光. 倍频腔和三个 DOPA 腔都是结构相同的四镜环形腔, 且都用 $1 \text{ mm} \times 2 \text{ mm} \times 10 \text{ mm}$ 的周期极化的 PPKTP 晶体. 倍频腔产生的 398 nm 的倍频光和基频光 \hat{a}_{S1}^0 , \hat{a}_{S2}^0 , \hat{a}_{S3}^0 同时注入三个 DOPAs, DOPA1 工作于参量放大状态, DOPA2 和 DOPA3 工作于参量反放大状态, 分别产生正交相位和正交振幅压缩光. 这三束压缩光在两个分束片上干涉, 正交相位压缩光 \hat{a}_{S1} 和正交振幅压缩光 \hat{a}_{S2} 在反射和透射比是 1:2 的分束片 BS1 上干涉, BS1 其中一束输出光和来源于 DOPA3 的正交振幅压缩光 \hat{a}_{S3} 在 1:1 的分束片 BS2 上干涉, 两个分束片的相对相位均锁定在 0. 将产生的三组分连续变量纠缠态通过三套 AOM 斩成三束脉冲纠缠 $\hat{a}(0)_{S1}$, $\hat{a}(0)_{S2}$, $\hat{a}(0)_{S3}$. 三束光脉冲分别注入三个原

子系综, 通过开关控制光和信号光的时序, 用三套平衡零拍探测器测量释放的三束光学子模之间的关联噪声来验证三个原子系综间的纠缠. 图 9 所示为实验中所使用的控制光和信号光的开关时序, 控制光利用 AOM 的 +1 级衍射, 信号光用两套 AOM 的 0 级衍射. 在初始的 2 ms 内, 信号光和控制光均没有关断, 用来实现相位的锁定; 之后关断信号光制备真空纠缠, 并且在这段时间内打开信号光 500 ns, 在 500 ns 内控制光和信号光同时打开, 信号光场的量子信息写入原子系综; 在光场的量子态信息转到原子系综后, 关断控制光 1 μs 后打开控制光, 原子系综中的量子态释放.

量子场通过 EIT 介质时, 会形成暗态极子, 在这个过程中光场和原子中的量子态在理想情况下会相互转换. 因此, EIT 效应可以用来产生原子系综间的非经典态, 也可以用来存储光学量子态, 并且可逆的将存储的量子态释放到光学通道中. 原子集合可以由原子自旋的总角动量算符表示 $\hat{J} = \sum_i |g\rangle \langle m|$, 原子总角动量的 y, z 分量是规范变量 $\hat{X}_A = (\hat{J} + \hat{J}^\dagger)/\sqrt{2} = \hat{J}_y/\sqrt{\langle \hat{J}_x \rangle}$, $\hat{P}_A = (\hat{J} - \hat{J}^\dagger)/\sqrt{2i} = \hat{J}_z/\sqrt{\langle \hat{J}_x \rangle}$ [49]. 在 EIT 介质中, 量子态能够从输入光学子模 $\hat{a}(0)_S$ 映射到原子自旋波 \hat{J} , 也能从原子自旋波映射到光学模. 由于控制场的光强远远大于信号场, 因此控制场可以当作经典场处理. 在 EIT 过程中, 信号场 $\hat{a}(0)_S$ 和原子自旋波 \hat{J} 的有效相互作用哈密顿量类似于分束片相互作用模型, 可以写为

$$H_{\text{EIT}} = i\hbar\kappa A_C \hat{a}(0)_S \hat{J}^\dagger - i\hbar\kappa A_C \hat{J} \hat{a}(0)_S^\dagger. \quad (17)$$

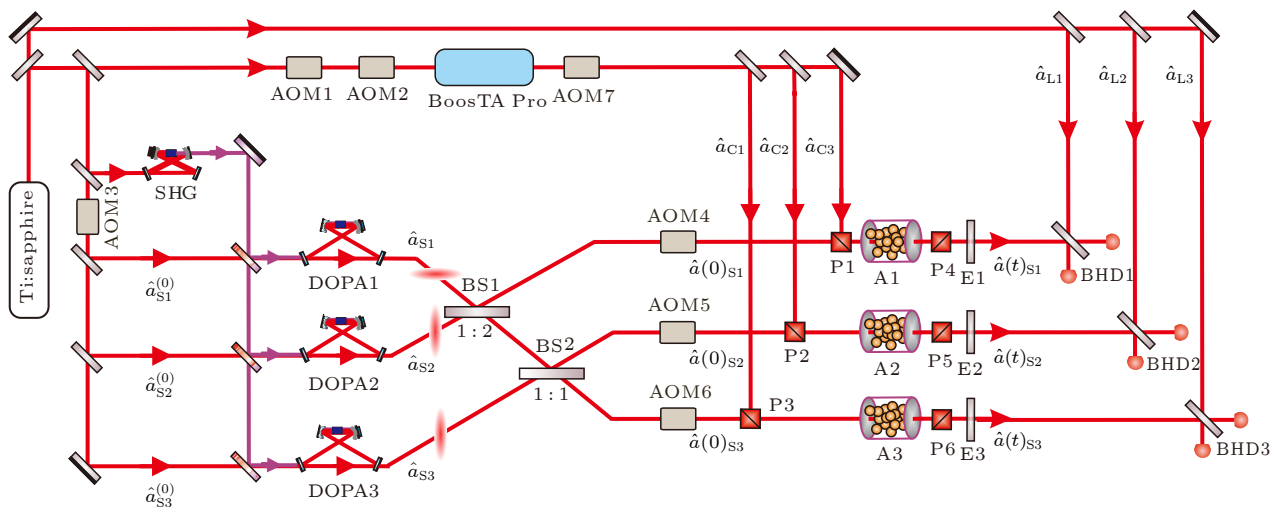


图 8 三原子系综纠缠实验装置图

Fig. 8. Experimental device diagram of quantum entanglement among three distant atomic ensembles.

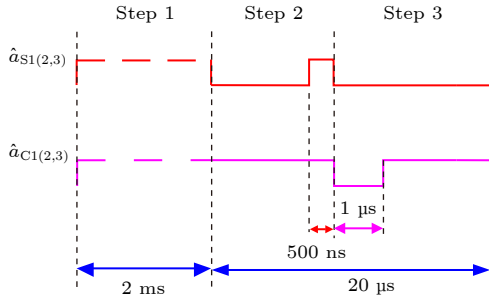


图 9 信号光与控制光的时序控制图

Fig. 9. Sequence control of signal and control light.

当控制场和信号场同时打开时, 由于 EIT 相互作用, 信号场传播速度减慢并且三束纠缠的光学子模同时被压制到三个原子系综. 当三束控制场同时绝热关断的瞬间, 在三个原子系综中三束脉冲纠缠的光学子模的正交振幅和相位分量 $\hat{X}(\hat{P})(0)_{Lj}$ 映射到原子自旋波 $\hat{X}(\hat{P})(t)_{Aj}$, 在写的过程中量子态映射过程的表达式可以表示为如下形式:

$$\hat{X}(t)_{Aj} = \sqrt{\eta_M} \hat{X}(0)_{Lj} + \sqrt{1 - \eta_M} \hat{X}_{Aj}^{\text{vac}}, \quad (18)$$

$$\hat{P}(t)_{Aj} = \sqrt{\eta_M} \hat{P}(0)_{Lj} + \sqrt{1 - \eta_M} \hat{P}_{Aj}^{\text{vac}}. \quad (19)$$

其中从输入光学子模到原子自旋波的映射效率 $\eta_M = \eta_T \eta_W e^{-t/\tau_s}$, η_T 是光学传输效率, η_W 是写效率, τ_s 是受原子退相干影响的原子的存储寿命. 在存储过程中由于有限的存储效率会引入原子系综的额外噪声 $\hat{X}(\hat{P})_{Aj}^{\text{vac}}$.

由于注入的三束脉冲纠缠光学子模间满足三组分不可分判据, 原子自旋波规范正交算符也满足高斯光场算符的对易关系即 $[X_A, P_A] = i$, 因此运用同样的方法得到类似的原子自旋波三组分不可分判据:

$$\begin{aligned} I(t)_{A1} &= \left\langle \delta^2(\hat{X}(t)_{A2} - \hat{X}(t)_{A3}) \right\rangle / 2 \\ &\quad + \left\langle \delta^2(g_{A1} \hat{P}(0)_{A1} + \hat{P}(0)_{A2} + \hat{P}(0)_{A3}) \right\rangle / 2 \geq 1, \\ I(t)_{A2} &= \left\langle \delta^2(\hat{X}(t)_{A1} - \hat{X}(t)_{A3}) \right\rangle / 2 \\ &\quad + \left\langle \delta^2(\hat{P}(0)_{A1} + g_{A2} \hat{P}(0)_{A2} + \hat{P}(0)_{A3}) \right\rangle / 2 \geq 1, \\ I(t)_{A3} &= \left\langle \delta^2(\hat{X}(t)_{A1} - \hat{X}(t)_{A2}) \right\rangle / 2 \\ &\quad + \left\langle \delta^2(\hat{P}(0)_{A1} + \hat{P}(0)_{A2} + g_{A3} \hat{P}(0)_{A3}) \right\rangle / 2 \geq 1. \end{aligned} \quad (20)$$

当上述三个不等式中的两个同时违背时, 原子系综之间的纠缠类似于三组分 GHZ 纠缠态. 其中 g_{A1} , g_{A2} , g_{A3} 是原子系综的增益因子.

在存储一定的时间之后, 再次打开控制光, 存储的原子间的纠缠释放到三束光学模 $\hat{a}(t)_{S1}$, $\hat{a}(t)_{S2}$,

$\hat{a}(t)_{S3}$. 释放的光学子模的正交振幅和相位分量 $\hat{X}(t)_{Lj}$ 和 $\hat{P}(t)_{Lj}$ 可以用原子自旋波的正交振幅和相位来描述:

$$\begin{aligned} \hat{X}(t)_{Lj} &= -\sqrt{\eta'_M} \hat{X}(t)_{Aj} + \sqrt{1 - \eta'_M} \hat{X}_{Lj}^{\text{vac}}, \\ \hat{P}(t)_{Lj} &= -\sqrt{\eta'_M} \hat{P}(t)_{Aj} + \sqrt{1 - \eta'_M} \hat{P}_{Lj}^{\text{vac}}, \end{aligned} \quad (21)$$

其中从原子自旋波的光场的映射效率 η'_M 是原子系综到光场的释放效率; $\hat{X}(\hat{P})_{Lj}^{\text{vac}}$ 表示在读出的过程中引入的来源于光场的真空噪声.

同样, 可以得到释放的三个光学子模间三组分不可分判据:

$$\begin{aligned} I(t)_{L1} &= \left\langle \delta^2(\hat{X}(t)_{L2} - \hat{X}(t)_{L3}) \right\rangle / 2 \\ &\quad + \left\langle \delta^2(g'_{L1} \hat{P}(0)_{L1} + \hat{P}(0)_{L2} + \hat{P}(0)_{L3}) \right\rangle / 2 \geq 1, \\ I(t)_{L2} &= \left\langle \delta^2(\hat{X}(t)_{L1} - \hat{X}(t)_{L3}) \right\rangle / 2 \\ &\quad + \left\langle \delta^2(\hat{P}(0)_{L1} + g'_{L2} \hat{P}(0)_{L2} + \hat{P}(0)_{L3}) \right\rangle / 2 \geq 1, \\ I(t)_{L3} &= \left\langle \delta^2(\hat{X}(t)_{L1} - \hat{X}(t)_{L2}) \right\rangle / 2 \\ &\quad + \left\langle \delta^2(\hat{P}(0)_{L1} + \hat{P}(0)_{L2} + g'_{L3} \hat{P}(0)_{L3}) \right\rangle / 2 \geq 1. \end{aligned} \quad (22)$$

最终用三套平衡零拍探测系统分别测量三个光学子模的量子噪声, 并通过利用合适的加减法器实现释放的光学模式间纠缠的验证. 当同时违背上述三个不等式中的两个时, 释放的光场是三组分 GHZ 纠缠态光场, g'_{L1} , g'_{L2} 和 g'_{L3} 是释放的光场的最佳增益因子. 最终测得的纠缠受到总映射效率 $\eta(\eta = \eta_M \eta'_M)$ 的限制, 同时也受到初始注入的三组分脉冲纠缠光学子模的影响. 假设实验中我们所用的三个 DOPA 的压缩参量 r 相等, 三个原子系综总的映射效率也完全相等, 那么三个关联不等式的左边 $I(t)_{L1} = I(t)_{L2} = I(t)_{L3} = I(t)_L$, $I(t)_L$ 的值越小, 得到的纠缠度就越大.

表 1 列出了存储释放后的三个光学子模的正交分量的不同组合的归一化关联方差, 输入和释放的模式的相关方差用三个平衡零拍探测器测量. 原子系综间的归一化关联方差是通过表达式 (22) 推断得到的, 其中读过程的释放效率是 68%.

图 10 是测得的归一化关联方差, 实验中三个 DOPA 的压缩参量 r 均是 0.38, 存储的总映射效率 16%. 三个释放子模的正交振幅和正交相位关联方差的和 $I(t)_L = 0.96 \pm 0.01$, 其关联方差和小于 1, 因此释放的模式是三组分纠缠态光场. 原子系综间的纠缠依赖于总的量子映射效率和输入态的压缩参量, 输入态的压缩参量越大, 总的映射效率越大,

表 1 释放光模正交分量不同组合的归一化关联方差
Table 1. Values of normalized correlation variances for different combinations.

不同组合的关联方差	输入模式/dB	原子自旋波/dB	释放模式/dB
$\langle \delta^2(\hat{X}_2 - \hat{X}_3) \rangle$	-3.30 ± 0.05	-0.56 ± 0.03	-0.37 ± 0.03
$\langle \delta^2(g_1 \hat{P}_1 + \hat{P}_2 + \hat{P}_3) \rangle$	-2.93 ± 0.05	-0.15 ± 0.02	-0.10 ± 0.02
$\langle \delta^2(\hat{X}_1 - \hat{X}_3) \rangle$	-3.25 ± 0.05	-0.53 ± 0.03	-0.35 ± 0.03
$\langle \delta^2(\hat{P}_1 + g_2 \hat{P}_2 + \hat{P}_3) \rangle$	-2.91 ± 0.05	-0.15 ± 0.02	-0.10 ± 0.02
$\langle \delta^2(\hat{X}_1 - \hat{X}_2) \rangle$	-3.25 ± 0.05	-0.52 ± 0.03	-0.34 ± 0.03
$\langle \delta^2(g_1 \hat{P}_2 + \hat{P}_2 + \hat{P}_3) \rangle$	-2.90 ± 0.05	-0.14 ± 0.02	-0.09 ± 0.02

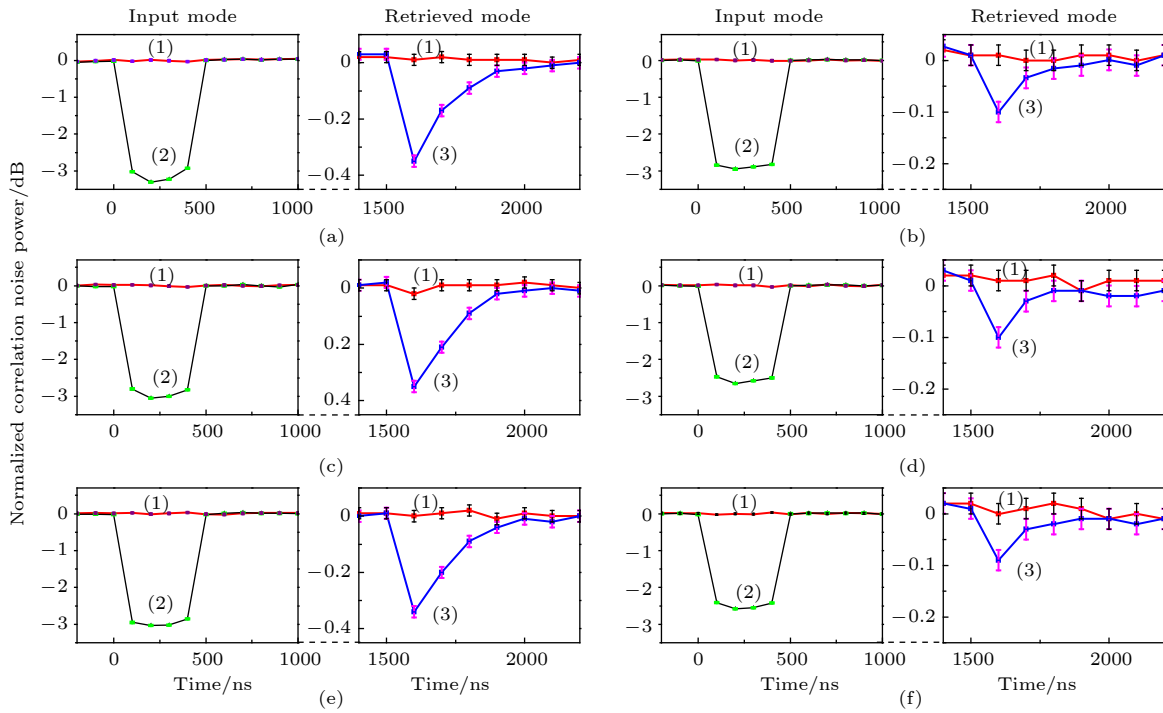


图 10 测量的输入模式和释放模式的关联方差

Fig. 10. Measured normalized correlation variances of input and released optical submodes.

原子系综纠缠越大. 在目前实验系统中, 总映射效率主要受到光学传输损耗和读写效率的影响, 其中光学传输损耗主要来源于原子系综、滤波腔、格兰棱镜和其他光学元件, 这些因素均导致最终释放的纠缠度小于输入态的纠缠度, 然而得到的量子噪声依然在对应的真空噪声水平线下方, 验证了原子系综间存在纠缠.

5 总结与展望

量子网络的实现需要制备与铷原子 D1 吸收线对应的非经典光场^[92], 由于光场和原子自旋波均

可以用 Stokes 算符来描述, 并且彼此之间可以直接相互作用, 因此本研究组在实验上分别实现了偏振压缩光、两组分偏振纠缠光^[93]以及三组分偏振纠缠光的制备, 为建立量子网络提供了基本资源. 不仅如此, 我们在实验上演示了三个空间分离的量子节点间确定性纠缠的产生、存储和转移. 在存储寿命期间, 多组分纠缠存储在三个空间分离的原子系综中, 然后在我们希望的内存存储的原子纠缠可以通过控制转换到作为量子信道的三个光子模式. 我们的工作证明, 利用 EIT 相互作用通过转移制备好的光学模式间的纠缠到原子系综中, 可以建立远距离的宏观物体之间的多组分连续变量纠缠.

由于多组分的光学模式间的无条件连续变量纠缠在实验上已实现^[60,94,95],成熟的量子光学技术可用于实现更多量子节点间纠缠的量子网络中。

释放的光学子模中过多的额外噪音来源于由控制光引起的信号通道中虚拟波动、荧光和相干辐射^[48],另一方面是在原子系综中 EIT 和四波混频同时发生^[96],四波混频产生的闲置场也会引入额外的噪声,这些机制都导致了在 EIT 相互作用过程中额外噪声总是存在.因此,一些方案被提出用来提高 EIT 过程中的经典信号的存储效率^[96–98],例如减小控制光和信号光的失谐,增加控制光的功率,加大铷原子气室的温度,这些方法不可避免地会引入过多的额外噪声,降低了原子系综间的量子关联.实验中,可通过选择合适的最佳实验参数使得额外噪声最小^[53,96].

高效率的量子存储可以用来实现量子网络^[14]、量子计算^[99]和纠缠提纯^[100].目前在实验上已经证明,通过光学谐振腔技术可以显著提高原子映射效率而不会引入过多额外噪音^[101–103],并且如果用囚禁在三维光学阱中的冷原子代替热原子可以大大提高存储寿命.迄今为止,在实验上已经实现了高达 15 dB 的压缩^[104],为建立更好的多个量子节点间纠缠提供了初始的量子资源.高效率的量子存储以及高质量的量子资源为未来构建量子网络和实现基于光和原子存储的确定性连续变量纠缠分布式量子计算提供了新的可能。

参考文献

- Pan J W, Chen Z B, Lu C Y, Weinfurter H, Zeilinger A, Żukowski M 2012 *Rev. Mod. Phys.* **84** 777
- Braunstein S L, van Loock P 2005 *Rev. Mod. Phys.* **77** 513
- Bouwmeester D, Pan J W, Mattle K, Eibl M, Weinfurter H, Zeilinger A 1997 *Nature* **390** 575
- Furusawa A, Sørensen J L, Braunstein S L, Fuchs C A, Kimble H J, Polzik E S 1998 *Science* **282** 706
- Huo M R, Qin J L, Cheng J L, Yan Z H, Qin Z Z, Su X L, Jia X J, Xie C D, Peng K C 2018 *Sci. Adv.* **4** eaas9401
- Pan J W, Bouwmeester D, Weinfurter H, Zeilinger A 1998 *Phys. Rev. Lett.* **80** 3891
- Jia X J, Su X L, Pan Q, Gao J R, Xie C D, Peng K C 2004 *Phys. Rev. Lett.* **93** 250503
- Takeda S, Fuwa M, van Loock P, Furusawa A 2015 *Phys. Rev. Lett.* **114** 100501
- Chen Y A, Zhang A N, Zhao Z, Zhou X Q, Lu C Y, Peng C Z, Yang T, Pan J W 2005 *Phys. Rev. Lett.* **95** 200502
- Lance A M, Symul T, Bowen W P, Sanders B C, Lam P K 2004 *Phys. Rev. Lett.* **92** 177903
- Zhou Y Y, Yu J, Yan Z H, Jia X J, Zhang J, Xie C D, Peng K C 2018 *Phys. Rev. Lett.* **121** 150502
- Cai X D, Wu D, Su Z S, Chen M C, Wang X L, Li L, Liu N L, Lu C Y, Pan J W 2015 *Phys. Rev. Lett.* **114** 110504
- Su X L, Hao S H, Deng X W, Ma L Y, Wang M H, Jia X J, Xie C D, Peng K C 2013 *Nat. Commun.* **4** 2828
- Kimble H J 2008 *Nature* **453** 1023
- Glöckl O, Heersink J, Korolkova N, Leuchs G, Lorenz S 2003 *J. Opt. B: Quantum Semiclass. Opt.* **5** S492
- Iskhakov T Sh, Agafonov I N, Chekhova M V, Leuchs G 2012 *Phys. Rev. Lett.* **109** 150502
- Hosseini M, Sparkes B M, Campbell G, Lam P K, Buchler B C 2011 *Nat. Commun.* **2** 174
- Parigi V, Ambrosio V, Arnold C, Marrucci L, Sciarrino F, Laurat J 2015 *Nat. Commun.* **6** 7706
- Yan Z H, Jia X J 2017 *Quantum Sci. Technol.* **2** 024003
- Pu Y F, Jiang N, Chang W, Yang H X, Li C, Duan L M 2017 *Nat. Commun.* **8** 15359
- Colangelo G, Ciurana F M, Bianchet L C, Sewell R J, Mitchell M W 2017 *Nature* **543** 525
- Specht H P, Nolleke C, Reiserer A, Uphoff M, Figueroa E, Ritter S, Rempe G 2011 *Nature* **473** 190
- Facon A, Dietsche E K, Grosso D, Haroche S, Raimond J M, Brune M, Gleyzes S 2016 *Nature* **535** 262
- Stute A, Casabone B, Schindler P, Monz T, Schmidt P O, Brandstätter B, Northup T E, Blatt R 2012 *Nature* **485** 482
- Hucul D, Inlek I V, Vittorini G, Crocker C, Debnath S, Clark S M, Monroe C 2014 *Nat. Phys.* **11** 37
- Fiore V, Yang Y, Kuzyk M C, Barbour R, Tian L, Wang H 2011 *Phys. Rev. Lett.* **107** 133601
- Lee H, Suh M G, Chen T, Li J, Diddams S A, Vahala K J 2013 *Nat. Commun.* **4** 2468
- Riedinger R, Hong S, Norte R A, Slater J A, Shang J, Krause A G, Anant V, Aspelmeyer M, Gröblacher S 2016 *Nature* **530** 313
- Kiesewetter S, Teh R Y, Drummond P D, Reid M D 2017 *Phys. Rev. Lett.* **119** 023601
- Flurin E, Roch N, Pillet J D, Mallet F, Huard B 2015 *Phys. Rev. Lett.* **114** 090503
- Saglamyurek E, Sinclair N, Jin J, Slater J A, Oblak D, Bussières F, George M, Ricken R, Sohler W, Tittel W 2011 *Nature* **469** 512
- Zhong M, Hedges M P, Ahlefeldt R L, Bartholomew J G, Beavan S E, Wittig S E, Longdell J J, Sellars M J 2015 *Nature* **517** 177
- Gao W B, Fallahi P, Togan E, Miguel-Sanchez J, Imamoglu A 2012 *Nature* **491** 426
- Duan L M, Lukin M D, Cirac J I, Zoller P 2001 *Nature* **414** 413
- Chou C W, de Riedmatten H, Felinto D, Polyakov S V, van Enk S J, Kimble H J 2005 *Nature* **438** 828
- Yuan Z S, Chen Y A, Zhao B, Chen S, Schmiedmayer J, Pan J W 2008 *Nature* **454** 1098
- Choi K S, Deng H, Laurat J, Kimble H J 2008 *Nature* **452** 67
- Zhang W, Ding D S, Dong M X, Shi S, Wang K, Liu S L, Li Y, Zhou Z Y, Shi B S, Guo G C 2016 *Nat. Commun.* **7** 13514
- Choi K S, Goban A, Papp S B, van Enk S J, Kimble H J 2010 *Nature* **468** 412
- Julsgaard B, Kozhekin A E, Polzik E S 2001 *Nature* **413** 400
- Krauter H, Muschik C A, Jensen K, Wasilewski W, Petersen J M, Cirac J I, Polzik E S 2011 *Phys. Rev. Lett.* **107** 080503
- Ou Z Y 2008 *Phys. Rev. A* **78** 023819
- Yang X H, Zhou Y Y, Xiao M 2013 *Sci. Rep.* **3** 3479
- Liu Y H, Yan Z H, Jia X J, Xie C D 2016 *Sci. Rep.* **6** 25715

- [45] Yadsanappleby H, Serafini A 2011 *Phys. Lett. A* **375** 1864
- [46] Tikhonov K S, Golubeva T Y, Golubev Y M 2015 *Opt. Spectrosc.* **118** 773
- [47] Honda K, Akamatsu D, Arikawa M, Yokoi Y, Akiba K, Nagatsuka S, Tanimura T, Furusawa A, Kozuma M 2008 *Phys. Rev. Lett.* **100** 093601
- [48] Appel J, Figueroa E, Korystov D, Lobino M, Lvovsky A I 2008 *Phys. Rev. Lett.* **100** 093602
- [49] Jensen K, Wasilewski W, Krauter H, Fernholz T, Nielsen B M, Owari M, Plenio M B, Serafini A, Wolf M M, Polzik E S 2011 *Nat. Phys.* **7** 13
- [50] Yan Z H, Wu L, Jia X J, Liu Y H, Deng R J, Li S J, Wang H, Xie C D, Peng K C 2017 *Nat. Commun.* **8** 718
- [51] Grangier P, Slushag R E, Yurke B, LaPorta A 1987 *Phys. Rev. Lett.* **59** 2153
- [52] Polzik E S, Carri J, Kimble H J 1992 *Phys. Rev. Lett.* **68** 3020
- [53] Sun H X, Liu K, Zhang J X, Gao J R 2015 *Acta Phys. Sin.* **64** 234210 (in Chinese) [孙恒信, 刘奎, 张俊香, 郜江瑞 2015 物理学报 **64** 234210]
- [54] Zuo X J, Sun Y R, Yan Z H, Jia X J 2018 *Acta Phys. Sin.* **67** 134202 (in Chinese) [左小杰, 孙颖榕, 闫智辉, 贾晓军 2018 物理学报 **67** 134202]
- [55] Vahlbruch H, Chelkowski S, Hage B 2006 *Phys. Rev. Lett.* **97** 011101
- [56] Wan Z J, Feng J X, Sun Z N, Yao L T, Zhang K S 2014 *Acta Sin. Quantum Opt.* **20** 271 (in Chinese) [万振菊, 冯晋霞, 孙志妮, 要立婷, 张宽收 2014 量子光学学报 **20** 271]
- [57] Korolkova N, Leuchs G, Loudon R, Ralph T C, Silberhorn C 2002 *Phys. Rev. A* **65** 052306
- [58] Peuntinger C, Heim B, Müller C R, Gabriel C, Marquardt C, Leuchs G 2014 *Phys. Rev. Lett.* **113** 060502
- [59] Josse V, Dantan A, Vernac L, Bramati A, Pinaud M, Giacobino E 2003 *Phys. Rev. Lett.* **91** 103601
- [60] Bowen W P, Schnabel R, Bachor H A, Lam P K 2002 *Phys. Rev. Lett.* **88** 093601
- [61] Wu L, Liu Y H, Deng R J, Yan Z H, Jia X J, Peng K C 2016 *J. Opt. Soc. Am. B* **33** 2296
- [62] Josse V, Dantan A, Vernac L, Bramati A, Pinaud M, Giacobino E 2004 *Phys. Rev. Lett.* **92** 123601
- [63] Yan Z H, Jia X J, Xie C D, Peng K C 2012 *Acta Phys. Sin.* **61** 014206 (in Chinese) [闫智辉, 贾晓军, 谢常德, 彭莹莹 2012 物理学报 **61** 014206]
- [64] Jia X J, Yan Z H, Duan Z Y, Su X L, Wang H, Xie C D, Peng K C 2012 *Phys. Rev. Lett.* **109** 253604
- [65] Su X L, Zhao Y P, Hao S H, Jia X J, Xie C D, Peng K C 2012 *Opt. Lett.* **37** 5178
- [66] Yan Z H, Jia X J 2015 *J. Opt. Soc. Am. B* **32** 2139
- [67] Wu L, Yan Z H, Liu Y H, Deng R J, Jia X J, Xie C D, Peng K C 2016 *Appl. Phys. Lett.* **108** 161102
- [68] Teh R Y, Reid M D 2014 *Phys. Rev. A* **90** 062337
- [69] Duan L M, Giedke G, Cirac J I, Zoller P 2000 *Phys. Rev. Lett.* **84** 2722
- [70] Bowen W P, Treps N, Schnabel R, Lam P K 2002 *Phys. Rev. Lett.* **89** 253601
- [71] van Loock P, Furusawa A 2003 *Phys. Rev. A* **67** 052315
- [72] Hofmann H F, Takeuchi S 2003 *Phys. Rev. A* **68** 032103
- [73] Fleischhauer M, Imamoglu A, Marangos J P 2005 *Rev. Mod. Phys.* **77** 633
- [74] Lvovsky A I, Sander B C, Tittel W 2009 *Nat. Photon.* **3** 706
- [75] Duan L M, Monroe C 2010 *Rev. Mod. Phys.* **82** 1209
- [76] Hammerer K, Sørensen A S, Polzik E S 2010 *Rev. Mod. Phys.* **82** 1041
- [77] Sangouard N, Simon C, de Riedmatten H, Gisin N 2011 *Rev. Mod. Phys.* **83** 33
- [78] Wootton J R 2012 *J. Mod. Opt.* **59** 1717
- [79] Bussièrès F, Sangouard N, Afzelius M, de Riedmatten H, Simon C, Tittel W 2013 *J. Mod. Opt.* **60** 1519
- [80] Northup T E, Blatt R 2014 *Nat. Photon.* **8** 356
- [81] Phillips D F, Fleischhauer A, Mair A, Walsworth R L 2001 *Phys. Rev. Lett.* **86** 783
- [82] Fleischhayer M, Lukin M 2002 *Phys. Rev. A* **65** 022314
- [83] Deng R J, Yan Z H, Jia X J 2017 *Acta Phys. Sin.* **66** 074201 (in Chinese) [邓瑞婕, 闫智辉, 贾晓军 2017 物理学报 **66** 074201]
- [84] Julsgaard B, Sherson J, Cirac J I, Fiurasek J, Polzik E S 2004 *Nature* **432** 482
- [85] Hébet G, Longdell J J, Sellars M J, Lam P K, Buchler B C 2008 *Phys. Rev. Lett.* **101** 203601
- [86] Moiseev S, Kröll S 2001 *Phys. Rev. Lett.* **87** 173601
- [87] Fleischhauer M, Lukin M D 2000 *Phys. Rev. Lett.* **84** 5094
- [88] Yang S J 2014 *Ph. D. Dissertation* (Hefei: University of Science and Technology of China) (in Chinese) [杨胜军 2014 博士学位论文 (合肥: 中国科学技术大学)]
- [89] Alexander A L, Longdell J J, Sellars M J, Manson N B 2006 *Phys. Rev. Lett.* **96** 043602
- [90] Ding D S, Zhang W, Zhou Z Y, Shi S, Xiang G Y, Wang X S, Jiang Y K, Shi B S, Guo G C 2015 *Phys. Rev. Lett.* **114** 050502
- [91] Simon R 2000 *Phys. Rev. Lett.* **84** 2726
- [92] Wen X, Han Y S, Liu J Y, Bai L L, He J, Wang J M 2018 *Acta Phys. Sin.* **67** 024207 (in Chinese) [温馨, 韩亚帅, 刘金玉, 白乐乐, 何军, 王军民 2018 物理学报 **67** 024207]
- [93] Wu L, Liu Y H, Deng R J, Yan Z H, Jia X J 2017 *Acta Opt. Sin.* **37** 0527001 (in Chinese) [吴量, 刘艳红, 邓瑞婕, 闫智辉, 贾晓军 2017 光学学报 **37** 0527001]
- [94] Yokoyama S, Ukai R, Armstrong S C, Sornphiphatpong C, Kaji T, Suzuki S, Yoshikawa J, Yonezawa H, Menicucci N C, Furusawa A 2013 *Nat. Photon.* **7** 982
- [95] Roslund J, Medeiros R, Jiang S, Fabre C, Treps N 2014 *Nat. Photon.* **8** 109
- [96] Phillips N B, Gorshkov A V, Novikova I 2011 *Phys. Rev. A* **83** 063823
- [97] Lobino M, Kupchak C, Figueroa E, Lvovsky A I 2009 *Phys. Rev. Lett.* **102** 203601
- [98] Lauk N, O'Brien C, Fleischhauer M 2013 *Phys. Rev. A* **88** 013823
- [99] Barrett S D 2010 *New J. Phys.* **12** 093032
- [100] Datta A, Zhang L J, Nunn J, Langford N K, Feito A, Plenio M B, Walmsley I A 2012 *Phys. Rev. Lett.* **108** 060502
- [101] Bao X H, Reingruber A, Dietrich P, Rui J, Dück A, Strassel T, Li L, Liu N L, Zhao B, Pan J W 2012 *Nat. Phys.* **8** 517
- [102] Yang S J, Wang X J, Bao X H, Pan J W 2016 *Nat. Photon.* **10** 381
- [103] Saunders D J, Munns J H D, Champion T F M, Qiu C, Kaczmarek K T, Poem E, Ledingham P M, Walmsley A I, Nunn J 2016 *Phys. Rev. Lett.* **116** 090501
- [104] Vahlbruch H, Mehmet M, Danzmann K, Schnabel R 2016 *Phys. Rev. Lett.* **117** 110801

SPECIAL TOPIC—Advances in quantum coherence and quantum storage

Deterministic quantum entanglement among multiple quantum nodes*

Liu Yan-Hong¹⁾ Wu Liang¹⁾ Yan Zhi-Hui¹⁾²⁾ Jia Xiao-Jun^{1)2)†} Peng Kun-Chi¹⁾²⁾

1) (*Institute of Opto-Electronics, State Key Laboratory of Quantum Optics and Quantum Optics Devices, Shanxi University, Taiyuan 030006, China*)

2) (*Collaborative Innovation Center of Extreme Optics, Shanxi University, Taiyuan 030006, China*)

(Received 29 August 2018; revised manuscript received 9 October 2018)

Abstract

Quantum entanglement is a significant quantum resource, which plays a central role in quantum communication. For realizing quantum information network, it is important to establish deterministic quantum entanglement among multiple spatial-separated quantum memories, and then the stored entanglement is transferred into the quantum channels for distributing and transmitting the quantum information at the user-control time. Firstly, we introduce the scheme of deterministic generation polarization squeezed state at 795 nm. A pair of quadrature amplitude squeezed optical fields are prepared by two degenerate optical parameter amplifiers pumped by a laser at 398 nm, and then the polarization squeezed state of light appears by combining the generated two quadrature amplitude squeezed optical beams on a polarizing beam splitter. Secondly, we present the experimental demonstration of tripartite polarization entanglement described by Stokes operators of optical field. The quadrature tripartite entangled states of light corresponding to the resonance with D1 line of rubidium atoms are transformed into the continuous-variable polarization entanglement via polarization beam splitter with three bright local optical beams. Finally, we propose the generation, storage and transfer of deterministic quantum entanglement among three spatially separated atomic ensembles. By the method of electromagnetically induced transparency light-matter interaction, the optical multiple entangled state is mapped into three distant atomic ensembles to build the entanglement among three atomic spin waves. Then, the quantum noise of entanglement stored in the atomic ensembles is transferred to the three space-separated quadrature entangled light fields through three quantum channels. The existence of entanglement among the three released beams verifies that the system has the ability to maintain the multipartite entanglement. This protocol realizes the entanglement among three distant quantum nodes, and it can be extended to quantum network with more quantum nodes. All of these lay the foundation for realizing the large-scale quantum network communication in the future.

Keywords: deterministic quantum entanglement, electromagnetically induced transparency, multipartite entanglement, quantum nodes

PACS: 42.50.Ct, 42.50.Lc, 42.65.Yj

DOI: 10.7498/aps.68.20181614

* Project supported by the National Key R&D Program of China (Grant No. 2016YFA0301402), the National Natural Science Foundation of China (Grant Nos. 61775127, 11474190, 11654002), the Program for Sanjin Scholars of Shanxi Province, China, the Shanxi Scholarship Council of China, and the Fund for Shanxi “1331 Project” Key Subjects Construction, China.

† Corresponding author. E-mail: jiaxj@sxu.edu.cn