

面向空间引力波探测的低噪声平衡零拍探测系统研究 (特邀)

王炜杰 李番 李健博 鞠明健 郑立昂 田宇航 尹王保 田龙 郑耀辉

Research on low noise balanced homodyne detection system for space-based gravitational wave detection (Invited)

Wang Weijie, Li Fan, Li Jianbo, Ju Mingjian, Zheng Li'ang, Tian Yuhang, Yin Wangbao, Tian Long, Zheng Yaohui

在线阅读 View online: <https://doi.org/10.3788/IRLA20220300>

您可能感兴趣的其他文章

Articles you may be interested in

涡旋光平衡探测系统转速测量精度与信噪比分析 (特邀)

Analysis of rotational velocity measurement accuracy and signal-to-noise ratio of balanced detection based on vortex beam (Invited)

红外与激光工程. 2021, 50(9): 20210616 <https://doi.org/10.3788/IRLA20210616>

空间引力波望远镜主反射镜系统的结构设计优化

Structural design optimization of space gravitational wave telescope primary mirror system

红外与激光工程. 2020, 49(7): 20190469 <https://doi.org/10.3788/IRLA20190469>

天基红外探测载荷自适应调节方法研究

Research on adaptive adjustment technology for space-based infrared detection load

红外与激光工程. 2020, 49(10): 20200076 <https://doi.org/10.3788/IRLA20200076>

天基光谱探测特征波段的选择

Selection of feature bands based on space-based detection

红外与激光工程. 2018, 47(S1): 166 <https://doi.org/10.3788/IRLA201847.S117005>

基于光学零差偏振探测和锁相的合束激光偏振控制

Polarization control of combined laser beams based on optical homodyne polarization detection and phase locking

红外与激光工程. 2018, 47(1): 103007 <https://doi.org/10.3788/IRLA201746.0103007>

空间引力波望远镜主镜组件的结构设计

Structural design of primary mirror subassembly for spatial gravitational wave telescope

红外与激光工程. 2018, 47(8): 818004 <https://doi.org/10.3788/IRLA201847.0818004>

面向空间引力波探测的低噪声平衡零拍探测系统研究 (特邀)

王炜杰¹, 李 番¹, 李健博¹, 鞠明健¹, 郑立昂¹, 田宇航¹, 尹王保^{2,3*}, 田 龙^{1,3*}, 郑耀辉^{1,3}

- (1. 山西大学光电研究所 量子光学与光量子器件国家重点实验室, 山西 太原 030006;
2. 山西大学激光光谱研究所 量子光学与光量子器件国家重点实验室, 山西 太原 030006;
3. 山西大学极端光学协同创新中心, 山西 太原 030006)

摘 要: 空间引力波探测频段位于 0.1 mHz~1 Hz 范围内, 在该频段内包含了更大特征质量和尺度的引力波波源信息。目前, 基于不同尺寸及空间轨道的大型激光干涉空间引力波探测计划已经逐步实施, 其中在干涉仪的激光光源系统中, 需要抑制激光强度噪声及频率噪声等, 光电探测作为激光噪声表征及抑制的第一级器件, 其性能将直接影响激光噪声抑制效果。通过选定低噪声芯片、高稳定偏压系统的基础上, 采用自减电路及跨阻放大电路进行整体电路设计; 在电磁屏蔽、低温漂系数元件、低噪声供电以及主动温控等技术手段实现了高增益低噪声平衡零拍探测系统的研制; 结合快速傅里叶变换法以及对数轴功率谱密度算法对其增益、带宽等性能进行评估测试, 并进一步对激光的强度噪声在 0.05 mHz~1 Hz 频段进行探测表征。实验结果表明: 所研发平衡零拍探测电子学噪声谱密度在 1 mHz~1 Hz 的频率范围内在 $3.6 \times 10^{-5} \text{ V/Hz}^{1/2}$ 以下, 小于空间引力波探测对激光光源噪声要求; 进一步当入射光功率为 400 μW 时, 测量得到平衡零拍探测系统在 0.1 mHz~1 Hz 的频率范围内增益在 20 dB 以上; 激光强度噪声谱密度在 1 mHz 处为 $3.6 \times 10^{-2} \text{ V/Hz}^{1/2}$, 实现低噪声光电探测及激光强度噪声表征, 为空间引力波探测中激光强度噪声表征及抑制等方面提供关键器件支撑。

关键词: 空间引力波探测; 平衡零拍探测; 真空噪声; 对数轴谱密度算法

中图分类号: TN247 **文献标志码:** A **DOI:** 10.3788/IRLA20220300

Research on low noise balanced homodyne detection system for space-based gravitational wave detection (*Invited*)

Wang Weijie¹, Li Fan¹, Li Jianbo¹, Ju Mingjian¹, Zheng Li'ang¹, Tian Yuhang¹, Yin Wangbao^{2,3*},
Tian Long^{1,3*}, Zheng Yaohui^{1,3}

- (1. State Key Laboratory of Quantum Optics and Quantum Optics Devices, Institute of Opto-Electronics, Shanxi University, Taiyuan 030006, China; 2. State Key Laboratory of Quantum Optics and Quantum Optics Devices, Institute of Laser Spectroscopy, Shanxi University, Taiyuan 030006, China; 3. Collaborative Innovation Center of Extreme Optics, Shanxi University, Taiyuan 030006, China)

Abstract: The space-based gravitational wave detection frequency band is located in the range of 0.1 mHz-1 Hz, because the gravitational wave source information with larger characteristic quality and scale is contained in the

收稿日期: 2022-02-20; 修订日期: 2022-03-15

基金项目: 国家重点研发计划 (2020YFC2200402); 国家自然科学基金 (62027821, 62035015, 12174234, 11874250); 山西省重点研发计划 (202102150101003, 201903D111001); 山西省三晋学者特聘教授项目

作者简介: 王炜杰, 男, 本科生, 主要从事量子器件方面的研究。

导师简介: 郑耀辉, 男, 教授, 博士生导师, 博士, 主要从事激光技术、量子器件和精密测量方面的研究。

通讯作者: 尹王保, 男, 教授, 博士生导师, 博士, 主要从事光与物质相互作用理论、激光光谱技术与高灵敏检测等方面的研究。

田龙, 男, 副教授, 硕士生导师, 博士, 主要从事连续变量非经典光场产生与应用以及量子精密测量等方面的研究。

aforementioned frequency band. At present, large-scale laser interferometer space-based gravitational wave detection projects based on different sizes and space orbits have been gradually implemented. It should be emphasized that the laser intensity noise and frequency noise should be suppressed in the laser source system of the interferometer. Moreover, as the first level device of laser noise characterization and suppression, the performance of photoelectric detection will directly affect the effect of laser noise suppression. First of all, on the basis of selecting low noise chip and high stable bias system, the whole circuit was designed by self-reducing circuit and transimpedance-amplifying circuit. In addition, in electromagnetic shielding, low temperature drift factor element, low noise power supply and active temperature control and other technical means, realize the development of high gain and low noise balanced homodyne detection system. Finally, the gain and bandwidth of the photodetector were evaluated and tested by combining the fast Fourier transform method and the number line power spectral density algorithm, and the intensity noise of the laser was detected and characterized in the 0.05 mHz-1 Hz band by using the detector. The experimental results show that the electronic noise spectral density of the balanced homodyne detector is less than $3.6 \times 10^{-5} \text{ V/Hz}^{1/2}$ in the frequency range of 1 mHz-1 Hz, which is less than the noise requirement of the laser source for space-based gravitational wave detection. When the incident light power is 400 μW , the gain of the balanced homodyne detection system is measured to be more than 40 dB in the frequency range of 0.1 mHz-1 Hz. What's more, the spectral density of laser intensity noise is $3.6 \times 10^{-2} \text{ V/Hz}^{1/2}$ at 1 mHz. Low noise photoelectric detection and laser intensity noise characterization are achieved, which provide key device support for laser intensity noise characterization and suppression in space-based gravitational wave detection.

Key words: space-based gravitational wave detection; balanced homodyne detection; vacuum noise; LPSD

0 引 言

平衡零拍探测技术能够直接测量电磁场模式中
与相位相关的正交场噪声,可以表征电磁场模式的量子态特征并测量光场的正交分量噪声,是精密测量领域及量子信息等领域中关键器件。自 20 世纪 80 年代以来,平衡零拍探测已经在连续变量量子信息^[1-2]、相干光通信^[3-4]、微弱信号测量^[5]、量子通信^[6]等方面有着广泛的应用。在平衡零拍探测中,信号光与强的本振光 (Local Oscillator, LO) 在一个 50/50 分束镜上进行干涉,分束镜的两个输出光场由两个高效率的光电二极管接收,随后它们产生的光电流进行相减,理想情况下相减后的光电流与信号场的正交分量成正比,相应的相位由 LO 光的相位决定,当信号光为真空场时,平衡零拍探测测量的是真空涨落^[7]。

针对不同探测需求,多种类型的平衡零拍探测器 (Balanced homodyne detector, BHD) 已被研发,其响应频段及增益特性不尽相同。针对 MHz 频段连续变量压缩态及纠缠态光场的噪声谱测量,山西大学团队研发了增益达 50 dB,共模抑制比达 76 dB 的平衡零拍

探测器,其在 1~5 MHz 范围内可以实现高增益高效率探测,然而其带宽较窄^[8];针对量子密钥分发,需要百兆以上带宽的平衡零拍探测器被研发^[9];在量子通信和量子层析等领域,时域脉冲平衡零拍探测器作为测量编码密钥信息脉冲光场量子态的关键器件^[10-11];针对量子存储,快速响应平衡零拍探测器已经研发^[12]。在相对高频段探测中,本振的激光强度噪声位于散粒噪声极限 (SNL),其激光强度噪声对信号光光场噪声探测影响很小。然而在音频及以下频率,尤其在 1 Hz 以下的频段,LO 的激光强度噪声通常高于 SNL^[13],常规的测量系统在低频段内进行探测极易受到环境温漂、机械振动、电磁环境变化等因素的干扰,这就需要所设计的平衡零拍探测器在低频段具有低电子学噪声、高稳定性和高增益等特性。

在低频段,针对地基引力波探测所在的几赫兹和几千赫兹频段,在 2008 年, LIGO 实验室 N. Mavalvala 团队在发展音频段平衡零拍探测器基础上,实现了 1 kHz 处量子压缩态光场的噪声谱测量^[14],并随后在地基引力波探测装置 LIGO 以及 GEO600 中实现了

量子增强引力波探测灵敏度的提升^[15]。在 2012 年, Stefszky 等在 10 Hz 处测到了量子压缩光场的噪声谱^[16]。在 2007 年, Vahlbruch 等^[17]利用 Hz 级平衡零拍探测装置在 1 Hz 处测量了量子压缩光场噪声谱; 所以基于低噪声光电探测可以进行低频段噪声谱的测量。

然而, 空间引力波探测的频段在 0.1 mHz~1 Hz 频段范围, 相较于地基引力波其探测频率更低, 能够探测到超大质量黑洞合并、超紧凑双星等波源^[18]。极低频率的引力波具有比地球本身更大的波长, 受地面震动和引力梯度噪声的影响, 这些极低频范围的引力波源即使是最先进的地面探测器也无法探测到, 因此需要在太空中部署更大的装置来实现探测^[19-21]。由于空间中的激光干涉仪臂长较长, 频率较低, 因此对激光在低频段噪声的抑噪要求更高^[22-23]。不同空间引力波探测计划在轨道半径、激光系统、无拖曳系统等关键技术方面大同小异, 以天琴空间引力波探测计划为例, 其对激光系统的主要要求为: 激光波长为 1064 nm; 输出功率大于 4 W; 相对强度噪声低于 10^{-4} /Hz^{1/2}; 频率噪声低于 10 Hz/Hz^{1/2}; 指向不稳定度小于等于 10 nrad; 皮瓦级激光干涉测量精度要求为 1 pm/Hz^{1/2} 等^[24]。针对空间引力波探测中不同模块组件的探测需求, 所需探测器类型也随之不同; 例如针对空间探测器指向控制及抑制激光指向噪声的需要, Shubhashish Datta 等人研发出测量带宽在 20 MHz 的四象限探测器进行反馈控制^[25], 中国科学院力学研究所研制出响应在 0.1 MHz~1 Hz 频段的四象限探测器并将激光抖动噪声降低至小于 4 nrad/ @10 mHz; 对于抑制激光强度噪声, Patrick Kwee 等人研发出多光电二极管阵列来探测激光噪声并进行反馈降噪^[26]; 针对皮瓦级激光干涉测量需求, 中国科学院力学研究所研发了单光电二极管的弱光探测器^[27]; 对于弱光激光干涉噪声分析及差拍信号提取分析, 需要平衡探测器抑制激光经典信号并提取干涉或差拍信号^[28-29]; 然而, 目前商用探测器没有在空间引力波探测频段进行噪声表征; 针对空间引力波探测的极低频段的平衡零拍探测系统的研发及其性能评估仍有待探究。

文中基于自减电路及跨阻放大电路进行整体电路设计。通过选定低噪声运算放大器芯片、低温漂系数元件; 采用高稳定偏压系统、低噪声供电系统; 并且

结合电磁屏蔽、以及主动温控等技术手段, 实现了高增益低噪声平衡零拍探测系统的研制。在此基础上, 搭建 1064 nm 波长的测量光电探测器性能的实验系统。当无外界光场时, 平衡零拍探测器输出电子学噪声信号; 加外界光场, 光场的强度噪声经光电管探测及电路放大转变为电压信号。采用高精度的数字万用表对探测器电子学噪声信号进行高精度的数据采集, 结合快速傅里叶变换法以及对数轴功率谱密度法, 实现对 0.05 mHz~1 Hz 频段的探测器电子学噪声和增益的测量分析; 实现对平衡零拍探测系统的增益等性能的评估测试, 从而完成对高增益低噪声平衡零拍探测系统的综合评估, 为空间引力波探测中激光强度噪声表征及抑制等方面提供关键器件支撑。

1 平衡零拍探测原理及电路设计

平衡零拍探测技术可以有效抑制共模信号, 放大差模信号, 其探测原理图如图 1 所示^[30-31]。

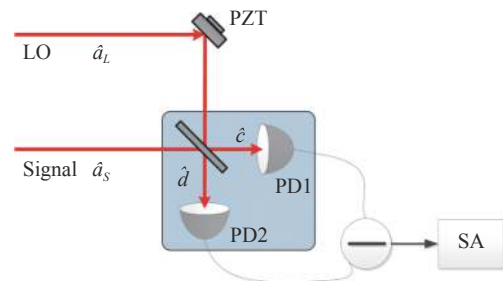


图 1 平衡零拍探测原理图

Fig.1 Schematic diagram of balanced homodyne detection

信号光场与 LO 光场在一个 50/50 分束器上干涉。干涉后输出两个光场分别为 \hat{c} 和 \hat{d} :

$$\hat{c}(t) = \sqrt{\eta_1} [\hat{a}_s(t) - \exp(i\theta)\hat{a}_L(t)] / \sqrt{2} \quad (1a)$$

$$\hat{d}(t) = \sqrt{\eta_2} [\hat{a}_s(t) + \exp(i\theta)\hat{a}_L(t)] / \sqrt{2} \quad (1b)$$

式中: \hat{a}_s^+ 和 \hat{a}_s 分别为信号光场的产生和湮灭算符; \hat{a}_L^+ 和 \hat{a}_L 为本振光场的产生和湮灭算符; η_1 和 η_2 表示 PD1 和 PD2 的量子效率; θ 为信号光场 $\hat{a}_s = \alpha + \delta\hat{a}_s$ 与 LO 光场 $\hat{a}_L = \beta + \delta\hat{a}_L$ 间的相位差, 在实验中, 可以通过改变本振光光路上带压电陶瓷 (PZT) 的镜子来实现对相位差 θ 的控制, 然后通过光电探测器测量光场 \hat{c} 和 \hat{d} 。由于 LO 光场强度远大于信号光场的强度, 即 $\beta \gg \alpha$ 。并且利用 $\delta\hat{X}_a(\theta)$ 和 $\delta\hat{X}_b(\theta)$ 来表示场涨落项 \hat{a}_s 和 \hat{a}_L 在相对相

位 θ 处的正交涨落算符,那么两个光电管的光电流可表示为:

$$\hat{I}_c(t) = \frac{\eta_1}{2} [\beta\delta\hat{X}_a(\theta) + \beta\delta\hat{X}_b(\theta)] + \frac{\eta_1}{2}\beta^2 \quad (2a)$$

$$\hat{I}_d(t) = \frac{\eta_2}{2} [-\beta\delta\hat{X}_a(\theta) + \beta\delta\hat{X}_b(\theta)] + \frac{\eta_2}{2}\beta^2 \quad (2b)$$

在实际的平衡零拍探测中,除了量子效率存在差异外,两个光电探测器之间还存在着增益因子和电子元件上的差异,这些可以用探测器的共模抑制比表示。由除光电二极管之外的电子元件差异引起的不平衡项用 η_{imb} 表示。不平衡项 η_{imb} 被添加到平衡零拍探测器的一个臂上,用于表示探测器其他电子元件引起的不平衡。因此,这两个光电探测器上的光电流的差值可表示为:

$$\hat{I}_-(t) = \hat{c}^+(t)\hat{c}(t) - \hat{d}^+(t)\hat{d}(t) = \frac{\beta\eta_1}{2} [(1+G)\delta\hat{X}_a(\theta) + (1-G)\delta\hat{X}_b + \beta(1+G)] \quad (3)$$

式中: $G = \eta_2\eta_{imb}/\eta_1$ 为不平衡因子,其表征了 BHD 的不平衡元素。通过取光电流 \hat{I}_- 的平方,可以计算信号光噪声方差 V :

$$V(I_-) = \frac{\beta^2\eta_1^2}{4} \times [V(\hat{X}_a(\theta))(1+G)^2 + V(\hat{X}_b)(1-G)^2] \quad (4)$$

当阻挡 Signal 光场时,Signal 光场对应于真空状态,此时方差 $V(\hat{X}_a(\theta))$ 是光场 SNL。将信号光场注入

平衡零拍探测系统,测量微弱信号光场的噪声谱的测量值可表示为:

$$S_m = 10\lg \frac{(1+G)^2 + V(\hat{X}_b)(1-G)^2}{V(\hat{X}_a(\theta))(1+G)^2 + V(\hat{X}_b)(1-G)^2} \quad (5)$$

如果 BHD 达到平衡,即不平衡因子 G 等于 1,并且 LO 光场的强度噪声达到 SNL,则公式(5)可简化为:

$$S_m = S_{real} = -10\lg(V(\hat{X}_a(\theta))) \quad (6)$$

此时信号光场的噪声测量值等于实际值。否则,测量值和实际值会存在一个偏差 E , E 取决于平衡零拍探测的共模抑制比和 LO 光场本振的强度噪声,由下式给出:

$$E = -10\lg(V(\hat{X}_a(\theta))) - 10\lg \frac{(1+G)^2 + V(\hat{X}_b)(1-G)^2}{V(\hat{X}_a(\theta))(1+G)^2 + V(\hat{X}_b)(1-G)^2} \quad (7)$$

依据公式(7),计算可得探测偏差随本振光噪声及不平衡度的变化关系,其中图 2(a)为信号光场正交振幅相噪声方差为 10 时,测量偏差随 LO 光场的强度噪声和不平衡因子 G 的变化关系。当不平衡度为 0 dB 时,既 BHD 的共模抑制比很好时,所引起的探测偏差 0;如果不平衡度不为 0 dB 时,随本振光噪声的增加,引起逆向测量误差。

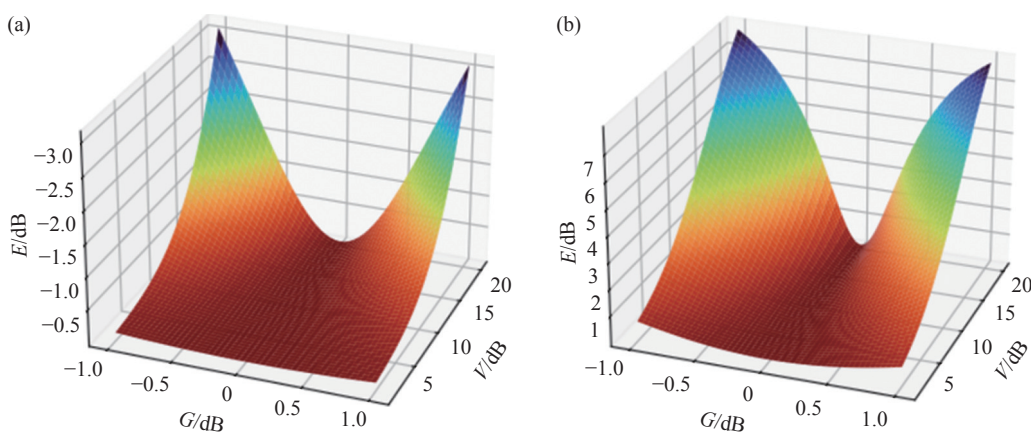


图 2 探测偏差随本振光噪声及不平衡度的变化关系图

Fig.2 Relation diagram of detection deviation with local vibration noise and unbalance degree

图 2(b)为信号光场正交振幅噪声方差为 0.1 时,测量偏差随 LO 光场的强度噪声和不平衡因子 G 的变化关系。当不平衡度为 0 dB 时,即 BHD 的共模抑制

比很好时,所引起的探测偏差为 0;如果不平衡度不为 0 dB 时,随本振光噪声的增加,引起正向测量误差。

只有当 BHD 具有较好的平衡特性以及消除 LO

光的经典噪声才能对信号光场的正交振幅和位相噪声进行精密测量, 计算可得:

$$\Delta i_{-} \propto \Delta^2 \hat{x}(\theta) = \Delta^2 (\hat{X}_s \sin \theta - \hat{Y}_s \cos \theta) \quad (8)$$

式中: $\hat{X}_s = (\hat{a}_s + \hat{a}_s^*)/2$ 和 $\hat{Y}_s = (\hat{a}_s - \hat{a}_s^*)/2i$ 为量子态的正交振幅算符和正交位相算符。分析可知, 当相位差 $\theta = 0$ 时, BHD 测量 Signal 光场量子态的正交位相分

量上的噪声方差 $(\Delta \langle \hat{Y}_s \rangle)^2$; 当相位差 $\theta = \pi/2$ 时, 测量 Signal 光场量子态的正交振幅分量上的噪声方差 $(\Delta \langle \hat{X}_s \rangle)^2$, 若挡住 Signal 光场, 即输入端口为真空场, 测量的是真空场的量子噪声起伏^[32]。

2 BHD 噪声分析

图 3 展示了 BHD 交流输出噪声模型^[8,33]。

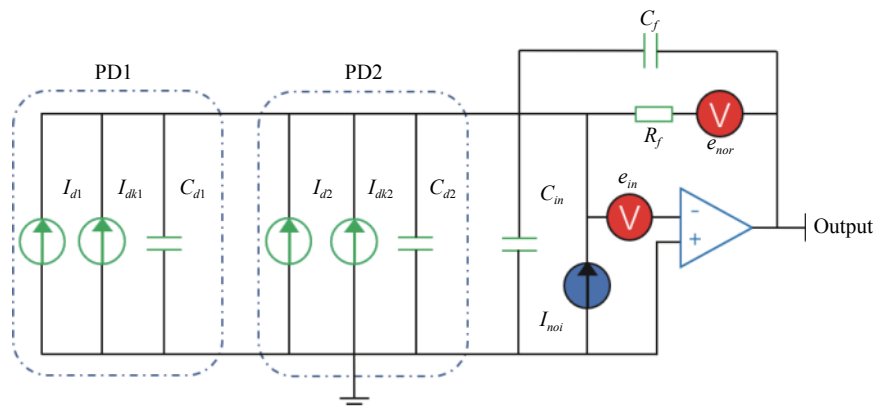


图 3 BHD 交流输出噪声模型

Fig.3 AC output noise model of BHD

该 BHD 噪声模型是基于跨阻电路的噪声分析建立的。图中两个虚线框内为两臂光电二极管的等效电路。BHD 的电子学噪声^[34]主要包括四种相互独立的噪声: (1) 运算放大器反馈电阻的热噪声; (2) 由 PD 暗电流引起的散粒噪声以及 PD 并联电阻的热噪声; (3) 运算放大器的输入电流电压噪声。

(1) 反馈电阻 R_f 的热噪声可以表示为:

$$e_{R_f, Thermal} = \sqrt{4KT\Delta f/R_f} \cdot |Z_s| \quad (9a)$$

$$Z_s = R_f \parallel (1/j2\pi f C_f) \quad (9b)$$

式中: K 为玻耳兹曼常数; T 为热力学温度; Δf 为单位测量带宽; Z_s 为跨阻抗放大电路的增益阻抗; f 为分析频率; C_f 为跨阻电路的反馈电容; \parallel 表示两个元件之间的并联关系。在 BHD 中, 采用 R_f 为 100 k Ω , 温漂系数为 1 ppm(1ppm=10⁻⁶), C_f 为 82 μ F, f 为 1 Hz, 计算可得 $e_{R_f, Thermal} = 39.9$ nV/ $\sqrt{\text{Hz}}$ 。

(2) 光电二极管所引起的 BHD 的电子学噪声, 包括暗电流引起的散粒噪声以及并联电阻产生的热噪声, 假设 I_{dk1} 和 I_{dk2} 分别为 PD1 和 PD2 的暗电流, 则它们引起的散粒噪声 $\Delta i_{PD1, Dark}$ 和 $\Delta i_{PD2, Dark}$ 为:

$$\Delta i_{PD1, Dark} = \sqrt{2eI_{dk1}\Delta f} \quad (10)$$

$$\Delta i_{PD2, Dark} = \sqrt{2eI_{dk2}\Delta f} \quad (11)$$

式中: e 为电荷量。采用 C30642 光电二极管, 暗电流为 10 nA, 则 $\Delta i_{PD1, Dark}$ 和 $\Delta i_{PD2, Dark}$ 为 0.566 nA, 所以与反馈电阻产生的热噪声相比可以不予考虑。PD1 和 PD2 的并联电阻产生的热噪声可表示为:

$$\Delta i_{PD1, Thermal} = \sqrt{4KT\Delta f/R_{d1}} \quad (12a)$$

$$\Delta i_{PD2, Thermal} = \sqrt{4KT\Delta f/R_{d2}} \quad (12b)$$

式中: $R_{d1} = V_{bias}/I_{dk1}$ 和 $R_{d2} = V_{bias}/I_{dk2}$ 为 PD1 和 PD2 的并联电阻。根据上式可知, 加载光电二极管上的偏置电压 V_{bias} 的噪声将直接影响光电二极管并联电阻产生的热噪声, 传统 7805 输出 5 V 电压的偏差为 $\pm 3\%$ 以上, 输出电压温漂为 0.8 mV/ $^{\circ}\text{C}$, 这将直接导致热噪声的增加, 所以必须采用低温漂及输出电压稳定的偏置供电电压。

(3) 运算放大器所引起的 BHD 电子学噪声, 包括运算放大器输入电流和电压噪声。当运算放大器的输入电流噪声为 I_{noi} 时, 则输入电流噪声经过运算放大

后器转化后的电压噪声和来自运算放大器输入电压噪声 e_{in} 为:

$$e_{TIA,Current} = I_{noi} \cdot |Z_s| \cdot \sqrt{\Delta f} \quad (13a)$$

$$e_{TIA,Voltage} = e_{in} \cdot |Z_n| \cdot \sqrt{\Delta f} \quad (13b)$$

$$Z_n = (Z_d + Z_s) / Z_d \quad (13c)$$

式中: $|Z_n|$ 为运算放大器的电压噪声增益; 这里 Z_d 表示跨阻放大电路的输入阻抗。 Z_d 可以写为:

$$Z_d = \frac{1}{j2\pi f C_{in}} \left\| \left(R_{d1} \| R_{d2} \| \frac{1}{j2\pi f C_{d1}} \| \frac{1}{j2\pi f C_{d2}} \right) \right. \quad (14)$$

式中: C_{d1} , C_{d2} 和 C_{in} 分别为 PD1 和 PD2 的结电容以及放大电路的输入电容。

由于构成 BHD 的电子学噪声的噪声都是相互独立, 因此 BHD 的电子学噪声可以表示为:

$$e_{EL,Noise} = \sqrt{e_{R_f,Thermal}^2 + e_{TIA,Voltage}^2} \quad (15)$$

将公式 (9a) 和公式 (13b) 代入公式 (15) 中, 则总的电子学噪声能够表达为:

$$e_{EL,Noise} = \sqrt{(4KT/R_f \cdot |Z_s|^2 + e_{in}^2 \cdot |Z_n|^2) \cdot \Delta f} \quad (16)$$

所以, 在较低频段, 探测电路的电子学噪声的主要来源是反馈电阻 R_f 的热噪声和运放的输入电压噪声。

3 实验装置、过程、结果及分析

根据平衡零拍原理进行电路设计, 图 4 为所设计平衡零拍探测器原理图, 首先选择 12 V 输出的锂电池给定制基准电压芯片供电, 以便降低电源噪声对探测器的影响; 定制电压基准芯片输出的正负 5 V 作为光电二极管的偏置电压, 其电压稳定性优于 10 ppm, 可以有效抑制偏置电压不稳定引起的光电流不平衡的影响, 并降低探测器整体电子学噪声; 采用 Excelitas Technologies 公司的型号为 C30642 的光电二极管, 暗电流为 10 nA; 利用自减电路形式, 将两个光电转化效率相近的光电二极管串联, 其自相减信号作为集成运算放大器的输入信号, 以提高探测器的饱和功率和共模抑制比, 也可以有效抑制光电转换效率不一致引起的光电流不平衡; 进一步为了实现温度不敏感, 提高稳定性, 采用低噪声运算放大芯片 LF356 N 作为主放大芯片, 其增益带宽积为 5 MHz; 反馈电阻选取阻值为 100 k Ω 的低温漂系数精密电阻; 反馈电容选取 82 pF, 主要用于优化放大频谱的平坦度和通过补偿

相位延迟来抑制自激振荡; 自减信号经过第一级放大后通过由集成芯片 LT1028 ACN8 构成的跟随器, 起到缓冲及隔离作用。

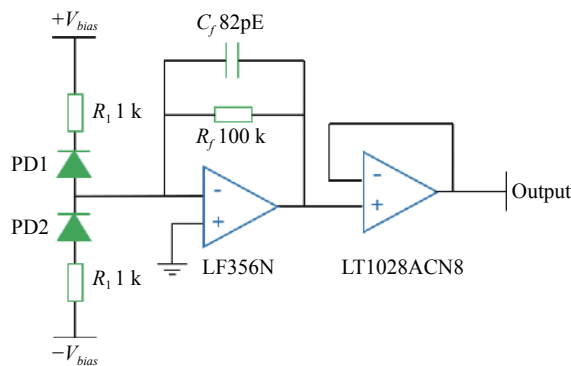


图 4 平衡零拍探测器原理图

Fig.4 Schematic diagram of the balanced homodyne detector

将图 4 中的参数以及芯片 LF356 N 的输入电压噪声 e_{in} (110 nV/Hz^{1/2}@1 Hz) 代入公式 (16) 中, 可以计算出总电子学噪声为 1.27 $\times 10^{-7}$ V/Hz^{1/2}, 低于天琴计划对激光强度噪声 10⁻⁴ V/Hz^{1/2}, 并略低于实验测量结果, 实验与理论计算的误差可能是计算过程中忽略了一些小项引起的, 符合设计预期, 满足空间引力波探测中激光噪声探测。

针对空间引力波探测频段 (0.1 mHz~1 Hz) 内噪声探测及表征分析需求, 搭建了测量探测器性能的实验装置, 如图 5 所示, 采用全固态激光光源输出波长为 1064 nm, 最大功率 2 W 的激光, 图中, FI 为隔离器; HWP 为半波片; L 为透镜; HR 为 1064 nm 高反镜; PBS 为偏振分束镜; PD 为光电二极管探测器; SA 为频谱分析仪; DMM 为 8 位半数字万用表。输出激光通过光隔离器后入射到一组半波片和偏振分光棱镜 (PBS), 通过旋转半波片改变入射光的偏振用来调节 PBS 的分光比, 从而控制进入 BHD 的总光功率。利用第二组半波片和 PBS, 调节 BHD 两臂入射光功率, 使分出的两臂光功率严格相等。两臂光经过导光镜和聚焦透镜, 将光完全导入平衡零拍探测器的两个光电极管。

然而, 目前低频商用谱仪最小可分析频率为 375 mHz, 无法对空间引力波探测的全频段进行噪声评估及测量, 这就需要傅里叶变换等算法将时域信号转化为频域信号, 所以首先需要解决的是对 BHD 输

出端的低噪声采集,选取是德科技的 8.5 位数字万用表 (DMM) 进行数据采集, BHD 输出电压信号经屏蔽线缆接到高精度万用表接线柱,采集数据时,数字万用表设置量程为 10 V,其最大分辨电压 100 nV。通过自行编写的 LabVIEW 程序对 DMM 进行操控并记录数据,需要指出的是所有系统需要大约 1~2 h 预热稳定才能进行数据采集分析,以消除测试系统引起的误差。

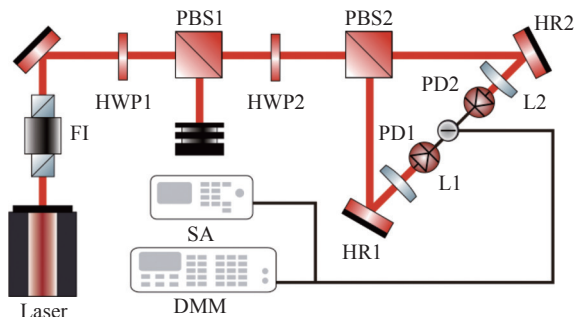


图 5 测量光电探测器性能的实验装置图

Fig.5 Schematic of the experimental setup for measuring performance of photodetector

其次,根据 Nyquist-Shannon 采样定理,时域信号转换到频域信号后,频谱中最大分析频率 f_{max} 为数据采样率 f_s 的一半,频谱最小分析频率 f_{min} 为数据采样率 f_s 除以总采样点数 N 。空间引力波探测主要聚焦于 0.1 mHz~1 Hz 频段范围内的引力波信号,为了采集并且表征此低频段的激光强度噪声,需要长时间采集大量的样本数据,所以时域数据采样率至少为 2 S/s。如果以 2 S/s 采样率进行数据采集,若想满足引力波探测全频段噪声谱分析需求,那么频谱最小分析频率需为 0.1 mHz,采样时间至少为 2.8 h。为了更好地对 0.05 mHz~1 Hz 频段噪声分析以及避免数据量大影响数据处理速度,实验中采样率设置为 2 S/s,采样时间设置为 5 h,这对于数据采集硬件长时间的稳定性与精度提出了相当高的要求。

对于传统 FFT 算法,由于数据量大且频段较宽,这就导致频谱结果在低频端(接近 0.1 mHz 端)曲线较为平滑,在高频端(接近 1 Hz 端)曲线变得密集不易分辨频谱细节,也就是“拖尾现象”^[35]。然而 WOSA 法较好的解决了上述问题,但在频段衔接处线条不平滑,出现偏差,还需进行频谱校准;之后德国 Michael Tröbs^[35] 等人发展了对数频率轴功率谱密度算法(Logarithmic frequency axis Power Spectral Density,

LPSD),其对于不同傅里叶分析频率采用不同的频率分辨率进行数据处理,很好解决了 WOSA 方法在分段衔接处不平滑的不足,但针对空间引力波探测的特殊要求仍需对分段重叠的影响进行评估,并进行频谱估计校正优化。通过 LabVIEW 程序编写的 LPSD 及传统 FFT 算法程序对采集信号进行实时处理并获得噪声谱分析结果。

为了更好地评估平衡零拍探测系统在空间引力波探测频段的性能,拓展了探测器性能测试频段,首先利用商用频谱分析仪(Rohde & Schwarz FSW8)测量其在 2~500 Hz 频段噪声特性;频谱仪分辨率带宽(RBW)和视频分辨率带宽(VBW)设置为 10 Hz 和 1 Hz。

实验结果如图 6(a) 所示,图中数据从下往上依次为 BHD 的电子学噪声以及入射光分别为 500 μ W、1 mW 以及 2 mW 的噪声曲线,由于频谱仪存在低频噪声,致使低频段噪声干扰探测器低频段噪声特性评估,从图 6(a) 中可知所研发 BHD 的电子学噪声在 -110 dBm 以下,当入射光功率为 500 μ W 时,自研 BHD 增益到达 50 dB 以上,已经满足激光噪声的探测需求而且探测器在增益在 2~500 Hz 范围增益比较平整。

进一步,采用高精度的 8.5 位 DMM 采集数据,结合快速傅里叶变换法和轴功率谱密度法评估 BHD 的低频性能。考虑到测量 0.1 mHz~1 Hz 频段时,需要 5 h 的测量时间,且光电二极管在较高激光长时间照射时,会引起光电二极管性能变化导致在测量时引入额外误差,选择了光功率和 500 μ W 相近的 400 μ W 入射光进行低频段噪声探测。

实验结果如图 6(b) 所示。探测器的电子学噪声水平直接影响激光噪声测量准确性及抑制激光噪声的上限,首先测量自研 BHD 的电子学噪声以及商用 BHD(Newfocus, 2117) 在设置增益为 3×10^4 V/W 时的电子学噪声,分别为图 6(b) 中最下面红色曲线和中间蓝色曲线;从结果可知自研 BHD 在 0.05 mHz~1 mHz 时电子学噪声谱密度低于 4.32×10^{-4} V/Hz^{1/2};在 1 mHz~1 Hz 内的电子学噪声谱密度为 3.6×10^{-5} V/Hz^{1/2} 以下,低于天琴空间引力波探测计划对于激光强度噪声要求 (1×10^{-4} V/Hz^{1/2})。并且只有探测器的电子学噪声低于激光噪声时,探测器才可以真实探测到激光噪声。因此,自研探测器可以应用于该频段的激光光源噪声表征和评价。

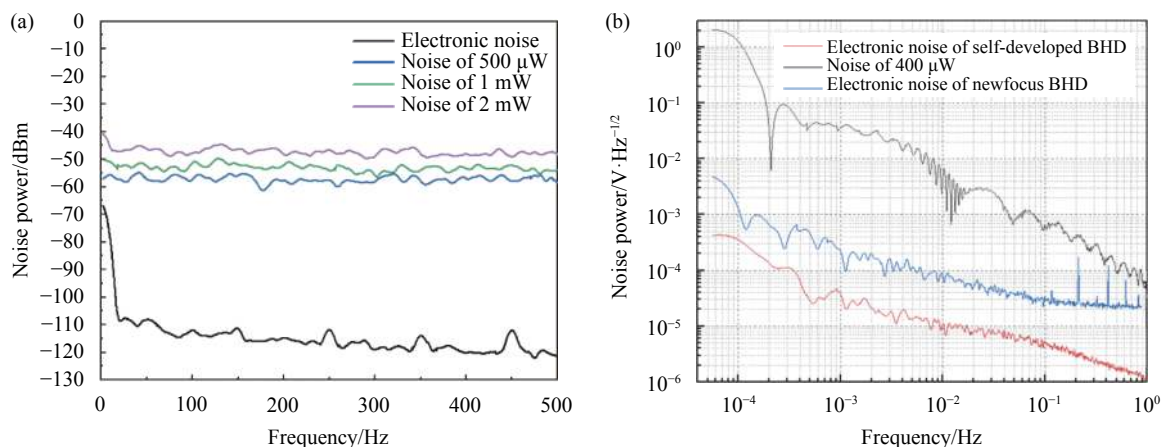


图 6 BHD 性能测试结果。(a) 研发的 BHD 在 2~500 Hz 频段性能结果; (b) 研发的 BHD 在 0.05 mHz~1 Hz 频段的性能测试结果, 高精度万用表采样率为 2 S/s, 采样时间为 5 h, LPSD 处理数据重叠率为 0.3

Fig.6 BHD performance test results. (a) Performance results of the BHD developed in the 2-500 Hz frequency band; (b) Performance test results of the developed BHD in 0.05 mHz-1 Hz band. The sampling rate of the high-precision multimeter is 2 S/s, the sampling time is 5 h, and the data overlap rate of LPSD processing is 0.3

另外, 自研 BHD 的电子学噪声明显优于商用 BHD, 在 1 mHz~1 Hz 内, 商用 BHD 的电子学噪声高于自研 BHD 电子学噪声一个数量级。对于自研 BHD, 当入射光功率 400 μW 激光时, 测量得到 BHD 在 0.1 mHz~1 Hz 内的电压噪声谱密度增益达到 20 dB 以上, 对应功率噪声谱密度达到 40 dB 以上, 并且测得激光强度噪声在 1 mHz 时为 $3.6 \times 10^{-2} \text{ V/Hz}^{1/2}$, 在低频段完成对激光强度噪声的表征。

4 结 论

文中的主要基于自减电路及跨阻放大电路进行整体电路设计, 并且在此电路基础上简要分析了 BHD 的噪声, 在较低频段, 探测电路的电子学噪声的主要来源是反馈电阻 R_f 的热噪声和运放的输入电压噪声, 进一步实现了面向空间引力波高增益低噪声平衡零拍探测系统的研制。采用高精度的数字万用表, 结合快速傅里叶变换法以及对数轴功率谱密度法, 实现对 0.05 mHz~1 Hz 频段的探测器电子学噪声的测量分析, 实测电子学噪声谱密度在 1 mHz~1 Hz 的频率范围低于 $3.6 \times 10^{-5} \text{ V/Hz}^{1/2}$, 并且低于天琴空间引力波探测计划对于激光强度噪声要求 ($1 \times 10^{-4} \text{ V/Hz}^{1/2}$); 在入射 400 μW 光场时, 探测器在此频段增益达到 20 dB 以上, 在 1 mHz 时激光强度噪声为 $3.6 \times 10^{-2} \text{ V/Hz}^{1/2}$; 采用高分辨率频谱分析仪, 实现对平衡零拍探测系统

的增益、线性度、带宽等性能的评估测试, 为空间引力波探测中激光强度噪声抑制以及探测低频段压缩态光场等方面提供关键器件。

参 考 文 献:

- [1] Shi Shaoping, Tian Long, Wang Yajun, et al. Demonstration of channel multiplexing quantum communication exploiting entangled sideband modes [J]. *Physical Review Letters*, 2020, 125: 070502.
- [2] Wang Qingwei, Li Wei, Wu Yimiao, et al. Demonstration of 1→3 continuous-variable quantum telecloning [J]. *Physical Review A*, 2021, 104(3): 032419.
- [3] Liang Hexi, Dai Yonghong, Ai Yong, et al. Design and test of space optical coupling balance detector [J]. *Infrared and Laser Engineering*, 2017, 46(3): 0320002. (in Chinese)
- [4] Kong Yingxiu, Ke Xizheng, Yang Yuan. Impact of local oscillator power on SNR in space coherent optical communications [J]. *Infrared and Laser Engineering*, 2016, 45(2): 0222002. (in Chinese)
- [5] Lin Xuling, Wu Zhiqiang, Yang Song, et al. A weak signal detection technique applied in deep space exploration [J]. *Infrared and Laser Engineering*, 2017, 46(9): 0913002. (in Chinese)
- [6] Sun Xiacong, Wang Yajun, Tian Yuhang, et al. Deterministic and universal quantum squeezing gate with a teleportation-like protocol [J]. *Laser & Photonics Reviews*, 2021, 12: 2100329.
- [7] Yang Wenhai. Experimental and instrumented study of strong squeezing quantum light source[D]. Taiyuan: Shanxi University,

2018. (in Chinese)
- [8] Jin Xiaoli, Su Jing, Zheng Yaohui, et al. Balanced homodyne detection with high common mode rejection ratio based on parameter compensation of two arbitrary photodiodes [J]. *Opt Express*, 2015, 23: 23859-23866.
- [9] Huang Duan, Fang Jian, Wang Chao, et al. A 300-MHz bandwidth balanced homodyne detector for continuous variable quantum key distribution [J]. *Chin Phys Lett*, 2013, 30: 114209.
- [10] Du Shanna. Research on quantum classical channel multiplexing and source independent security of continuous variable quantum key distribution with entangled states[D]. Taiyuan: Shanxi University, 2021. (in Chinese)
- [11] Bai Yunfei, Zhang Junxiang. The experimental investigation of time-domain balanced homodyne detection of weak pulse [J]. *Journal of Quantum Optics*, 2011, 2: 84-89. (in Chinese)
- [12] Ma Lixia, Qin Jiliang, Yan Zhihui, et al. Fast response balanced homodyne detector for continuous-variable quantum memory [J]. *Acta Optica Sinica*, 2018, 38(2): 0227001. (in Chinese)
- [13] Lu Huadong, Su Jing, Zheng Yaohui, et al. Physical conditions of single-longitudinal-mode operation for high-power all-solid-state lasers [J]. *Opt Lett*, 2014, 39(5): 1117-1120.
- [14] Goda Keisuke, Miyakawa O, Mikhailov E E, et al. A quantum-enhanced prototype gravitational-wave detector [J]. *Nat Phys*, 2008, 4: 472.
- [15] The LIGO Scientific Collaboration. A gravitational wave observatory operating beyond the quantum shot-noise limit [J]. *Nature Phys*, 2011, 7: 962-965.
- [16] Stefszky M, Mow-Lowry C M, Chua S S Y, et al. Balanced homodyne detection of optical quantum states at audio-band frequencies and below [J]. *Classical and Quantum Gravity*, 2012, 29: 145015.
- [17] Vahlbruch H, Chelkowski S, Danzmann K, et al. Quantum engineering of squeezed states for quantum communication and metrology [J]. *New J Phys*, 2007(9): 371.
- [18] Jennrich O. LISA technology and instrumentation [J]. *IOP Publishing*, 2009, 26(15): 153001-153032.
- [19] Luo Ziren, Bai Shan, Bian Xing, et al. Gravitational wave detection by space laser interferometry [J]. *Advances in Mechanics*, 2013, 43(4): 415-447. (in Chinese)
- [20] Wang Zhi, Sha Wei, Chen Zhe, et al. Preliminary design and analysis of telescope for space gravitational wave detection [J]. *Chinese Optics*, 2018, 11(1): 131-151. (in Chinese)
- [21] Liu Heshan, Gao Ruihong, Luo Ziren, et al. Laser ranging and data communication for space gravitational wave detection [J]. *Chinese Optics*, 2019, 12(3): 486-492. (in Chinese)
- [22] Wang Luyu, Li Yuqiong, Cai Rong. Noise suppression of laser jitter in space laser interferometer [J]. *Chinese Optics*, 2021, 14(6): 1426-1434. (in Chinese)
- [23] Wang Yajun, Gao Li, Zhang Xiaoli, et al. Recent development of low noise laser for precision measurement (Invited) [J]. *Infrared and Laser Engineering*, 2020, 49(12): 20201073. (in Chinese)
- [24] Luo Jun, Chen Lisheng, Duan Huizhong, et al. Tianqin: A space-borne gravitational wave detector [J]. *Classical & Quantum Gravity*, 2015, 33(3): 035010.
- [25] Shubhashish Datta, Abhay Joshi, Jim Rue. Large-area InGaAs quad photoreceiver for laser interferometry space antenna[C]//Nanophotonics and Macrophotonics for Space Environments IV, 2010.
- [26] Patrick Kwee, Benno Willke, Karsten Danzmann. Shot-noise-limited laser power stabilization with a high-power photodiode array [J]. *Optics Letters*, 2009, 34(19): 2912-2914.
- [27] Li Yuqiong, Wang Luyu, Wang Chenyu. Preliminary test of performance detection and analysis of weak-light detector for space gravitational wave detection [J]. *Optics and Precision Engineering*, 2019, 27(8): 1710-1718. (in Chinese)
- [28] Fernández Barranco. Photodetection in intersatellite laser interferometers[D]. Hannover: Gottfried Wilhelm Leibniz Universität, 2017.
- [29] Sun Xiaocong, Wang Yajun, Tian Long, et al. Detection of 13.8 dB squeezed vacuum states by optimizing the interference efficiency and gain of balanced homodyne detection [J]. *Chinese Optics Letters*, 2019(7): 83-86.
- [30] Wang Jinrong. Experimental study of high-performance photodetector in the squeezed light source[D]. Taiyuan: Shanxi University, 2021. (in Chinese)
- [31] Jin Xiaoli, Su Jing, Zheng Yaohui. Influence of the non-ideal balanced homodyne detection on the measured squeezing degree [J]. *Acta Optica Sinica*, 2016, 36(10): 1027001. (in Chinese)
- [32] Xue Jia, Qin Jiliang, Zhang Yuchi, et al. Measurement of standard vacuum noise at low frequencies [J]. *Acta Phys Sin*, 2016, 65(4): 044211. (in Chinese)
- [33] Wang Shaofeng, Xiang Xiao, Zhou Conghua, et al. Simulation of high SNR photodetector with L-C coupling and transimpedance amplifier circuit and its verification [J]. *Rev Sci Instrum*, 2017, 131(7): 013107.
- [34] Kay A. Operational Amplifier Noise: Techniques and Tips for Analyzing Reducing Noise [M]. Amsterdam: Elsevier Publication, 2012.
- [35] Tröbs M, Heinzel G. Improved spectrum estimation from digitized time series on a logarithmic frequency axis [J]. *Measurement*, 2006, 39(2): 120-129.