

探测器对量子增强马赫-曾德尔干涉仪相位测量灵敏度的影响

李诗宇 田剑锋 杨晨 左冠华 张玉驰 张天才

Effect of detection efficiency on phase sensitivity in quantum-enhanced Mach-Zehnder interferometer

Li Shi-Yu Tian Jian-Feng Yang Chen Zuo Guan-Hua Zhang Yu-Chi Zhang Tian-Cai

引用信息 Citation: *Acta Physica Sinica*, 67, 234202 (2018) DOI: 10.7498/aps.67.20181193

在线阅读 View online: <http://dx.doi.org/10.7498/aps.67.20181193>

当期内容 View table of contents: <http://wulixb.iphy.ac.cn/CN/Y2018/V67/I23>

您可能感兴趣的其他文章

Articles you may be interested in

[基于低频压缩光的声频信号测量](#)

Measurement of audio signal by using low-frequency squeezed light

物理学报.2017, 66(11): 114205 <http://dx.doi.org/10.7498/aps.66.114205>

[利用共振无源腔分析和抑制飞秒脉冲激光噪声的理论和实验研究](#)

A broadband passive cavity for analyzing and filtering the noise of a femtosecond laser

物理学报.2016, 65(13): 134203 <http://dx.doi.org/10.7498/aps.65.134203>

[基于 Walsh-Hadamard 变换的单像素遥感成像](#)

Single-pixel remote imaging based on Walsh-Hadamard transform

物理学报.2016, 65(6): 064201 <http://dx.doi.org/10.7498/aps.65.064201>

[低频标准真空涨落的测量](#)

Measurement of standard vacuum noise at low frequencies

物理学报.2016, 65(4): 044211 <http://dx.doi.org/10.7498/aps.65.044211>

[光纤激光经过模清洁剂后的强度噪声分析](#)

Intensity noise analysis of a fibre laser after passing through an optical mode cleaner

物理学报.2014, 63(19): 194203 <http://dx.doi.org/10.7498/aps.63.194203>

探测器对量子增强马赫-曾德尔干涉仪 相位测量灵敏度的影响*

李诗宇¹⁾ 田剑锋¹⁾ 杨晨¹⁾ 左冠华¹⁾ 张玉驰^{2)†} 张天才^{1)‡}

1) (山西大学光电研究所, 量子光学与光量子器件国家重点实验室, 极端光学协同创新中心, 太原 030006)

2) (山西大学物理电子工程学院, 太原 030006)

(2018年6月19日收到; 2018年10月8日收到修改稿)

研究了强度差测量方案下, 探测器量子效率对光子数态、关联数态、压缩真空态三种量子光源注入的马赫-曾德尔干涉仪相位测量灵敏度的影响. 获得了相位测量灵敏度与效率的定量关系, 比较了探测效率对不同量子态注入的干涉仪相位灵敏度的影响. 研究表明: 光子数态注入时, 相位测量灵敏度始终不能超越标准量子极限; 关联数态注入时, 无论多大的光子数, 要获得相位测量的量子增强, 探测效率不得小于75%; 对于压缩真空态, 只要有压缩存在就可以获得一定的相位测量的量子增强; 关联数态、压缩真空态的注入, 相位灵敏度皆随探测效率的增大而不同程度的提高, 且压缩真空态比关联数态具有更好的量子增强效果. 给出了在量子增强的精密测量实验中对探测效率的要求, 并结合实际应用说明了探测效率的提高有助于提高干涉仪探测的灵敏度.

关键词: 探测效率, 量子增强测量, 马赫-曾德尔干涉仪, 相位灵敏度

PACS: 42.50.Lc, 42.50.-p

DOI: 10.7498/aps.67.20181193

1 引言

相位的精密测量是物理学领域中的重要内容, 提高干涉仪相位测量的灵敏度和准确度, 一直是人们不懈追求的目标. 作为性能优异的相干光源, 激光已被广泛应用于精密测量领域. 采用相干光源的干涉仪相位测量灵敏度可以达到经典极限, 该极限由真空涨落决定的标准量子极限^[1]确定. 利用了高质量、高强度相干光源的光学干涉仪已经实现了引力波探测^[2]. 早在20世纪80年代, Caves^[1]提出了利用压缩真空态注入马赫-曾德尔干涉仪, 可以获得超越标准量子极限的相位测量灵敏度并获得了实验验证^[3,4]. 1993年, Holland和Burnett^[5]证明了在无振幅差噪声的情况下, 利用李双数态注

入马赫-曾德尔干涉仪可以实现海森伯极限的相位灵敏测量. 1998年, Kim等^[6]提出利用李双数态注入干涉仪, 结合光强差涨落测量或符合计数测量, 可以达到海森伯极限的灵敏测量. 2003年, Campos等^[7]提出利用宇称探测也可以实现海森伯极限的测量. 2007年, Higgins等^[8]结合单光子数态、自适应测量和反馈控制, 可以精确地测量未知相位的大小, 且灵敏度超越标准量子极限. 2010年, Anisimov等^[9]提出利用双模压缩真空态结合宇称探测, 实现海森伯极限灵敏度的测量. 2011年, Seshadreesan等^[10]将相干态和压缩真空态按相同的光强比例混合注入干涉仪, 利用宇称探测达到海森伯极限的灵敏测量. 2014年, 我们也提出了利用光子数态、压缩真空态结合光子数可分辨探测和宇称探测等手段, 有效提高法布里-珀罗干涉仪的

* 国家重点研发计划(批准号: 2017YFA0304502)和国家自然科学基金(批准号: 11634008, 61227902, 11674203, 11574187)资助的课题.

† 通信作者. E-mail: yczhang@sxu.edu.cn

‡ 通信作者. E-mail: tczhang@sxu.edu.cn

分辨率和灵敏度的方案, 实现超越标准量子极限的量子增强测量^[11]. 除了压缩态、李双数态以外, 人们发现纠缠态也可以用于量子增强的超灵敏测量中^[12]. 2007年, Nagata等^[13]利用四光子纠缠的NOON态和后选择测量, 在实验上实现了打破标准量子极限的超分辨相位估计. 2010年, Gerry和Mimih^[14]利用双相干态结合宇称探测实现了海森伯极限的灵敏测量. 2011年, Joo等^[15]利用纠缠相干态结合宇称探测达到海森伯极限的灵敏测量.

上述工作中, 人们通常假定探测过程是理想的, 忽略了环境中的噪声对系统的影响. 而实际过程中的传输损耗、相位扩散、非理想的探测器都会不同程度减弱量子增强的效果. 1999年, Kim等^[16]分析了在非理想探测下, 基于李双数态的符合计数测量对相位灵敏度的影响, 发现不同的探测效率下最佳测量角不同, 且被测相位在一定范围内可以打破标准量子极限. 2008年, Gilbert等^[17]分析了在干涉仪中存在损耗时基于NOON态的投影测量对相位灵敏度的影响, 发现微小的损耗也会导致相位估计精度的急剧变差, 甚至无法达到标准量子极限. 2011年, Genoni等^[18]分析了相位扩散下的相位估计问题, 利用量子Fisher信息对相移高斯态的测量精度极限进行了评估, 发现在很宽的噪声范围内, 零差检测几乎是最优的检测方案. 2012年, Genoni等^[19]提出了一种可以控制相位扩散的干涉方案, 实验证明了在大相位扩散下, 相干态优于压缩态而成为最佳选择, 零差检测和相干信号几乎是检测相移的最佳方法. 2011年, Datta等^[20]分析了李双数态注入干涉仪中, 输入状态、损耗和探测器效率对相位灵敏度量子增强效果的影响, 发现损耗影响比较小, 而输入状态的制备效率和探测器效率的影响比较大. 2012年, Xie和Peng^[21]分析了干涉仪中光子损耗对压缩叠加态注入干涉仪时相位灵敏度的影响, 发现随着损耗的增大, 小压缩下比大压缩下灵敏度增大的速度要快得多. 2016年, 华东师范大学研究小组^[22]在理论和实验上研究了SU(1,1)干涉仪中光场的衰减和吸收损耗对量子噪声的影响, 得到的结论是干涉仪中不同的损耗对输出光场量子噪声的影响不同, 在某些情况下量子噪声对损耗不敏感, 几乎不受损耗的影响. 2017年, Xie和Chen^[23]又分析了振幅阻尼、比特-相位翻转这两种量子噪声对相干态、压缩真空态、自旋压缩态注入干涉仪时相位灵敏度的影响, 发现灵敏度随着振幅阻尼噪声的增大而增大, 甚至

无法达到标准量子极限, 而相干态注入干涉仪的灵敏度不受比特-相位翻转噪声的影响, 压缩真空态、自旋压缩态注入干涉仪的灵敏度随着比特-相位翻转噪声的增大先增大后减小, 且在大多数情况下, 自旋压缩态比其他两种情况注入干涉仪时的增大速度快.

我们看到, 损耗对不同量子资源和不同探测策略的影响不同. 尽管人们已就光子数态和压缩态对于相位测量灵敏度的量子增强作用进行了讨论^[24], 但损耗对相位测量灵敏度的影响针对某些特定量子态尚未研究. 本文研究了非理想的探测效率, 对采用光子数态、关联数态、压缩真空态三种量子光源注入的马赫-曾德尔干涉仪相位测量灵敏度的影响, 获得了相位测量灵敏度与探测器量子效率的定量关系. 研究表明, 当光子数态注入时, 相位测量灵敏度始终不能超越标准量子极限; 当关联数态注入时, 探测效率不得小于75%才可以超越标准量子极限, 获得相位测量的量子增强; 对于压缩真空态, 只要有压缩光注入, 就可以实现相位测量的量子增强; 相位灵敏度皆随探测效率增大而不同程度的提高, 压缩真空态比关联数态具有更好的量子增强效果. 本文给出了量子增强的精密测量实验对探测效率的要求, 这对结合实际系统进行量子增强测量的研究具有重要意义.

2 马赫-曾德尔干涉仪模型

马赫-曾德尔干涉仪的基本模型如图1所示. 其中BS1和BS2是两个无损且对称的50:50的光学分束器, M1和M2是两个全反镜, 1和2分别为马赫-曾德尔干涉仪的入射端口, 入射光场通过分束器BS1后沿着上下两条路径传播, 经过分束器BS2后, 被输出端的两个光电探测器所探测. 通过分析探测器所输出的光电流强度即可得到干涉仪两条路径间的相位信息. 其中上下两条路径的相移分别为 θ_3 和 θ_4 , 相位差 $\theta = \theta_4 - \theta_3$. 光学分束器在光学研究中是一种应用广泛且很重要的线性光学器件. 在海森伯绘景下光场的湮灭算符 \hat{a}_1, \hat{a}_2 与相应的共轭产生算符满足玻色对易关系^[25]: $[\hat{a}_i, \hat{a}_j] = 0$, $[\hat{a}_i, \hat{a}_j^\dagger] = \delta_{i,j}$. 马赫-曾德尔干涉仪输出端光场的湮灭算符满足关系式:

$$\hat{a}_5 = \frac{1}{2}[(-\hat{a}_1 + i\hat{a}_2)e^{i\theta_3} + (\hat{a}_1 + i\hat{a}_2)e^{i\theta_4}], \quad (1a)$$

$$\hat{a}_6 = \frac{1}{2}[(i\hat{a}_1 + \hat{a}_2)e^{i\theta_3} + (i\hat{a}_1 - \hat{a}_2)e^{i\theta_4}]. \quad (1b)$$

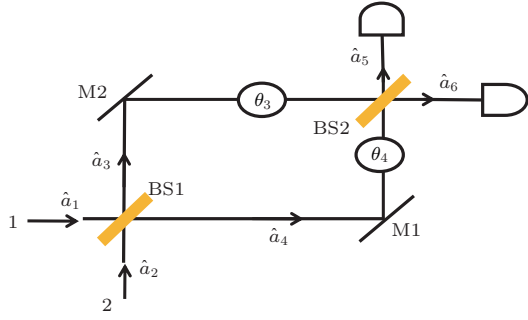


图1 马赫-曾德尔干涉仪的基本模型
Fig. 1. Mach-Zehnder interferometer.

在研究马赫-曾德尔干涉仪模型时, 可以将其看成是一个SU(2)群的线性装置, 其角动量算符的Schwinger表达式为^[25]:

$$\begin{aligned}\hat{J}_x &= \frac{(\hat{a}_1^+ \hat{a}_2 + \hat{a}_2^+ \hat{a}_1)}{2}, \\ \hat{J}_y &= \frac{(\hat{a}_1^+ \hat{a}_2 - \hat{a}_2^+ \hat{a}_1)}{2i}, \\ \hat{J}_z &= \frac{(\hat{a}_1^+ \hat{a}_1 - \hat{a}_2^+ \hat{a}_2)}{2},\end{aligned}\quad (2)$$

满足对易关系 $[\hat{J}_i, \hat{J}_j] = i\varepsilon_{i,j,k}\hat{J}_k$, 且入射态的总光子数算符 $\hat{N} = \hat{a}_1^+ \hat{a}_1 + \hat{a}_2^+ \hat{a}_2$. 由此得到马赫-曾德尔干涉仪输出口的平均光子数算符分别为:

$$\hat{n}_5 = \hat{a}_5^+ \hat{a}_5 = \frac{1}{2}\hat{N} + \hat{J}_x \sin \theta - \hat{J}_z \cos \theta, \quad (3a)$$

$$\hat{n}_6 = \hat{a}_6^+ \hat{a}_6 = \frac{1}{2}\hat{N} - \hat{J}_x \sin \theta + \hat{J}_z \cos \theta. \quad (3b)$$

利用光强差测量方案研究马赫-曾德尔干涉仪的相位测量灵敏度, 设光强差测量算符 \hat{S}_z 满足关系式 $\hat{S}_z = 1/2(\hat{n}_6 - \hat{n}_5)$, 根据误差传递公式得到相位测量灵敏度 $\Delta\theta$, 可由(4)式确定^[26]:

$$\Delta\theta = \frac{\langle \Delta \hat{S}_z \rangle}{\left| \frac{\partial \langle \hat{S}_z \rangle}{\partial \theta} \right|}. \quad (4)$$

3 理论分析

实验中, 测量仪器不可能是理想的, 探测器量子效率小于1^[27]. 非理想探测会影响相位测量的灵敏度^[16,20]. 本文分析了当光子数态、关联数态、压缩真空态分别注入马赫-曾德尔干涉仪时, 探测器量子效率对相位测量灵敏度的影响, 其中相干光场作为本底光作为信号放大作用出现. 假设光电探测器量子效率为 η , 则在探测器处被探测到的光场模式的湮灭算符 \hat{a}' 满足关系式: $\hat{a}' = \sqrt{\eta}\hat{a} + \sqrt{1-\eta}\hat{\nu}$, 其中 \hat{a} 和 $\hat{\nu}$ 分别为光场进入

探测器时输入模式和真空模式的湮灭算符. 为了便于计算, 假设在马赫-曾德尔干涉仪两个输出口探测器量子效率都为 η , 则在干涉仪的两个输出口处探测器对输出光场的湮灭算符分别表示为 $\hat{a}'_5 = \sqrt{\eta}\hat{a}_5 + \sqrt{1-\eta}\hat{\nu}_5$, $\hat{a}'_6 = \sqrt{\eta}\hat{a}_6 + \sqrt{1-\eta}\hat{\nu}_6$, 实际探测到的平均光子数为

$$\langle \hat{n}'_5 \rangle = \eta \langle \hat{n}_5 \rangle, \langle \hat{n}'_6 \rangle = \eta \langle \hat{n}_6 \rangle, \quad (5)$$

以及光强度差算符 \hat{S}'_z 的平均值和标准偏差分别为

$$\langle \hat{S}'_z \rangle = \eta \langle \hat{S}_z \rangle,$$

$$\langle \Delta \hat{S}'_z \rangle = \left[\eta^2 \langle (\Delta \hat{S}_z)^2 \rangle + \frac{1}{4} \eta (1-\eta) (\langle \hat{n}_5 \rangle + \langle \hat{n}_6 \rangle) \right]^{\frac{1}{2}}. \quad (6)$$

3.1 光子数态注入

在干涉仪的两个入射端口1和2处分别注入光子数态 $|n\rangle$ 和相干态 $|\alpha\rangle$. 利用光强差测量方案得到在探测器量子效率为 η 时, 相位测量的灵敏度为

$$\begin{aligned}\Delta\theta_{\eta,n} &= \left[\frac{2mn+n}{(m-n)^2} + \frac{m}{(m-n)^2 \sin^2 \theta} \right. \\ &\quad \left. + \frac{(1-\eta)(m+n)}{\eta(m-n)^2 \sin^2 \theta} \right]^{\frac{1}{2}},\end{aligned}\quad (7)$$

式中 n 为入射端口数态的光子数; $m = |\alpha|^2$ 为相干态的平均光子数. 当 $\sin \theta = 1$ 时, 得到最小的相位测量灵敏度位为

$$\Delta\theta_{\eta,n} = \left[\frac{2mn+n+m}{(m-n)^2} + \frac{(1-\eta)(m+n)}{\eta(m-n)^2} \right]^{\frac{1}{2}}, \quad (8)$$

此时 θ 为最优测量相位. 当 $\eta = 1$ 时, 得到理想情况下的相位测量灵敏度为

$$\Delta\theta_n = \left[\frac{2mn+n}{(m-n)^2} + \frac{m}{(m-n)^2 \sin^2 \theta} \right]^{\frac{1}{2}}. \quad (9)$$

另外, 当入射的光子数态和相干态的平均光子数相等时, 即 $m = n$ 时, 根据海森伯数相不确定关系 $\Delta n \Delta \theta \geq 1$ ^[28]可知, 当 $\Delta n = 0$, 无论量子效率是多少, 相位灵敏度发散为无穷大, 即 $\Delta \theta \rightarrow \infty$, 此时不适合量子相位灵敏度测量.

下面分析 $\eta = 1$ 时被测相位的灵敏度如何随数态光子数的变化. 假设入射相干态的平均光子数 $m = 1000$, 则测量相位在最优处时, 归一化相位测量灵敏度如图2所示. 可知数态的注入使得灵敏度降低, 其中 $n = 0$ 表示只有相干态($m = 1000$)注入, 归一化相位测量灵敏度等于1, 此时灵敏度最小, 而随着光子数的增加, 对应的归一化标准量子

极限为1. 因此光子数态和相干态同时注入到干涉仪时, 并不能超越标准量子极限. 这与数态的性质一致, 因为数态具有最稳定的振幅, 其相位起伏最大, 不利于相位的测量.

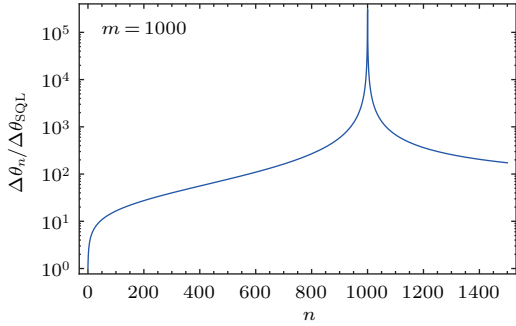


图2 归一化相位测量灵敏度随数态光子数的变化

Fig. 2. Normalized phase measurement sensitivity as the number of photons.

3.2 关联数态注入

早在1986年, Yurke等^[25]就提出过可以构造一种关联数态注入马赫-曾德尔干涉仪, 实现相位测量的灵敏度接近海森伯极限. 考虑这样一种入射态:

$$|\psi\rangle = \frac{1}{\sqrt{2}}(|j, 0\rangle + |j, 1\rangle), \quad (10)$$

它是 $|j, 0\rangle$ 态和 $|j, 1\rangle$ 态的叠加态, 总的光子数为 $N = 2j$. 对于 $|j, 0\rangle$ 态, 光子数算符 \hat{N} 的本征值为 $N = 2j$, \hat{J}_z 的本征值为 $z = 0$, 表示干涉仪的两个入射端口都有 j 个光子注入; 对于 $|j, 1\rangle$ 态, 光子数算符 \hat{N} 的本征值为 $N = 2j$, \hat{J}_z 的本征值为 $z = 1$, 表示干涉仪的两个入射端口分别有 $j+1, j-1$ 个光子注入, 当这样一种关联数态注入马赫-曾德尔干涉仪, 利用光强差测量方案, 在探测器量子效率 η 影响下相位测量灵敏度为

$$\Delta\theta_{\eta, N} = \left[\frac{1 + (j^2 + j - 1) \tan^2 \theta + \frac{1 - \eta}{\eta \cos^2 \theta} 2j}{j^2 + j + \tan^2 \theta + 2\sqrt{j^2 + j} \tan \theta} \right]^{\frac{1}{2}}, \quad (11)$$

由此可知当测量相位在最优处时有 $\sin \theta = 0$, 最佳灵敏度为

$$\Delta\theta_{\eta, N} = \left[\frac{1 + \frac{1 - \eta}{\eta} 2j}{j^2 + j} \right]^{\frac{1}{2}}. \quad (12)$$

当 $\eta = 1$ 时, 得理想情况下的相位测量灵敏度为^[25]

$$\Delta\theta_N = \frac{1}{\sqrt{j^2 + j}} = \frac{2}{\sqrt{N(N+2)}}. \quad (13)$$

当 $N \gg 1$ 时, 灵敏度 $\Delta\theta \sim 2/N$, 接近海森伯极限. 为了实现量子增强, 对探测器量子效率有一定的要求. 当 $\Delta\theta_{\eta, N} < \Delta\theta_{\eta, \text{SQL}}$ 时, $\Delta\theta_{\eta, \text{SQL}} = 1/\sqrt{\eta N}$ 为存在损耗时的标准量子极限, 即

$$\eta > \frac{3}{4} + \frac{1}{4N-4}, \quad (14)$$

由此可知, $N \gg 2$ 时, $\eta > 75\%$, 即探测器量子效率必须大于75%才可以实现相位测量的量子增强.

3.3 压缩真空态注入

在干涉仪的两个入射端口1和2处分别注入压缩真空态 $|\xi\rangle$ 和相干态 $|\alpha\rangle$. 根据压缩算符的性质^[1]:

$$\hat{S}^+(\xi) \hat{a} \hat{S}(\xi) = \hat{a} \cosh r - \hat{a}^+ e^{i\phi} \sinh r, \quad (15a)$$

$$\hat{S}^+(\xi) \hat{a}^+ \hat{S}(\xi) = \hat{a}^+ \cosh r - \hat{a} e^{-i\phi} \sinh r, \quad (15b)$$

利用光强差探测方案得到在探测器量子效率为 η 时, 相位测量灵敏度为

$$\begin{aligned} (\Delta\theta_{\eta, \xi})^2 &= \frac{|\alpha|^2 + 2 \cosh^2 r \sinh^2 r}{(|\alpha|^2 - \sinh^2 r)^2 \tan^2 \theta} + \frac{|\alpha|^2 e^{-2r} + \sinh^2 r}{(|\alpha|^2 - \sinh^2 r)^2} \\ &+ \frac{1 - \eta}{\eta} \frac{(|\alpha|^2 + \sinh^2 r)}{(|\alpha|^2 - \sinh^2 r)^2 \sin^2 \theta}, \end{aligned} \quad (16)$$

式中 $m = |\alpha|^2$ 和 $\sinh^2 r$ 分别为入射端口相干态和压缩真空态的平均光子数. 由此可知当测量相位在最优处时 $\sin \theta = 1$, 灵敏度最佳. 实际情况满足 $|\alpha|^2 \gg \sinh^2 r$, 因此可以忽略掉 $\sinh^2 r$, 此时灵敏度为

$$\Delta\theta_{\eta, \xi} = \sqrt{\frac{e^{-2r} + (1/\eta - 1)}{m}}. \quad (17)$$

当 $\eta = 1$ 时, 得到理想情况下我们熟知的相位测量灵敏度^[24]

$$\Delta\theta_{\xi} = \frac{e^{-r}}{\sqrt{m}}. \quad (18)$$

该灵敏度超越了标准量子极限. 考虑探测不理想情况下, 要实现量子增强需满足 $\Delta\theta_{\eta, \xi} <$

$\Delta\theta_{\eta, \text{SQL}}, \Delta\theta_{\eta, \text{SQL}} = 1/\sqrt{\eta m}$ 是存在损耗时的标准量子极限, 即

$$\eta(e^{-2r} - 1) < 0. \quad (19)$$

因为 $e^{-2r} < 1$, 所以 (19) 式恒成立, 即只要有压缩光注入, 原则上只要探测效率不为 0, 就总是可以实现一定程度的量子增强.

4 结果与讨论

1999年, Kim等^[16]讨论了探测器效率对孪双数态注入马赫-曾德尔干涉仪相位灵敏度的影响, 得到的结论是相位角在很小的范围内可实现量子增强, 并且存在一个最优的相位角, 随着探测效率的增大, 获得量子增强的相位角的范围也变大, 在不同的探测效率下, 最优相位角也不同. 而探测效率对于关联数态、压缩真空态注入的马赫-曾德尔干涉仪相位灵敏度的影响之前没有讨论过. 在这里我们进一步分析关联数态、压缩真空态注入马赫-曾德尔干涉仪, 探测器量子效率 η 对相位测量灵敏度的影响. 将相位测量灵敏度归一化到标准量子极限. 为了讨论的一致性, 利用压缩度 s 和平均光子数 \bar{n} 的关系 $s = -10 \lg(\sqrt{\bar{n}} + \sqrt{\bar{n} + 1})^{-2}$, 得到和压缩度对应的平均光子数, 将压缩度采用平均光子数进行描述. 这样我们就可以得到关联数态、压缩真空态注入马赫-曾德尔干涉仪, 当测量相位处于最优处, 归一化相位测量灵敏度随探测器效率的变化, 结果如图 3 所示. 图 3(a) 为不同光子数 (4, 6, 8, 10, 100) 下的结果. 光子数 4, 100 对应的线和标准量子极限 (黑色虚线) 的交点对应的效率分别为 83.33%, 75.25%, 对应于该条件下获得量子增强所需要的最小探测效率; 随着光子数的增大, 需要的最低探测效率逐步降低, 直到最低要求的量子效率 75%. 图 3(b) 为压缩真空态注入的结果. 由此可以看出, 灵敏度都随探测效率的增加而不同程度地提高. 比较而言, 相同能量下, 压缩真空态的相位测量灵敏度比关联数态更加超越标准量子极限, 显示了压缩真空态具有更好的量子增强效果.

为了进一步比较关联数态、压缩真空态注入干涉仪的量子增强受探测效率的影响, 我们定义量子增强参数 p 为归一化到标准量子极限的相位测量灵敏度的负对数值. 这样定义的量子增强参数 p 是大于零的实数, 值越大量子增强越大. 根据该定义,

得到对应关联数态和压缩真空态注入时的量子增强参数 p_N 和 p_ξ 分别为

$$p_N = -10 \lg \left(\sqrt{\frac{4\eta + 4N(1-\eta)}{N+2}} \right),$$

$$p_\xi = -10 \lg \left(\sqrt{\eta e^{-2r} + 1 - \eta} \right), \quad (20)$$

两种状态对应的量子增强比为 $r_p = p_\xi/p_N$. 如果 $r_p > 1$, 压缩真空态获得的量子增强大; 如果 $r_p < 1$, 关联数态获得的量子增强大. 图 4 为关联数态、压缩真空态注入干涉仪, 当测量相位处于最优处的量子增强比较. 从图 4 可以看到, r_p 总是大于 1, 说明压缩真空态所获得的量子增强总是比关联数态大. 关联数态在光子数 4, 6, 8, 10, 20, 100 时, 实现量子增强所需最小探测器量子效率分别为 83.33%, 80%, 78.57%, 77.78%, 76.32%, 75.25%. 另外当关联数态光子数为 2, 需要探测器量子效率为 1 才能实现量子增强; 基于以上分析可知, 当探测器量子效率和平均光子数都相同时, 压缩真空态比关联数态注入马赫-曾德尔干涉仪所获得的量子增强效果更好.

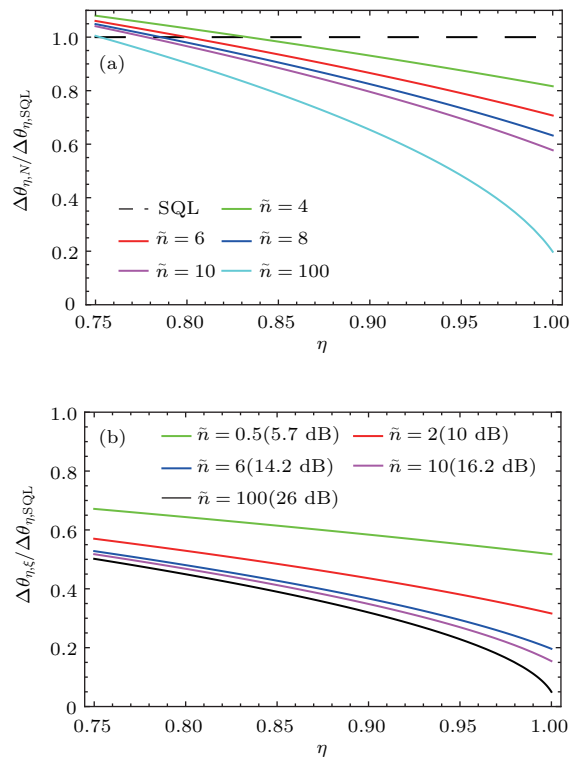


图 3 相位测量灵敏度随探测效率的变化 (a) 关联数态注入的结果; (b) 压缩真空态注入的结果
Fig. 3. Phase sensitivity as a function of detection quantum efficiency: (a) Results of correlated Fock-state injection; (b) results of squeezed vacuum state injection.

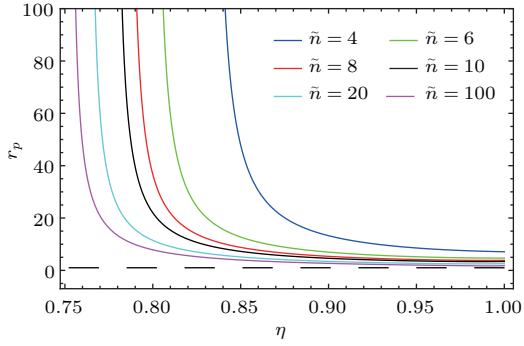


图4 关联数态、压缩真空态注入干涉仪的量子增强比较 (虚线对应的值等于1)

Fig. 4. Comparison of the quantum enhancement for correlated Fock-state, squeezed vacuum state injection (The black dotted line is equal to 1).

前面我们讨论了探测效率对压缩态和相干态注入到马赫-曾德尔干涉仪中相位灵敏度的影响. 这一结果可以应用到引力波探测系统中, 探测效率的提高可以提高引力波探测器的灵敏度. 在 GEO 600 [29,30] 引力波探测中, 利用高质量、高强度的相干光和压缩光注入到迈克耳孙干涉仪, 演示了探测灵敏度的增强. 当考虑探测效率时, 引力波探测的灵敏度为

$$\Delta h = \frac{1}{gl} \sqrt{\frac{\hbar c \lambda}{4\pi P}} \sqrt{\frac{1 - \eta + \eta e^{-2r}}{\eta}}, \quad (21)$$

式中

$$g = \sqrt{T/(2 - T - 2\sqrt{1 - T} \cos[2lf/c])}$$

为信号放大因子, T 为信号回收镜的功率透射率; λ , P 和 c 分别为入射的相干光的波长、功率和波速, l 为干涉仪的臂长; f 是由于引力波通过干涉仪而引起反射镜振荡的频率. 根据 GEO 600 [29] 引力波探测中提供的参数: $T = 1.9\%$, $\lambda = 1064 \text{ nm}$, $P = 3.7 \text{ kW}$, $c = 3 \times 10^8 \text{ m/s}$, $l = 1200 \text{ m}$, 当压缩光是 16 dB 时, $e^{-2r} = 0.025$. η 是光功率输入到输出的传输系数, 可等效为我们讨论的干涉仪系统中的探测效率; $1 - \eta$ 是总损耗的累积, 包括光的散射、吸收、模式失配、光探测等, 可等效为探测的总损耗. 当频率低于 100 Hz 时量子辐射压力噪声 (quantum radiation pressure noise) 为主要噪声, 当频率高于 100 Hz 时散粒噪声为主要噪声 [30,31]. 本系统是在打破散粒噪声情况下分析的, 所以考虑频率高于 100 Hz 的情形. 图 5 为在频率为 300—5000 Hz 时, 引力波探测器的灵敏度随探测效率的变化曲线, 当探测效率提高时, 引力波探测器的灵敏度也提高了.

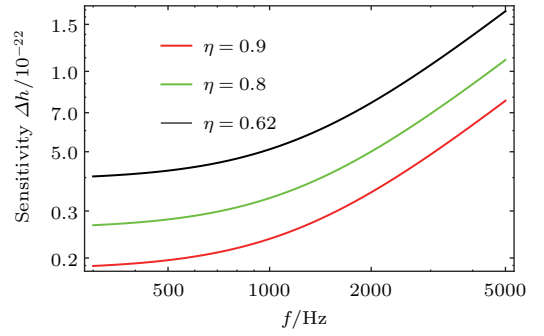


图5 引力波探测器的灵敏度随探测效率的变化

Fig. 5. Sensitivity of gravitational-wave detector versus detection efficiency.

5 结 论

本文研究了强度差测量方案下, 探测效率对光子数态、关联数态、压缩真空态三种量子光源注入马赫-曾德尔干涉仪相位测量灵敏度的影响. 研究表明: 光子数态注入时, 相位测量灵敏度始终不能超越标准量子极限; 对于关联数态的注入, 要获得相位测量的量子增强效应, 探测器量子效率不得小于 75%; 对于压缩真空态, 只要存在压缩, 原则上就可以实现量子增强. 无论何种情况, 相位测量灵敏度皆随探测器的量子效率增大而不同程度的提高, 且在相同的探测效率和平均光子数下, 压缩真空态比关联数态所获得的量子增强效果要好. 一般情况下, 探测效率对量子增强有显著影响, 而这种影响与量子资源和测量策略有关. 这项研究针对压缩真空等已经在实验上产生的优质量子资源和常用的马赫-曾德尔干涉仪, 因此所得到的结论具有一定的代表性, 使我们认识到实现量子增强必须对探测器提出相应的要求. 这对人们在实际应用中, 比如引力波的探测, 希望通过马赫-曾德尔干涉仪实现相位灵敏度超越标准量子极限的测量, 具有重要的指导意义.

参考文献

- [1] Caves C M 1981 *Phys. Rev. D* **23** 1693
- [2] LIGO Scientific Collaboration and Virgo Collaboration 2016 *Phys. Rev. Lett.* **116** 241103
- [3] Grangier P, Slusher R E, Yurke B, Laporta A 1987 *Phys. Rev. Lett.* **59** 2153
- [4] Xiao M, Wu L A, Kimble H J 1987 *Phys. Rev. Lett.* **59** 278
- [5] Holland M J, Burnett K 1993 *Phys. Rev. Lett.* **71** 1355
- [6] Kim T, Shin J, Ha Y, Kim H, Park G, Noh T G, Hong C K 1998 *Opt. Commun.* **156** 37

- [7] Campos R A, Gerry C C, Benmoussa A 2003 *Phys. Rev. A* **68** 023810
- [8] Higgins B L, Berry D W, Bartlett S D, Wiseman H M, Pryde G J 2007 *Nature* **450** 393
- [9] Anisimov P M, Raterman G M, Chiruvelli A, Plick W N, Huver S D, Lee H, Dowling J P 2010 *Phys. Rev. Lett.* **104** 103602
- [10] Seshadreesan K P, Anisimov P M, Lee H, Dowling J P 2011 *New J. Phys.* **13** 083026
- [11] Li W F, Du J J, Wen R J, Li G, Zhang T C 2014 *J. Appl. Phys.* **115** 123106
- [12] Bollinger J J, Itano W M, Wineland D J, Heinzen D J 1996 *Phys. Rev. A* **54** R4649
- [13] Nagata T, Okamoto R, O'Brien J L, Sasaki K, Takeuchi S 2007 *Science* **316** 726
- [14] Gerry C C, Mimih J 2010 *Phys. Rev. A* **82** 013831
- [15] Joo J, Munro W J, Spiller T P 2011 *Phys. Rev. Lett.* **107** 083601
- [16] Kim T, Ha Y, Shin J, Kim H, Park G, Kim K, Noh T G, Hong C K 1999 *Phys. Rev. A* **60** 708
- [17] Gilbert G, Hamrick M, Weinstein Y S 2008 *J. Opt. Soc. Am. B* **25** 1336
- [18] Genoni M G, Olivares S, Paris M G A 2011 *Phys. Rev. Lett.* **106** 153603
- [19] Genoni M G, Olivares S, Brivio D, Cialdi S, Cipriani D, Santamato A, Vezzoli S, Paris M G A 2012 *Phys. Rev. A* **85** 043817
- [20] Datta A, Zhang L J, Thomas-Peter N, Dorner U, Smith B J, Walmsley I A 2011 *Phys. Rev. A* **83** 063836
- [21] Xie D, Peng J Y 2013 *Sci. China: Phys. Mech. Astron.* **56** 593
- [22] Xin J, Wang H L, Jing J T 2016 *Appl. Phys. Lett.* **109** 051107
- [23] Xie D, Chen H F 2017 *J. Korean Phys. Soc.* **70** 1016
- [24] Ben-Aryeh Y 2012 *J. Opt. Soc. Am. B* **29** 2754
- [25] Yurke B, McCall S L, Klauder J R 1986 *Phys. Rev. A* **33** 4033
- [26] Yurke B 1986 *Phys. Rev. Lett.* **56** 1515
- [27] Yurke B 1985 *Phys. Rev. A* **32** 311
- [28] Ou Z Y 1996 *Phys. Rev. Lett.* **77** 2352
- [29] Demkowicz-Dobrzanski R, Banaszek K, Schnabel R 2013 *Phys. Rev. A* **88** 041802
- [30] The LIGO Scientific Collaboration 2011 *Nat. Phys.* **7** 962
- [31] Goda K, Miyakawa O, Mikhailov E E, Saraf S, Adhikari R, McKenzie K, Ward R, Vass S, Weinstein A J, Mavalvala N 2008 *Nat. Phys.* **4** 472

Effect of detection efficiency on phase sensitivity in quantum-enhanced Mach-Zehnder interferometer*

Li Shi-Yu¹⁾ Tian Jian-Feng¹⁾ Yang Chen¹⁾ Zuo Guan-Hua¹⁾
Zhang Yu-Chi^{2)†} Zhang Tian-Cai^{1)‡}

1) (Collaborative Innovation Center of Extreme Optics, State Key Laboratory of Quantum Optics and Quantum Optics Devices, Institute of Opto-Electronics, Shanxi University, Taiyuan 030006, China)

2) (College of Physics and Electronic Engineering, Shanxi University, Taiyuan 030006, China)

(Received 19 June 2018; revised manuscript received 8 October 2018)

Abstract

Three kinds of quantum light sources: Fock state, correlated Fock-state and squeezed vacuum state, which serve as the injection end of Mach-Zehnder interferometer (MZI) are investigated. The effect of detection quantum efficiency on the sensitivity of phase measurement in MZI is analyzed by using the intensity difference detection scheme. By analyzing the MZI system, the quantitative relationship between the sensitivity of phase measurement and the detection efficiency is obtained. It is found that the phase sensitivity cannot go beyond the standard quantum limit in any case when the Fock state is injected into interferometer, that is, the Fock state does not realize quantum enhanced measurement (QEM). And the injection of correlated Fock-state or squeezed vacuum state of light can go beyond the standard quantum limit, but the conditions for realizing quantum enhancement are different, quantum enhancement can only be achieved when the detection efficiency is greater than 75% for correlated Fock-state, or the squeezed vacuum state of light is injected into interferometer. There is no limitation of the minimum detection efficiency for realizing quantum enhancement on squeezed vacuum state. In principle, quantum enhancement can be achieved as long as the squeezed vacuum state is injected. The influence of detection efficiency on the phase sensitivity is investigated when the correlated Fock-state and the squeezed vacuum state are injected into the MZI. It is found that the phase sensitivity or quantum enhancement becomes better as the quantum efficiency of the detection system turns higher. And it is the squeezed vacuum state injected into the interferometer that has better quantum enhancement effect than the correlated Fock-state. In this study, the requirements for the detection efficiency for realizing QEM in experiment are given, which is of great significance for studying the QEM, when taking the real experimental system into account. In addition, the conclusions obtained from the MZI model discussed can also be used to analyze the sensitivity of detecting the gravitational wave, it explains that the improvement of detector efficiency can indeed improve the sensitivity to gravitational wave detection, which will play an important role in exploring gravitational waves and understanding the time and space to reveal the mystery of the universe in the future.

Keywords: detection efficiency, quantum enhanced measurement, Mach-Zehnder interferometer, phase sensitivity

PACS: 42.50.Lc, 42.50.-p

DOI: 10.7498/aps.67.20181193

* Project supported by the National Key Research and Development Program of China (Grant No. 2017YFA0304502) and the National Natural Science Foundation of China (Grant Nos. 11634008, 61227902, 11674203, 11574187).

† Corresponding author. E-mail: yczhang@sxu.edu.cn

‡ Corresponding author. E-mail: tczhang@sxu.edu.cn