

DOI: 10.3788/JQO20182402.0401^②

玻色爱因斯坦凝聚体中电磁诱导透明和电磁诱导吸收的研究

杨广玉^{1,2}, 陈良超^{1,2}, 米成栋^{1,2}, 王鹏军^{1,2}, 张靖^{1,2}

(1. 山西大学光电研究所 量子光学与光量子器件国家重点实验室, 山西 太原 030006;

2. 山西大学 极端光学协同创新中心, 山西 太原 030006)

摘要: 实验上在⁸⁷Rb 玻色爱因斯坦凝聚体中, 分别采用激发态 $5^2P_{1/2}$ 中的超精细态 $F'=1$ 和 $F'=2$ 与基态 $5^2S_{1/2}$ 的超精细能级构成的 Λ 型三能级结构研究了电磁诱导透明和电磁诱导吸收现象。饱和吸收稳频技术和光学相位锁定技术为实验提供了稳定的探测光场和耦合光场。通过扫描探测光的频率, 绘制了电磁诱导透明和电磁诱导吸收中原子的吸收特性谱线。基于玻色爱因斯坦凝聚体抗干扰差的特征, 实验中采用吸收成像的方法来反映原子对探测光的吸收特性。实验中发现超精细能级的 Zeeman 效应使探测光和耦合光存在三种不同类型的跃迁: π 跃迁、 σ^+ 跃迁和 σ^- 跃迁, 这三种不同类型的跃迁对组成电磁诱导透明 Λ 型三能级结构和电磁诱导吸收类 M 型四能级结构起到了关键的作用。

关键词: 电磁诱导透明; 电磁诱导吸收; 玻色-爱因斯坦凝聚体

中图分类号: O431

文献标识码: A

文章编号: 1007-6654(2018)02-0156-08

玻色爱因斯坦凝聚体是原子被冷却到临界温度时发生量子相变而形成的一种新颖物质状态^[1-3], 可以展开量子模拟、量子储存、和光与原子相互作用的研究^[4-8]。其中在原子与共振光的相互作用时, 非线性的相干效应可以导致许多有趣的物理现象, 比如电磁诱导透明和电磁诱导吸收^[9-10]。

电磁诱导透明 (Electromagnetically induced transparency, EIT) 是一种在共振光场作用下, 使原本不透明的介质变成透明的有效手段, 在光速减慢, 光储存和量子信息等许多方面有重要的应用^[11]。1991 年, Harris 等人首次在冷原子中发现了 EIT 现象, 采用脉冲激光与类 Λ 型原子体系相互作用^[12]。当原子与两个光场发生耦合作用时, 并且两个光场满足双光子跃迁条件, 其中强

耦合光场作用在原子系统上, 由于 AC 斯托克斯效应产生了新的两个缀饰态, 此时探测光场探测原子样品的吸收特性时, 原子样品不再吸收光子, 表现出透明现象。这种物理现象可以用原子的相干布居囚禁来解释^[13], 即弱探测场和强耦合场的相互作用下原子被诱导到了相干布居囚禁态, 致使原子对探测场的吸收削弱, 原子表现出明显的透明特征。

电磁诱导吸收 (Electromagnetically induced absorption, EIA) 是光与共振光场相互作用中表现出来的一种性质与 EIT 相对立的实验现象。当原子与两个光场发生耦合作用, 并且两个光场满足双光子跃迁条件时, 探测光场探测原子样品的吸收特性, 原子样品强烈地吸收光子, 表现出

② 收稿日期: 2017-12-28; 接受日期: 2018-02-28

基金项目: 国家重点基础研究发展计划 (2016YFA0301602); 国家自然科学基金 (11234008, 11361161002, 11474188) 和山西省自然科学基金 (2014011008. 2)

作者简介: 杨广玉 (1992-), 男, 山西应县人, 硕士研究生, 研究领域: 超冷原子气体, E-mail: guangyuy4252@163.com

† 通信作者: 王鹏军, E-mail: pengjun_wang@sxu.edu.cn

与 EIT 完全不同的现象。关于这样的现象,人们给出了很多种物理解释。

1998 年, Akulshin 等人在铷原子的准简并能级系统中, 利用两个共振耦合场探测到了 EIT 现象^[14], 认为是原子相干对吸收的相长干涉产生了 EIA, 得出过这样一个结论^[15]: 在简并二能级系统中, 如果高能级和低能级是简并的且满足三个条件就会出现 EIA 现象: 第一, 基态能级是简并的; 第二, 激发态能级的总角动量大于基态能级的总角动量; 第三, 跃迁是封闭的。2012 年, Ranjita 等人在铷原子 D_2 线 $F'=2$ 能级与两个基态超精细能级组成的简并 Λ 型三能级结构中, 在两束对射的 σ^+ 偏振耦合光和 σ^- 偏振耦合光的作用下, 利用 σ^- 偏振的探测光观察到了 EIA 现象, 并使用多普勒背景下完整的子能级密度矩阵分析法给出解释^[16]。2015 年, Daniel 利用强磁场使热气室中铷原子的 Zeeman 子能级大于超精细能级(即: Hyperfine Paschen-Back effect)制备了纯的无简并的三能级实验模型。在这种类 EIT 模型的 Λ 型三能级结构中, 两束大角度交叉的同频率耦合光作用于激发态能级, 一束弱的探测光作用于原子观察到了 EIA 现象, 他们认为 EIA 是热原子在多光子共振条件下的结果^[17]。

本文是采用碱金属⁸⁷Rb 的 D_1 跃迁线, 以三能级结构为模型, 研究了⁸⁷Rb 玻色爱因斯坦凝聚体中的 EIT 和 EIA 实验现象。实验中讨论四种 Λ 型三能级结构, 在选择不同跃迁耦合基态和激发态情况下的 EIT 和 EIA 的实验研究。我们发现 EIT 有关的应用依赖于原子在共振处的反常色散。实验结果为从 EIT 到 EIA 的转变提供了一种实验方案, 通过改变耦合光场的偏振实现其转变。通过这种技术可以改变原子的吸收特性, 提供了一个操控原子的方法。这样的操控方案可以应用到其他原子系统上 EIT 和 EIA 在光存储和光传输中的应用。

1 物理模型选取

与本实验相关的铷原子的超精细结构如图 1 所示, $5^2S_{1/2}$ 态是铷原子的基态, 包含有两个超精

细能级 $F=1$ 和 $F=2$, 频率间隔为 6.834 GHz。激发态 $5^2P_{1/2}$ (即 D_1 线) 包含有 $F'=1$ 和 $F'=2$ 两个超精细能级, 频率间隔为 815 MHz。实验中选取激发态 $5^2P_{1/2}$ 的超精细能级 $F'=1$ 和 $F'=2$ 中的一个激发态能级及基态组成两种 Λ 型三能级结构(如图 1 所示)。

当选择 $F'=1$ 作为激发态能级时, 根据原子制备初始态的不同, 分两种情况进行实验讨论, 如图 1(a) 中所示。(1) 原子初始态制备 $|F=2, m_f=2\rangle$ 上, L_2 是耦合光, 频率失谐于 $F=1$ 到 $F'=1$ 的能级跃迁 Δ_2 。 L_1 是探测光, 频率失谐于 $F=2$ 到 $F'=1$ 的跃迁 Δ_1 , 此时定义双光子失谐 $\delta = \Delta_1 - \Delta_2$ 。(2) 原子初始态在 $|1, 1\rangle$, L_1 为耦合光, 频率失谐于 $F=2$ 到 $F'=1$ 的能级跃迁 Δ_1 。 L_2 是探测光, 频率失谐于 $F=2$ 到 $F'=1$ 的跃迁 Δ_2 , 此时定义双光子失谐 $\delta = \Delta_2 - \Delta_1$ 。

当选择 $F'=2$ 作为激发态能级时, 同样由于原子初始态的不同, 可以分为两种情况, 如图 1(b) 中所示。(1) 原子初始态制备 $|F=2, m_f=2\rangle$ 上, L_2 是耦合光, 频率失谐于 $F=1$ 到 $F'=2$ 的能级跃迁 Δ_2 , L_1 是探测光, 频率失谐于 $F=2$ 到 $F'=2$ 的跃迁 Δ_1 , 此时定义双光子失谐 $\delta = \Delta_1 - \Delta_2$ 。(2) 原子初始态在 $|1, 1\rangle$, L_1 为耦合光, 频率失谐于 $F=2$ 到 $F'=2$ 的能级跃迁 Δ_1 。 L_2 是探测光, 频率失谐于 $F=2$ 到 $F'=2$ 的跃迁 Δ_2 , 此时定义双光子失谐 $\delta = \Delta_2 - \Delta_1$ 。

在这四种不同的情况中, 探测光的功率始终保持在 $25 \mu\text{W}$ 耦合光的功率为 $400 \mu\text{W}$ 。通过扫描探测光频率实现对原子吸收特性的研究。

2 实验过程

实验装置和详细的冷却时序参考文献^[18-20], ⁸⁷Rb BEC 束缚在两束波长为的红外光组成的交叉偶极阱中, 原子数目为 1×10^6 , 束缚频率约为 $2\pi \times 80 \text{ Hz}$ 。原子系统的量子化磁场由一对赫姆霍兹线圈提供, 磁场强度约 0.8 G, 探测光束和耦合光束的入射方向的夹角大约为 120° , 并且探测光和耦合光均为线偏振光, 偏振方向与磁场方向有一定的夹角($\sim 10^\circ$)。

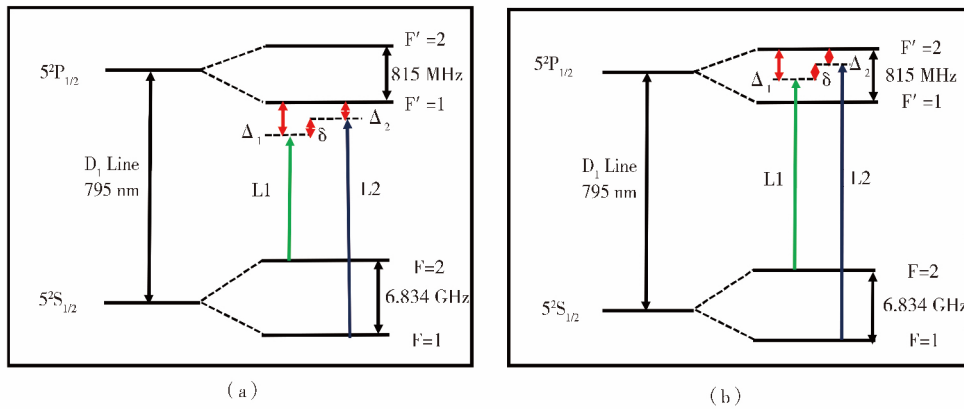


Fig. 1 Three level structure of relevant ^{87}Rb atomic hyperfine level in D1 line
 图1 本实验研究的铷原子 D₁ 线超精细能级上构成的 Λ 型三能级结构

实验中采用两台半导体激光器 (Toptica, DL100) 分别提供探测光和耦合光, 如图 2 所示。

激光器 A 通过饱和吸收稳频技术稳定地输出实验需要的耦合光, 为了获得稳定的探测光输出

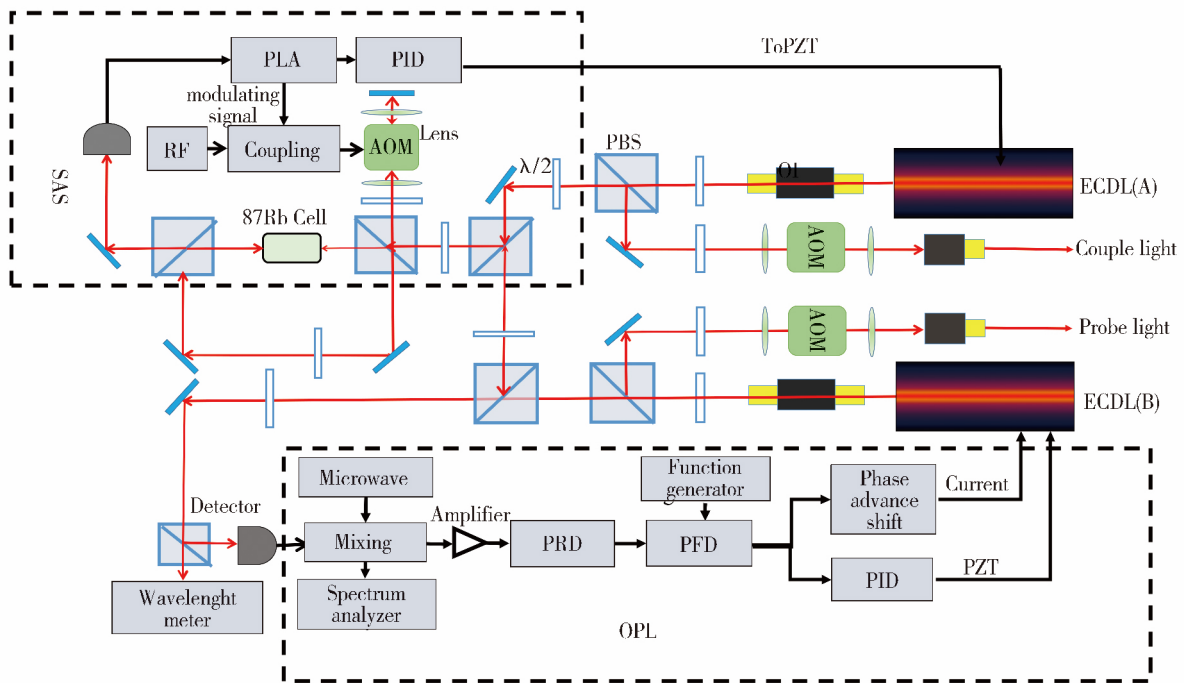


Fig. 2 The schematic setup of laser system, ECDL: external-cavity diode laser; OI: Optical isolator; PBS: Polarization beam splitter; $\lambda/2$: Half-wave plate; AOM: Acoustic optical modulator; PID: Proportion-Integration-Different; RF: Radio frequency; PFD: Phase frequency detector; PRD: Programmable reference divider; PLA: Phase lock-in amplifier

图2 实验光路示意图。ECDL: 外栅反馈半导体激光器; OI: 光学隔离器; PBS: 偏振分光棱镜; $\lambda/2$: 半波片; AOM: 声光调制器; PID: 比例积分微分电路; RF: 射频; PFD: 鉴相鉴频器; PRD: 可调谐参考分频器; PLA: 锁相放大器。

(主要是保证探测光和耦合光的相位稳定)实验上采用光学相位锁定技术(Optical phase-locked loop, OPL)^[21]将激光器 B 的输出光与激光器 A 的输出光进行相位锁定。

实验上首先使用 EOT 公司的探测器(ET-4000)获得两束激光的差频信号(频率差在 6.8 GHz 左右),然后与微波信号源(Microwave)产生的微波信号(频率在 8.2 GHz 左右)进行混频过程(Mixing)得到一个混频信号(频率在 1.4 GHz 左右),混频信号经过幅度放大以后经过可编程参考的分频器(Programmable reference divider, PRD)中,得到小频率的混频信号(频率在 36 MHz 左右)。

混频信号和参考信号(由 Tektronic 公司生产的 AFG3251C 信号源提供参考信号频率设置为 36 MHz,参考信号的频率噪声和相位噪声较低)输入到鉴相鉴频器(Phase frequency detector, PFD)上,通过相位探测器得到了误差信号。误差信号通过低通滤波器反馈调节激光器中的压电陶瓷(PZT)和电流调制,从而实现频率锁定的目的。

为了监视实验中锁定的探测光,使用波长计监视探测光和耦合光的频率,光谱分析仪来监视相位锁定中的误差信号。光学相位锁定技术可以使得输出探测光的线宽从 MHz 降低到 Hz 量级,完全满足实验需求。通过扫描探测光的频率,可以研究 EIT 和 EIA 时玻色爱因斯坦凝聚体的吸收特性。

实验中得到了⁸⁷Rb 玻色爱因斯坦凝聚体后,此时原子处在基态 $|F=2, m_F=2\rangle$,可以选择性地采用微波态转移技术将原子制备到基态 $|1, 1\rangle$ 上。然后弱的探测光和强的耦合光同时作用于原子云,脉冲时间为 0.01 ms。探测光和耦合光的横截面远大于凝聚体的尺寸。最后关闭外部束缚势,让原子自由飞行 20 ms,采用吸收成像法统计原子数目。

在实验中,玻色爱因斯坦凝聚体中的原子的动量很小,光学密度较大。原子在吸收光子后加热导致热原子逃出光阱。所以实验中通过统计⁸⁷Rb 凝聚体与耦合场和探测场作用后剩余的原

子数来反映 EIT 和 EIA 现象。

3 实验结果和分析

图 3(b)和 3(d)是实验中测得的 EIT 结果,横坐标代表双光子的失谐,纵坐标代表约化后剩余原子的数目。图 3(b)中⁸⁷Rb 原子制备在超精细态 $|1\rangle = |F=2, m_F=2\rangle$ 上。依照跃迁定则,探测光和耦合光不仅会激发 π 跃迁(π 跃迁对应选择定则中: $\Delta m=0$),还会有一部分激发 σ^- 跃迁及 σ^+ 跃迁(σ^+ 对应选择定则中的 $\Delta m=1$, σ^- 跃迁对应选择定则中的 $\Delta m=-1$)。因此在密度矩阵分析时,以这个原则在子能级结构上选择合适的能级跃迁来研究原子的转移过程。如图 3(a)是其详细的子能级结构图,因为⁸⁷Rb 原子处于 $|1\rangle$ 态,故探测光能发生 $|1\rangle$ 到 $|3\rangle = |F'=1, m_{F'}=1\rangle$ 的 σ^- 跃迁,耦合光可以激发 π 跃迁和 σ^- 跃迁,即 $|1\rangle$ 到 $|3\rangle$ 和 $|1\rangle$ 到 $|F'=1, m_{F'}=0\rangle$,在此能级跃迁过程中, $|1\rangle \rightarrow |3\rangle \rightarrow |2\rangle$ 为主要原子跃迁过程。这种 Λ 结构是 EIT 的一种典型模型,强的耦合光在激发态能级上产生了两条修饰态,致使原子基态相干叠加^[22],原子被制备到相干叠加态,原子对探测光的吸收得到了抑制,表现出了透明的特性。在满足双光子共振条件处,就探测到比较多的剩余原子数目,如图 3(b)所示。

做进一步的分析,实验中选择 $|2\rangle$ 为原子的初始态,激发态能级选 $F'=1, |2\rangle \rightarrow |3\rangle \rightarrow |1\rangle$ 为主要原子跃迁过程。同样观察到了 EIT 现象,如图 3d 所示。

对比原子处于不同基态子能级上观察到的 EIT 谱线,当原子初始制备在 $|1\rangle$ 态时,探测光对原子依然有较强的吸收,如图 3(b)所示。当 $|2\rangle$ 为原子的初始态时,电磁诱导透明效应较强,基本没有吸收信号,如图 3(d)所示。另外,原子在不同基态子能级上的 EIT 窗口带宽宽度(EIT 窗口带宽宽度定义为吸收峰两侧底点的宽度)也存在着差异。图 3(b)谱线的窗口带宽大约为 40 MHz,图 3(d)的窗口带宽大约为 80 MHz。

这些差异主要是由耦合光与原子的耦合强度决定的,可以从两个方面加以分析:EIT 窗口

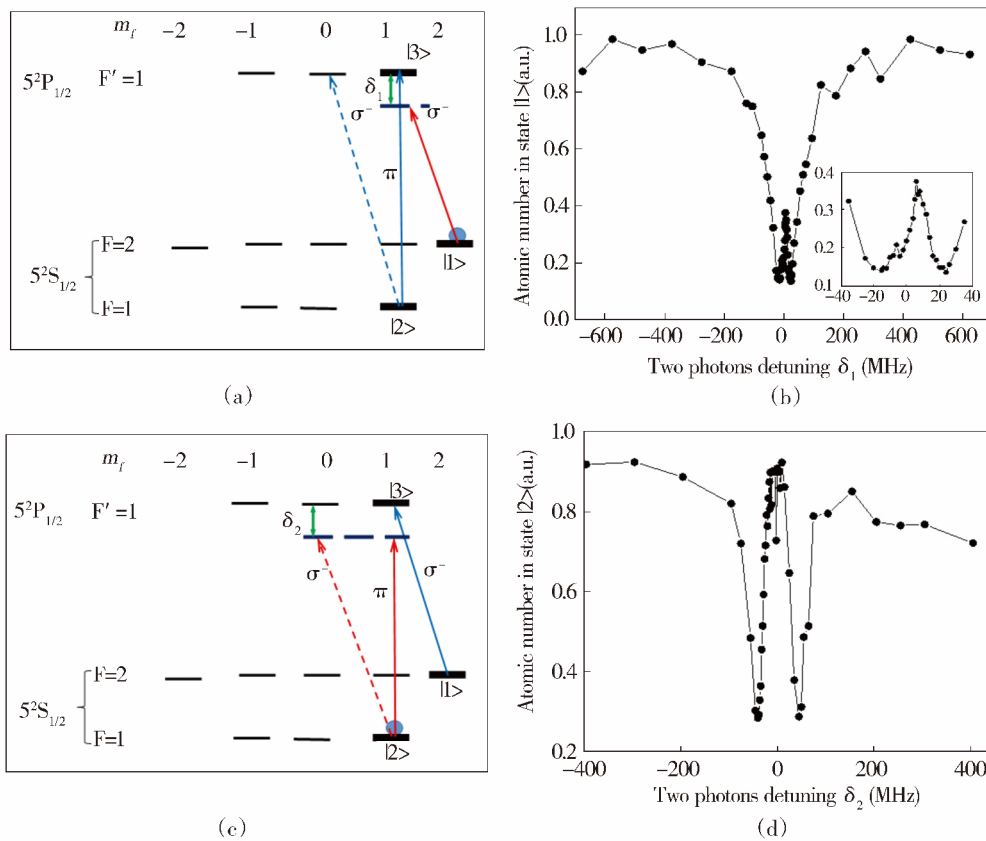


Fig. 3 EIT spectrum and Zeeman sub-level structure corresponding to EIT

图 3 实验中测得的谱线及其 Zeeman 子能级结构分析图

带宽宽度会受到耦合光与原子之间的耦合强度以及多普勒展宽的影响^[23],这里包含了线性和非线性效应。由于 BEC 中原子的热效应较小,主要考虑耦合光与原子的耦合强度。

$$\Omega = \mu E / \hbar \quad (1)$$

Ω 为耦合光与原子的耦合强度, μ 为偶极跃迁矩阵元, E 为耦合光的电场强度, \hbar 为普朗克常数, 其中: $\mu = \langle F, m_F | e r_q | F', m_F \rangle$ 。

由铷原子数据信息,得 $|F=1, m_F=1\rangle \xrightarrow{\pi} |F'=1, m_F=1\rangle$ 为 $\sqrt{1/12}$, 而 $|F=2, m_F=2\rangle \xrightarrow{\sigma^-} |F'=1, m_F=1\rangle$ 为 $\sqrt{1/2}$, 单位是 $\langle J=1/2 || e r || J'=1/2 \rangle$ 。所以当初始原子布居在 $|2\rangle$ 态上, 耦合光光场驱动 $|F=2, m_F=2\rangle \xrightarrow{\sigma^-} |F'=1, m_F=1\rangle$ 跃迁时, 耦合光与原子的耦合强度较大, 如图 3(c) 所示。

同时耦合光的红蓝失谐会加强上述耦合强度的效应。耦合光的存在会对探测光驱动的原

子跃迁中的原子产生偶极力的作用。当耦合光为蓝失谐时(图 3(a)所示), 此时的偶极力为排斥力, 原子趋于耦合光较弱的区域, 降低了原子密度, 导致耦合光与原子的耦合强度降低。反之, 当耦合光为红失谐时(图 3(c)所示), 此时的偶极力为吸引力, 原子趋于耦合光较强的区域, 提高了原子密度, EIT 效应会更加显著。

图 4(b) 和 4(d) 给出了实验中测得的 EIA 结果, 同观测 EIT 一样, 探测光和耦合光的光强保持不变。此时选取 $F'=2$ 作为激发态能级来研究。图 4(a) 给出了子能级结构图, 初始将原子制备到超精细态 $|1\rangle$ 上, 此时探测光在诱导能级跃迁时会存在 π 跃迁和 σ^- 跃迁, 分别对应 $|1\rangle$ 到 $|4\rangle = |F'=2, m_{F'=2}\rangle$ 和 $|1\rangle$ 到 $|5\rangle = |F'=2, m_{F'}=1\rangle$ 的跃迁, 耦合光在激发能级跃迁时则会同时存在 π 跃迁以及 σ^+, σ^- 跃迁, 即: $|2\rangle$ 到 $|5\rangle, |2\rangle$ 到 $|4\rangle, |2\rangle$ 到 $|F'=2, m_{F'}=0\rangle$ 。因此在观测原子

损耗过程中,子能级之间形成类 M 型的四能级结构 $|1\rangle \rightarrow |4\rangle \rightarrow |2\rangle \rightarrow |5\rangle \rightarrow |1\rangle$, 这种类 M 型的四能级结构占据了原子跃迁最主要的通道。在这

种情况下,双光子失谐量与剩余原子数目呈现出 EIA 特征,如图 4(b)所示。

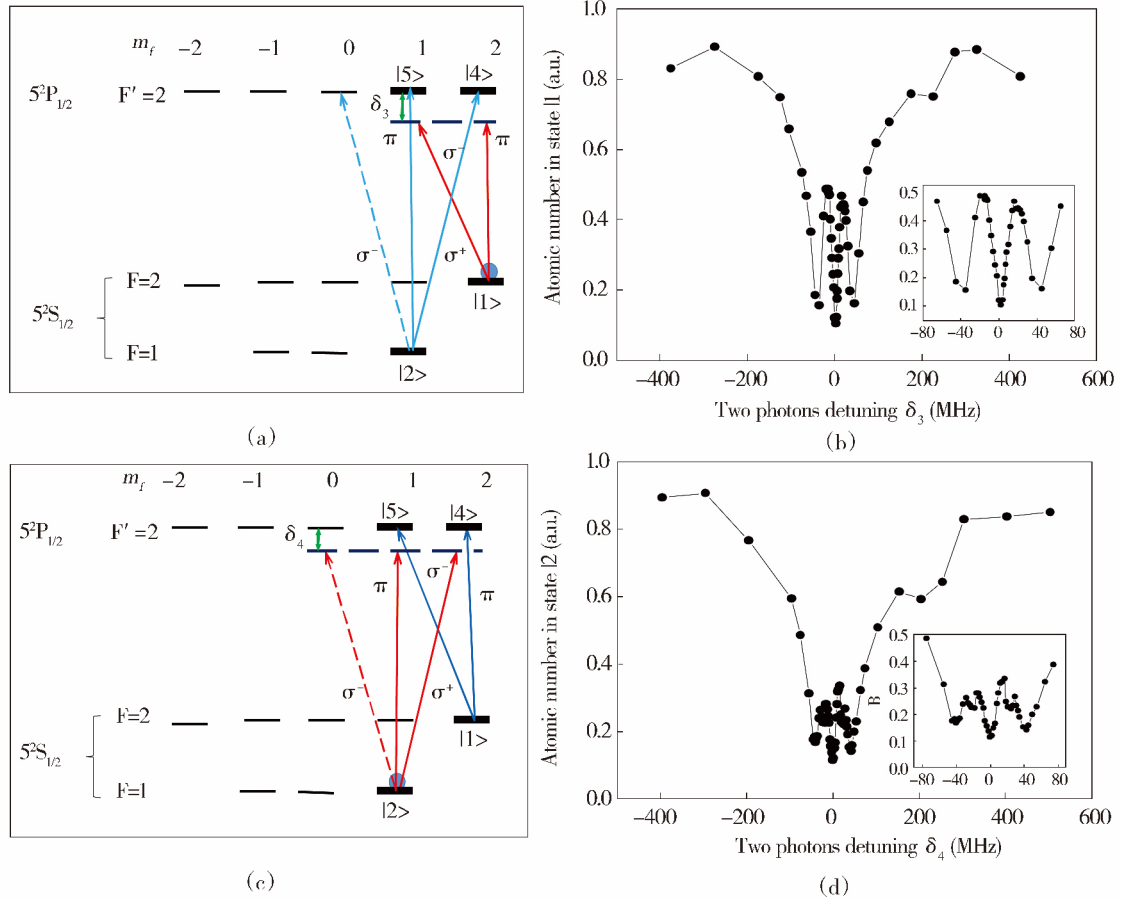


Fig. 4 EIA spectrum and Zeeman sub-level structure corresponding to EIA

图 4 实验中测得的 EIA 谱线及其 Zeeman 子能级结构分析图

实验中当将原子制备到超精细态 $|2\rangle$ 上时, 同样是类 M 的结构在原子的跃迁中占据主导地位, 我们实验上也观测到了 EIA 现象, 如图 4(d) 所示。在类 M 能级结构为研究模型的实验中, 光跃迁诱导的原子相干导致吸收增强在理论上由密度矩阵的方法得到过证实(见文献[16])。探测光场和耦合光场在塞曼效应中的偏振特性使 ^{87}Rb 的 D_1 线结构上同时观察到了电磁诱导透明和电磁诱导吸收, $F'=2$ 在磁场作用下分裂成的 Zeeman 子能级结构相比 $F'=1$ 多出了两条子能级, 更容易形成类 M 型的四能级结构, 因此会观察到 EIA 现象。

在对比原子被制备到 $|1\rangle$ 态与 $|2\rangle$ 态时观察到的

EIA 现象时, 原子处于 $|1\rangle$ 态的 EIA 谱线更加规则, 如图 4(b)。而原子在 $|2\rangle$ 态的谱线在蓝失谐约 20 MHz 和红失谐 20 MHz 附近出现一些不规则的小凹陷, 如图 4(d)。这是由于原子在基态 $|1\rangle$ 时, 探测光能够同时激发 π 跃迁、 σ^+ 跃迁和 σ^- 跃迁, 相比于原子在 $|1\rangle$ 基态时, 多出了一种 σ^- 跃迁, 它会使 $F'=2$ 上更多的 Zeeman 子能级参与到 EIA 的能级结构分析中, 使原子的转移过程更加复杂, 因此观察到的 EIA 谱线形状变得更加多样。

4 结论

我们在 ^{87}Rb 玻色爱因斯坦凝聚体的 D_1 线与基态能级构成的 Λ 型三能级结构中, 通过观察剩

余的原子数目研究了电磁诱导透明和电磁诱导吸收现象。当以超精细能级 $F' = 2$ 作为激发态时,观察到了电磁诱导吸收现象。当以超精细能级 $F' = 1$ 作为激发态时,观察到电磁诱导透明现象。通过分析超精细能级的子能级结构,以及探测光光场和耦合光光场在能级跃迁中的偏

振特性,我们可以将 EIT 的形成原因归结于超精细能级的 Zeeman 分裂中子能级所形成 Λ 型三能级结构,而将 EIA 的形成原因归结于探测光和耦合光在子能级上跃迁构成的类 M 型四能级结构。比较合理的解释了原子损耗得到的电磁诱导透明和电磁诱导吸收实验结果。

参考文献:

- [1] Anderson M H, Ensher J R, Matthews M R, *et al.* Observation of Bose-Einstein Condensation in a Dilute Atomic Vapor [J]. *Science*, 1995, **269**: 198-201. DOI: 10. 1126/science. 269. 5221. 198.
- [2] Davis K B, Mewes M O, Andrews M R, *et al.* Bose-Einstein Condensation in a Gas of Sodium Atoms [J]. *Phys Rev Lett*, 1995, **75**(22): 3969-3973. DOI: https://doi.org/10. 1103/PhysRevLett. 75. 3969.
- [3] Weber T, Herbig J, Mark M, *et al.* Bose-Einstein Condensation of Cesium [J]. *Science*, 2003, **299**: 232-235. DOI: 10. 1126/science. 1079699.
- [4] Liu C, Dutton Z, Behroozi C H, *et al.* Observation of Coherent Optical Information Storage in an Atomic Medium Using Halted Light Pulses [J]. *Nature*, 2001, **409**: 490-493. DOI: 10. 1038/35054017.
- [5] Riedl S, Lettner M, Vo C, *et al.* Bose-Einstein Condensate as a Quantum Memory for a Photonic Polarization Qubit [J]. *Phys Rev A*, 2012, **85**(2): 022318. DOI: 10. 1103/PhysRevA. 85. 022318.
- [6] Turukhin A V, Sudarshanam V S, Shahriar M S, *et al.* Observation of Ultraslow and Stored Light Pulses in a Solid [J]. *Phys Rev Lett*, 2002, **88**(2): 023602. DOI: 10. 1103/PhysRevLett. 88. 023602.
- [7] Fu Z K, Wang P J, Huang L H, *et al.* Momentum-resolved Raman Spectroscopy of Bound Molecules in Ultracold Fermi Gas [J]. *Phys Rev A*, 2012, **86**(3): 033607. DOI: 10. 1103/PhysRevA. 86. 033607.
- [8] Kilic D G, Sakiroglu S. Laser-induced Nonlinear Optical Rectification in a Two-dimensional Quantum Pseudodot System [J]. *Optics Communications*, 2017, **394**: 86-91.
- [9] Yang L, Fan F, Chen M, *et al.* Active Terahertz Metamaterials Based on Liquid-crystal Induced Transparency and Absorption [J]. *Optics Communications*, 2017, **382**: 42-48.
- [10] Li H M, Xue F. Tailoring Polarization of Electromagnetically Induced Transparency Based on Non-centrosymmetric Metasurfaces [J]. *Physics Letters A*, 2017, **381**(35): 3000-3004.
- [11] Riedl S, Lettner M, Vo C, *et al.* Bose-Einstein Condensate as a Quantum Memory for a Photonic Polarization Qubit [J]. *Phys Rev A*, 2012, **85**(2): 022318. DOI: 10. 1103/PhysRevA. 85. 022318.
- [12] Bollor K J, Imamolu A, Harris S E, *et al.* Observation of Electromagnetically Induced Transparency [J]. *Physical Review Letters*, 1991, **66**(20): 2593-2596. DOI: 10. 1103/PhysRevLett. 66. 2593.
- [13] Firstenberg O, Shuker M, Benkish A, *et al.* Theory of Dicke Narrowing in Coherent Population Trapping [J]. *Phys Rev A*, 2007, **76**(1): 013818. DOI: 10. 1103/PhysRevA. 76. 013818.
- [14] Akulshin A M, Barreiro S, Lezama A. Electromagnetically Induced Absorption and Transparency Due to Resonant Two-field Excitation of Quasidegenerate Levels in Rb Vapor [J]. *Physical Review A*, 1998, **57**(57): 2996-3002. DOI: 10. 1103/PhysRevA. 57. 2996.
- [15] Lezama A, Barreiro S, Akulshin A M. Electromagnetically Induced Absorption [J]. *Physical Review A*, 1999, **59**(6): 4732-4735. DOI: 10. 1103/PhysRevA. 59. 4732.
- [16] Sapam Ranjita Chanu, Kanhaiya Pandey, Vasant Natarajan. Conversion Between Electromagnetically Induced Transparency and Absorption in a Three-level Lambda. *Epl*, 2012, **98**(4): 44009. DOI: 10. 1209/0295-5075/98/44009.
- [17] Daniel J Whiting, Erwan Bimbard, James Keaveney, *et al.* Electromagnetically Induced Absorption in a Nondegenerate

- Three-level Ladder System[J]. *Optics Letters*, 2015, **40**(18): 4289-92. DOI: <https://doi.org/10.1364/OL.40.004289>.
- [18] 陈良超, 孟增明, 王鹏军. ^{87}Rb 玻色-爱因斯坦凝聚体的快速实验制备 [J]. *物理学报*, 2017, **66**(8): 083701. DOI: 10.7498/aps.66.083701.
- [19] 柴世杰, 王鹏军, 付正坤, 等. 玻色-费米气体量子简并光学偶极阱的设计 [J]. *量子光学学报*, 2012, **18**(2): 171-177.
- [20] 王鹏军, 陈海霞, 熊德智, 等. 实现玻色-费米混合气体量子简并的四级 Loffe 组合磁阱设计 [J]. *物理学报*, 2008, **57**(8): 4840-4845. DOI: 10.3969/JOSAB.11.001332.
- [21] 孟增明, 黄良辉, 彭鹏, 等. 光学相位锁定激光在原子玻色-爱因斯坦凝聚中实现拉曼耦合 [J]. *物理学报*, 2015, **64**(24): 0243202. DOI: 10.7498/aps.64.243202.
- [22] Fleischhauer M, Lukin M D. Dark-state Polaritons in Electromagnetically Induced Transparency [J]. *Phys Rev Lett*, 2000, **84**(22): 5094-5097. DOI: 10.1103/PhysRevLett.84.5094.
- [23] Ye C Y, Zibrov A S. Width of the Electromagnetically Induced Transparency Resonance in Atomic Vapor [J]. *Phys Rev A*, 2002, **65**(2): 023806. DOI: 10.1103/PhysRevA.65.023806.

Electromagnetically Induced Transparency and Electromagnetically Induced Absorption in ^{87}Rb Bose-Einstein Condensate

YANG Guang-yu^{1,2}, CHEN Liang-chao^{1,2}, MI Cheng-dong^{1,2},
WANG Peng-jun^{1,2}, ZHANG Jing^{1,2}

(1. State Key Laboratory of Quantum Optics and Quantum Optics Devices,
Institute of Opto-Electronics, Shanxi University, Taiyuan 030006, China;

2. Collaborative Innovation Center of Extreme Optics, Shanxi University, Taiyuan 030006, China)

Abstract: We have observed electromagnetically induced transparency and electromagnetically induced absorption in the D_1 line of ^{87}Rb Bose-Einstein condensate by taking the Λ -type three level structure consisting of the hyperfine of D_1 line and ground state hyperfine line as the object of study. We combine the Frequency stabilization of saturation absorption and optical phase-locking loop techniques for providing stable probe light field and coupling light field, which finely modulate the frequency of probe light and coupling light. By scanning the frequency of probe light, the spectrum of atoms absorption can be plotted. Furthermore, considering of characteristics of poor anti-interference of BEC, absorption imaging is used to reflect the absorption characteristics of the probe light. It is found that there are three different types of transition involving of π , σ^- and σ^+ due to the presence of Zeeman effect. These three different types of transitions are composed of Λ -type three-level structure and similar M-type four-level structure, which play key roles in electromagnetically induced transparency and electromagnetically induced absorption. The combination of ultra-cold atoms and electromagnetically induced transparency with electromagnetically induced absorption plays an important and positive role in the research of information storage and light speed reduction.

Key words: electromagnetically induced transparency; electromagnetically induced absorption; Bose-Einstein condensate