

由 NOPA 产生高质量明亮压缩光及 明亮 EPR 光束

李小英 荆杰泰 张 靖 潘 庆 谢常德 彭堃堃

(量子光学与光量子器件国家重点实验室, 山西大学光电研究所, 太原 030006)

(2001 年 8 月 5 日收到, 2001 年 9 月 29 日收到修改稿)

通过非简并光学参量放大器获得了明亮双模正交压缩光及明亮 EPR 光束. 实验测得明亮耦合模的正交振幅压缩为 5.7 ± 0.2 dB, 信号模与闲置模的正交振幅和(正交位相差)的起伏低于散粒噪声极限 5.4 ± 0.2 dB (5.4 ± 0.2 dB), EPR 关联的乘积为 0.332 ± 0.003 .

关键词: 明亮双模正交压缩光, 明亮 EPR 光束, 非简并光学参量放大器

PACC: 0367, 4250

1. 引 言

从实验上首次获得压缩态光场至今已有十多年的历史. 研究表明, 光学参量振荡器(OPO)与光学参量放大器(OPA)是产生压缩光的有效装置^[1]. 实验上已由阈值以下的简并和非简并光学参量振荡器获得单模压缩真空态^[2]、双模压缩真空态^[3,4]; 由阈值以上的非简并光学参量振荡器获得强度差压缩光^[4,5]. Schiller 小组^[6]首先从理论上讨论了注入平均场不为零的简并光学参量放大器(DOPA), 它表现出许多与 OPO 不同的性质. 1996 年, 该小组^[7]采用简并光学参量放大器获得稳定时间长达 36 h 的压缩度为 4.3 dB 单模明亮正交压缩态光场. 近年来, 关于非经典光场的研究热点已集中在量子通讯的应用方面, 量子离物传态^[8]的成功实现更激起了人们研究具有量子关联的 EPR^[9]纠缠的兴趣^[10,11]. Reid 和 Drummond^[12,13]于 20 世纪 80 年代末从理论上提出, 可以用非简并光学参量放大器(NOPA)信号模与闲置模的正交位相与振幅分量实现原始意义上的 EPR 纠缠. 1992 年, Kimble 小组^[3]首次从实验上证明, 运转于阈值以下的非简并光学参量振荡器(可视为注入场为真空的光学参量放大器)输出的两个转换模具有 EPR 量子相关性, 它们 45° 方向上的偏振耦合模是双模正交压缩光. 但是, 由于其输出场的平均值为零, 应用起来有诸多不便. 为了获得高稳定性、高关联度、更便于应用的 EPR 光束, 我们首先从理论

上计算了注入场平均值不为零时, 非简并光学参量放大器输出场的特性^[14], 然后在实验上由光学参量放大器的放大过程获得了具有正交位相压缩的明亮耦合模^[15]. 最近我们又改进了实验装置, 以最大输出功率达 1.1 W 的 LD 抽运的单频稳频 Nd:YAP/KTP 激光器为光源, 通过参量缩小过程获得了具有正交振幅压缩的明亮耦合模, 压缩度为 5.7 ± 0.2 dB, 实验测得信号模与闲置模的振幅和(位相差)的起伏低于散粒噪声极限 5.4 ± 0.2 dB, EPR 关联的乘积为 0.332 ± 0.003 .

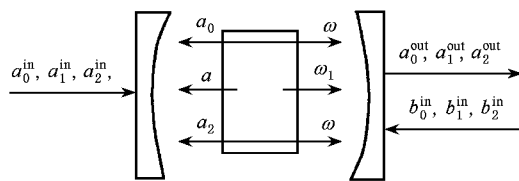


图 1 NOPA 输入场与输出场关系示意图

$\chi^{(2)}$ 为非线性晶体; a_0 为抽运模; a_1 为信号模; a_2 为闲置模; $b_i^{\text{in}} (i = 0, 1, 2)$ 为真空场输入

2. 理论分析

图 1 是 NOPA 的理论模型, 由 II 类非线性介质插入 F-P 腔构成. 腔内含有三个模, 抽运模 a_0 与信号模 a_1 和闲置模 a_2 , 信号模与闲置模的偏振方向相互垂直, 它们的共振频率分别为 $\omega_0 = 2\omega_1 = 2\omega_2$. NOPA 腔镜对三个模都有透射损耗, 抽运光 a_0^{in} 与注

入光 $a_1^{\text{in}}, a_2^{\text{in}}$ 通过左端的腔镜耦合到腔内, 压缩光通过右端的腔镜输出到腔外. $\gamma_i (i = 0, 1, 2)$ 表示右端腔镜对 $a_i (i = 0, 1, 2)$ 模的透射损耗速率, $\rho_i (i = 0, 1, 2)$ 表示左端腔镜对 $a_i (i = 0, 1, 2)$ 模的透射损耗速率, 可以近似认为 $\gamma = \gamma_1 = \gamma_2, \rho = \rho_1 = \rho_2$. NOPA 腔在耦合相干抽运光和输出压缩光的同时, 真空场不可避免地要从两端的腔镜进入腔内, 与 NOPO 腔模发生相互作用, 使 NOPA 输出场信号模与闲置模的量子关联降低, $b_i^{\text{in}} (i = 0, 1, 2)$ 表示腔外左端的真空场输入. 在我们所讨论的模型中, 注入光很弱, 可以认为非线性过程中抽运模功率密度不变.

计算表明 NOPA 具有如下的经典特性^[14]: NOPA 不再有阈值, 当

$$\varepsilon_p < \left| \frac{(\gamma_0 + \rho_0) \chi (\gamma + \rho)}{\chi} + 3 \left(\frac{(\gamma_0 + \rho_0) \beta^2}{2\chi} \right)^{\frac{1}{3}} \right|$$

时, 方程只有一个实根, 当

$$\varepsilon_p > \left| \frac{(\gamma_0 + \rho_0) \chi (\gamma + \rho)}{\chi} + 3 \left(\frac{(\gamma_0 + \rho_0) \beta^2}{2\chi} \right)^{\frac{1}{3}} \right|$$

时, 存在不止一个实根, 即有双稳态出现; 当抽运光和注入光相对位相 φ (抽运光初始位相 ϕ_p 与注入光初始位相 $(\phi_1 + \phi_2)$ 之差) 一定时, 内腔功率密度随抽运功率的增加而增加, 随注入光功率的增加而增加; 当注入场和抽运场的平均功率一定时, 内腔功率密度随抽运光与注入光之间相对位相 φ 呈周期性的变化, 当 $\varphi = 0$ 时, 内腔功率密度最大, 当 $\varphi = \pi$ 时, 内腔功率密度最小.

通过计算, 可知 NOPA 具有如下的量子特性^[14]: 当抽运光与注入光相对位相为一致 ($\varphi = 0$) 时, 明亮耦合模之正交位相分量被压缩, 信号模与闲置模是频率简并的孪生光束, 同时真空耦合模之正交振幅分量被压缩; 当抽运光与注入光相对位相相反 ($\varphi = \pi$) 时, 明亮耦合模之正交振幅分量被压缩, 同时真空耦合模之正交位相分量被压缩; 真空耦合模与明亮耦合模尽管被压缩的正交分量不同, 但压缩度相同. 在阈值 (无信号注入时, 光学参量振荡腔的阈值) 以下, 被压缩分量的噪声随抽运功率的增大而减小, 在阈值附近最小; 且被压缩分量的噪声随

NOPA 输出耦合效率 $\xi = \frac{\gamma}{\gamma + \rho}$ 的增大而减小.

将信号模与闲置模分开, 它们的正交分量分别为

$$X_1 = a_1 + a_1^+, Y_1 = -\chi (a_1 - a_1^+) \quad (1)$$

和

$$X_2 = a_2 + a_2^+, Y_2 = -\chi (a_2 - a_2^+) \quad (2)$$

信号模与闲置模正交振幅与位相之间的关联, 即 $X_1 \pm X_2$ 与 $Y_1 \mp Y_2$ 的起伏^[13, 14]如下:

当 $\varphi = 0$ 时,

$$\begin{aligned} \text{Var}[(X_1 - gX_2), \omega] &= \text{Var}[(Y_1 + gY_2), \omega] \\ &= \frac{2}{\frac{1}{\text{Var}(\delta Y_{d1}^{\text{out}}, \omega)} + \text{Var}(\delta Y_{d1}^{\text{out}}, \omega)} \\ &= \frac{2}{\frac{1}{\text{Var}(\delta X_{d2}^{\text{out}}, \omega)} + \text{Var}(\delta X_{d2}^{\text{out}}, \omega)}, \end{aligned} \quad (3)$$

其中 $\text{Var}(\delta Y_{d1}^{\text{out}}, \omega)$ 和 $\text{Var}(\delta X_{d2}^{\text{out}}, \omega)$ 分别表示明亮耦合模与真空耦合模的正交位相和振幅分量的起伏.

当 $\varphi = \pi$ 时,

$$\begin{aligned} \text{Var}[(X_1 + gX_2), \omega] &= \text{Var}[(Y_1 - gY_2), \omega] \\ &= \frac{2}{\frac{1}{\text{Var}(\delta Y_{d1}^{\text{out}}, \omega)} + \text{Var}(\delta X_{d1}^{\text{out}}, \omega)} \\ &= \frac{2}{\frac{1}{\text{Var}(\delta Y_{d2}^{\text{out}}, \omega)} + \text{Var}(\delta Y_{d2}^{\text{out}}, \omega)}, \end{aligned} \quad (4)$$

其中 $\text{Var}(\delta X_{d1}^{\text{out}}, \omega)$ 和 $\text{Var}(\delta Y_{d2}^{\text{out}}, \omega)$ 分别表示明亮耦合模与真空耦合模的正交振幅和位相分量的起伏.

(3) 与 (4) 式中, g 为增益因子. 显然, 当耦合模的正交分量被压缩时,

$\text{Var}[(X_1 \pm gx_2), \omega] \times \text{Var}[(Y_1 \mp gY_2), \omega] < 1$, 即信号模与闲置模构成 EPR 纠缠光束.

在 $g = 1$ 的情况下, 测量 EPR 关联时, 若所选择的散粒噪声基准以两臂光强为基准^[16], 则

$$\begin{aligned} \text{Var}[(X_1 \mp X_2), \omega] &= \text{Var}[(Y_1 \pm Y_2), \omega] \\ &= \text{Var}(\delta Y(X)_{d1}^{\text{out}}, \omega) \\ &= \text{Var}(\delta X(Y)_{d2}^{\text{out}}, \omega). \end{aligned}$$

3. 实 验

实验装置如图 2 所示, 以自行研制的单频稳频 Nd:YAP/KTP 激光器输出的倍频光 (540nm) 抽运由 α -切割的 KTP 晶体 (长 10mm) 和输出耦合镜组成的光学参量放大器, 倍频光经过两个半波片 $\lambda_1/2$ 、一个偏振分光棱镜 (PBS) 一个法拉第旋转器 (F-R) 和一个匹配透镜后注入 NOPA 腔; 输出的基频光中一部分经电光位相调制器 PM、隔离器、匹配透镜和半波

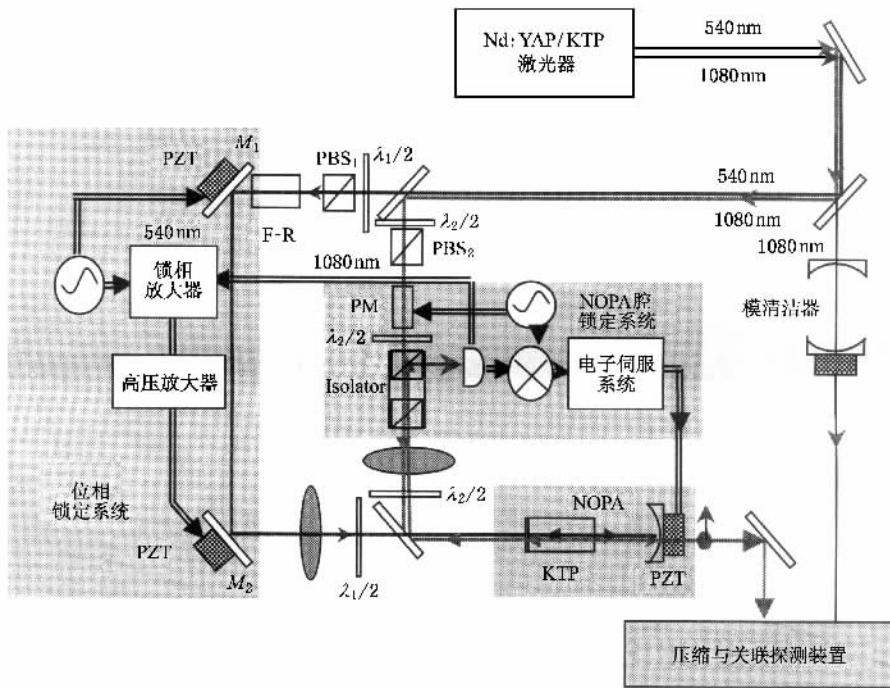


图2 产生明亮双模压缩及明亮 EPR 对的实验装置图

$\lambda_1 = 540\text{nm}$; $\lambda_2 = 1080\text{nm}$, PBS 为偏振束棱镜, PM 为位相调制器, PZT 为压电陶瓷

片 $\lambda_2/2$ 后作为信号光注入光学参量放大器;另一部分经模清洁剂后作为本底光注入平衡零拍探测系统. KTP 晶体的前端镀绿光增透膜和红外全反膜,兼做 NOPA 的输入耦合镜;另一端镀有对 1080nm 和 540nm 的双增透膜;输出耦合镜的曲率半径为 50mm,对 540nm 光全反,对 1080nm 光的透射率为 5%. 输出耦合镜固定在压电陶瓷(PZT)上,用来锁定 NOPA 的腔长. NOPA 的总腔长约为 52mm.

KTP 晶体的 b 轴与水平方向平行. 旋转 NOPA 腔前的半波片 $\lambda_1/2$,使抽运光与 KTP 晶体的 b 轴一致. 旋转 NOPA 腔前的半波片 $\lambda_2/2$,使注入信号光的偏振方向与 α -切割的 KTP 晶体的 b 轴成 45° . 这样,信号光沿 KTP 晶体的 b 轴和 c 轴分解为两振幅相等、偏振正交的光,与偏振方向平行于 KTP 晶体之 b 轴的倍频光进行非线性转换. KTP 晶体置于一控温精度优于 0.3% 的控温炉中,调整晶体的温度使得既能满足二类非临界位相匹配条件,又能补偿信号光和闲置光的折射率偏差,使信号光和闲置光同时共振. 由于信号光的注入,使得 NOPA 可通过边带锁频技术(调制频率为 20MHz)锁定在注入光的频率上,得到稳定的输出,锁定腔长的误差信号由探测 NOPA 的反射光的探测器 D_3 (ETX500)之交流输出和调制信号经混频器得到. 为了锁定抽运光和注入

光的相对位相,将 M_1 和 M_2 固定在 PZT 上,并给 PZT₁ 加 5KHz 的抖动,将探测器 D_3 (ETX500)的直流输出输入锁相放大器,锁相放大器的输出经高压放大加在 M_2 后的 PZT 上,控制 M_2 的位置,从而控制抽运光的位相,使参量放大器稳定地工作在放大($\varphi = 0$)或缩小($\varphi = \pi$)状态.

NOPA 的输出场与高于阈值的 NOPO 的输出场不同,由于信号光的注入,输出信号模与闲置模有固定的位相关系,将合成一线偏光(与水平方向成 45°),而高于阈值的 NOPO,其信号模与闲置模无固定的位相关系,输出场合成一自然光. 实验时,首先观察 NOPA 的经典增益,调节 KTP 晶体的温度,使信号模与闲置模共振,在 NOPA 锁定的情况下,经典增益约为 40 倍左右. 接下来观察 NOPA 在放大和缩小的情况下,输出场的特性.

3.1. 参量放大过程($\varphi = 0$)

以灯泵单频稳频 Nd:YAP/KTP 激光器为光源时,实验测得 NOPA 腔对 1080nm 光的精细度为 90,NOPA 腔的额外损耗约为 1.3%,阈值为 400mW. 腔前作为信号光注入的红外约为 10mW(模匹配度为 90%),抽运光(模匹配度为 90%)略低于阈值,约为 380mW. 当 NOPA 工作在放大状态时,输出约为 1mW.

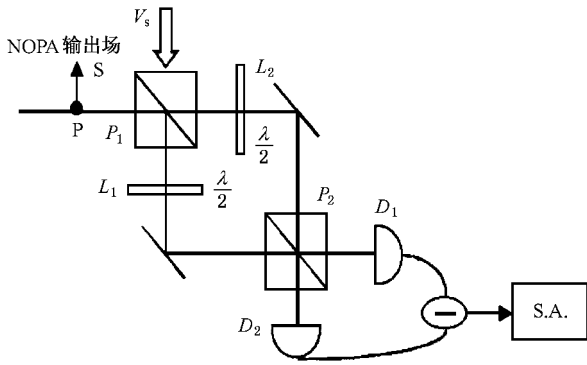


图 3 强度差压缩探测装置

P_1, P_2 为偏振分束棱镜 ; D_1, D_2 为探测器 ; S. A. 为 HP8590L 频谱分析仪

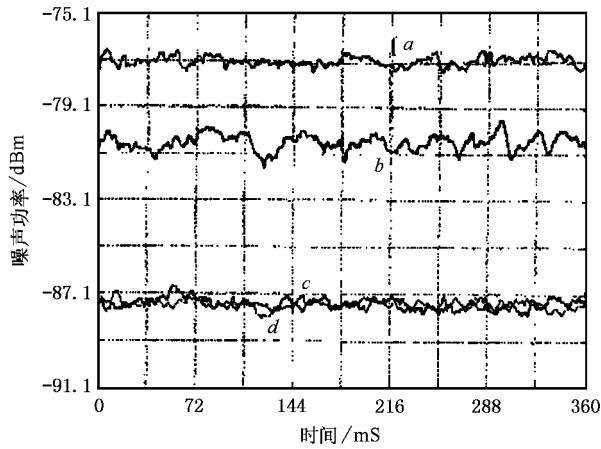


图 4 强度差压缩测量结果

曲线 a 为放大状态时散粒噪声基准 ; 曲线 b 为放大状态时的强度差压缩 ; 曲线 c 为没有抽运光时的散粒噪声基准 ; 曲线 d 为没有抽运光时的强度差压缩

采用图 3 所示的装置探测信号光与闲置光的强度差压缩 , 由 NOPA 输出的两个模 , 一个为 S 偏振 , 一个为 P 偏振 , 振幅分量分别为 X_1, X_2 , 真空场 V_s 由棱镜 P_1 处进入 , 当波片 L_1 转角为 0° , 波片 L_2 转角为 45° 时 , 探测器 D_1, D_2 记录的分别为信号模与闲置模的强度 I_1, I_2 , 谱仪 (HP8590) 分析的信号为 $\delta I = \delta I_1 - \delta I_2 = 2\overline{X_1}(\delta X_1 - \delta X_2)$, 即强度差噪声 ; 当波片 L_1, L_2 的转角均为 22.5° 时 , 由棱镜 P_1 反射和透射的 S 偏振光、P 偏振光 , 以及对真空模反射和透射的 S 偏振与 P 偏振均旋转 45° , 此时 , 谱仪分析的信号为 $\delta I = \alpha(I_1 - I_2) = 2\overline{X_1}(\delta V_s - \delta V_p)$, 为真空起伏 , 即散粒噪声基准 . 实验结果如图 4 所示 , 曲线 a

是散粒噪声基准 , 曲线 b 是信号模和闲置模的强度差起伏 , 曲线 c 和 d 是 NOPA 只有注入场 , 没有抽运光时信号模和闲置模的强度差起伏与散粒噪声基准 . 实验结果表明没有抽运光时 , 不存在压缩 , 在参量放大过程中信号模与闲置模有强度差压缩 , 压缩度为 $3.7 \pm 0.2 \text{ dB}$.

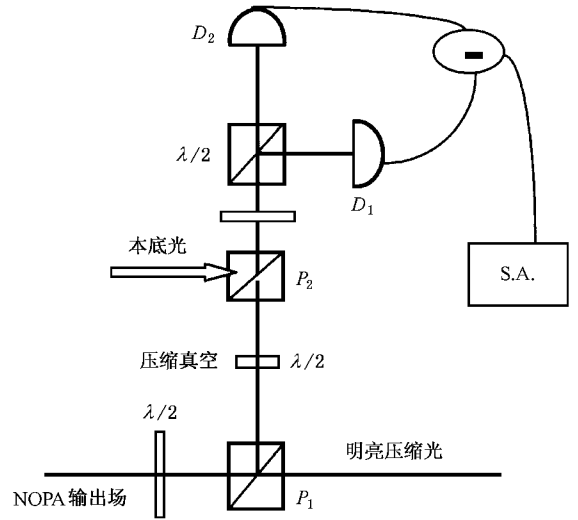


图 5 耦合模压缩探测装置

P_1, P_2 为偏振分束棱镜 ; D_1, D_2 为探测器 ; S. A. 为 HP8590L 频谱分析仪

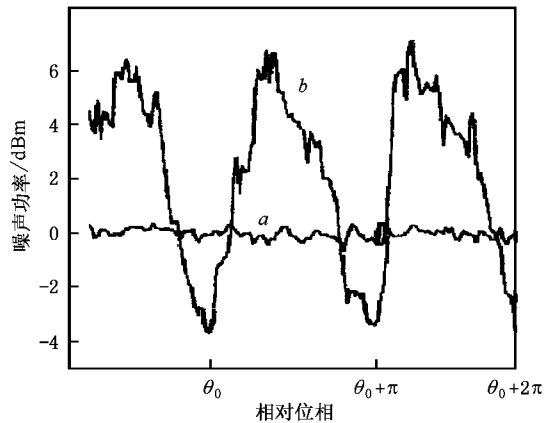


图 6 真空耦合模压缩探测结果

曲线 a 为放大状态时散粒噪声基准 ; 曲线 b 为扫描本底光位相时得到的压缩真空态噪声功率曲线

由于 NOPA 有较大的平均场输出 (约 1 mW) , 直接探测明亮耦合模正交位相分量的噪声易造成探测饱和 . 由前面的理论分析可知 , NOPA 输出场的明亮耦合模与真空耦合模压缩度相等 , 因此可通过探测真空耦合模的压缩来推断明亮耦合模的压缩 . 如图

5 所示,使 NOPA 的输出场通过转角为 22.5° 的半波片,再用偏振分束棱镜使明亮耦合模透过,而真空耦合模则反射进入平衡零拍探测装置(干涉效率 97%).测量结果如图 6 所示,曲线 *a* 为散粒噪声基准,曲线 *b* 为扫描本底光的相对位相时得到的压缩真空态噪声谱,真空耦合模的压缩度为 3.7dB.可以推断明亮耦合模是压缩度为 3.7 ± 0.2 dB 的正交位相压缩光.

由以上测得的强度差压缩与耦合模压缩可以推出,信号模与闲置模之间的 EPR 关联的乘积为 0.73 ± 0.004 .

3.2. 参量缩小过程

尽管以灯泵 Nd:YAP/KTP 激光器为抽运源抽运 NOPA,通过参量放大过程可得到明亮 EPR 光束,但由于存在位相锁定的困难,很难得到能用于量子通信的稳定的 EPR 光束,因此,我们改进了光源,以 LD 抽运的 Nd:YAP/KTP 激光器替代灯泵 Nd:YAP/KTP 激光器.改进后,实验测得 NOPA 腔对 1080nm 光的精细度为 110,腔的额外损耗约为 0.74%,阈值为 175mW.腔前作为信号光注入的红外光为 10mW,抽运光功率为 150mW.当只有信号光进入 NOPA 时,NOPA 的输出约为 0.2mW,当 NOPA 工作在缩小状态时,输出约为 $70\mu\text{W}$.调节 KTP 晶体温度使两模共振时,锁定 NOPA 腔,同时锁定注入光与抽运光的位相,使 NOPA 工作在参量缩小状态.用图 7 所示的自平衡零拍探测装置(干涉效率 99.5%)探测明亮耦合模的正交振幅压缩,探测器 D_1, D_2 之光电流加的起伏为明亮模正交振幅分量的起伏,探测器 D_1, D_2 之光电流减的起伏为散粒噪声基准.图 8 是直接测量结果,曲线 *a* 是散粒噪声基准,曲线 *b* 是信号模和闲置模的强度差起伏,在分析频率为 2MHz 时,压缩度为 4.2 ± 0.2 dB.由于明亮振幅压缩光的功率很小(约 $70\mu\text{W}$),故电子学噪声不能忽略,计入电子学噪声(低于散粒噪声 8dB)后得实际值 5.7 ± 0.2 dB.

采用图 9 所示的装置(干涉效率 99.5%)探测信号模与闲置模的 EPR 关联^[16],首先用偏振棱镜将 NOPA 输出的信号模与闲置模分开,再用 50% 分束器(由转角为 22.5° 的 $\lambda/2$ 波片和偏振分束棱镜构成)将两束光耦合,耦合前先令信号模(闲置模)相差 $\pi/2$,也即控制 PZT 的位置,使探测器 D_1, D_2 的直流输出为单臂光强时的二倍.分束器两臂输出的明亮光束由探测器 D_1, D_2 直接探测,两探测器输出的光

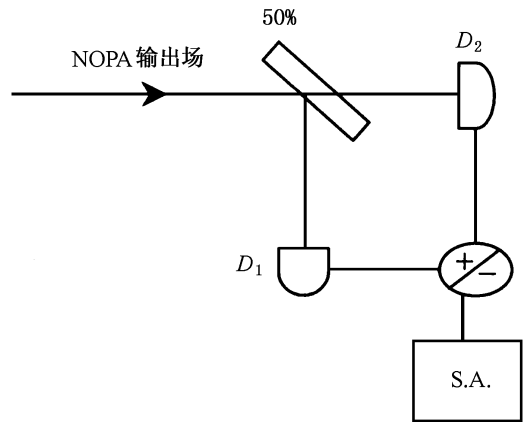


图 7 明亮模正交振幅压缩探测装置

D_1, D_2 为探测器, S.A. 为 HP8590L 频谱分析仪

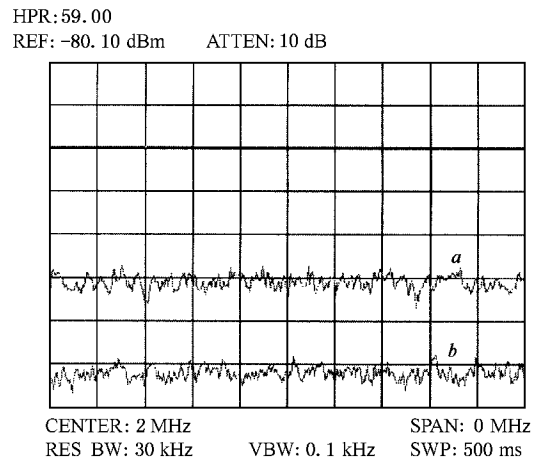


图 8 明亮耦合模双模正交振幅分量起伏的直接测量结果
分析频率 2MHz; RES BW 30kHz; VBW 0.1kHz; 电子学噪声低于散粒噪声基准 8dB

电流分别由射频(RF)分束器等分为两部分,然后两臂光电流相加、相减后分别送入 HP8590L 频谱分析仪,电流加为信号光与闲置光振幅和的起伏^[16],电流减为信号光与闲置光位相差的起伏^[16].散粒噪声基准由与所探测明亮光具有相同直流输出的相干光校准.实验结果如图 10 和图 11 所示,可以看出,信号模与闲置模振幅和的起伏较散粒噪声基准低 4.0 ± 0.2 dB,信号模与闲置模位相差的起伏较散粒噪声基准低 4.0 ± 0.2 dB,计入电子学噪声(低于散粒噪声 8dB),也即 $Va(X_1 + X_2) = 5.4 \pm 0.2$ dB, $Va(Y_1 - Y_2) = 5.4 \pm 0.2$ dB,信号模与闲置模之间的 EPR 关联的乘积为 0.332 ± 0.003 .

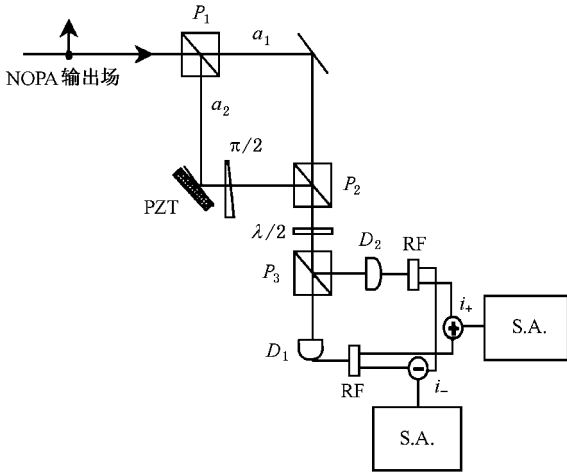


图 9 信号模与闲置模 ERP 关联测量装置 P_1, P_2, P_3 为偏振分束棱镜; D_1, D_2 为 ETX500 探测器; RF 为射频分束器; S.A. 为 HP8590L 频谱分析仪

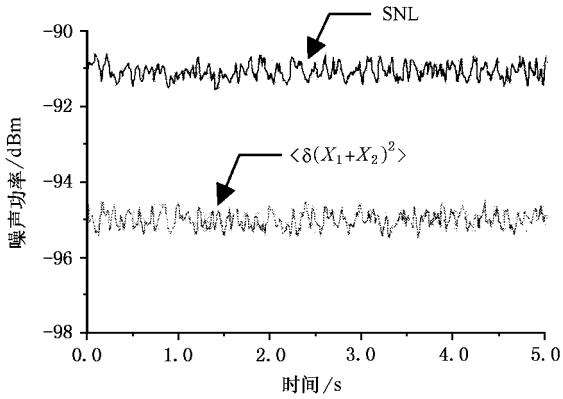


图 10 信号光与闲置光振幅和起伏的直接测量结果 分析频率 2MHz; RES BW 为 30kHz; VBW 为 0.1kHz; 电子学噪声低于散粒噪声基准 8dB

3.3. 实验结果分析

所测的耦合模振幅压缩是在输出场的传输效率为 96% ,探测器的探测效率为 90% ,总探测效率为 $\eta = 81%$ (平衡零拍探测) 和 $\eta = 85%$ (采用自平衡零拍探测) 的条件下测得的.

耦合模压缩可由下式求得：

$$V_{sq} = 1 - \frac{4T\sqrt{p/p_{th}}}{A[(1 + \sqrt{p/p_{th}})^2 + (2f/\Gamma)^2]} \quad (5)$$

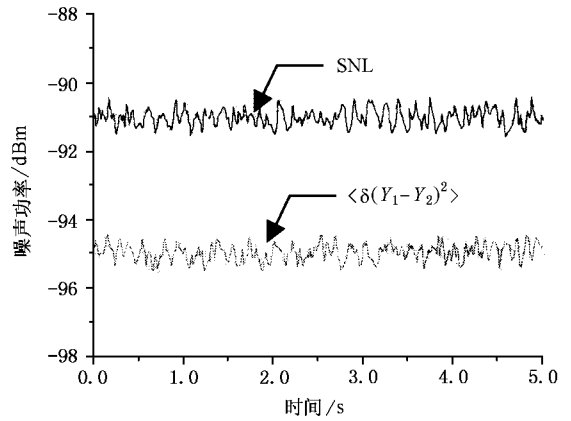


图 11 信号光与闲置光位相差起伏的直接测量结果 分析频率 2MHz; RES BW 为 30kHz; VBW 为 0.1kHz; 电子学噪声低于散粒噪声基准 8dB

其中 p 与 p_{th} 分别为抽运功率与阈值, T 为输出耦合镜的透射率, A 为总的内腔损耗, f 为分析频率, Γ 为 NOPA 腔的线宽.

计入探测效率时, 耦合模的压缩由下式求得：

$$V_{sq \text{ det}} = \eta V_{sq} + 1 - \eta. \quad (6)$$

将实验数据代入(5)(6)式, 放大状态下, 正交相位压缩的理论值为 3.9dB, 实测值为 3.7dB, 与理论计算基本一致. 缩小状态下, 振幅压缩的理论值为 5.9dB. 而实测数据为 5.7dB, 与理论计算结果也基本一致.

4. 结 论

由 NOPA 可获得双模明亮正交压缩光及明亮 EPR 光束. 当抽运光与注入光位相一致 (in phase), 输出场的明亮耦合模为正交相位压缩光, 信号模与闲置模为振幅正关联、位相反关联的明亮 EPR 光束; 当抽运光与注入光位相相反 (out phase), 输出场的明亮耦合模为正交振幅压缩光, 信号模与闲置模为振幅反关联、位相正关联的明亮 EPR 光束. 这种高稳定性、高关联度的明亮 EPR 光束的获得对完成和验证许多理论上已提出的量子通讯的实验方案, 如量子离物态^[16]、量子密集编码^[16]以及量子纠错^[17]等具有重要意义.

- [1] Loudon R and Knight P L 1987 *J. Mod. Opt.* **34** 709
Slusher R E, Yurke B and Mertz J 1987 *J. Mod. Opt.* **34** 761
- [2] Wu L A, Kimble H J, Hall J L *et al* 1986 *Phys. Rev. Lett.* **57** 2520
- [3] Ou Z Y, Pereira S F, Kimble H J *et al* 1992 *Phys. Rev. Lett.* **68** 3663
- [4] Pan Q *et al* 1998 *Acta Phys. Sin.* **47** 1625 [in Chinese] 潘 庆 等 1998 *物理学报* **47** 1625]
- [5] Reynaud S, Fabre C and Giacobino E 1987 *J. Opt. Soc. Am.* **B 4** 1520
- [6] Schiller S, Koher S, Paschotta R *et al* 1995 *Appl. Phys.* **B 60** 577
- [7] Schneider K, Bruchmeier R, HanSen H *et al* 1996 *Opt. Lett.* **21** 1396
- [8] Furusawa A, Sorensen J L, Braunstein S L *et al* 1998 *Science* **282** 706
- [9] Einstein A, Podolsky B and Rosen N 1935 *Phys. Rev.* **47** 777
- [10] Shi M J *et al* 2000 *Acta Phys. Sin.* **49** 825 [in Chinese] 石名俊 等 2000 *物理学报* **49** 825]
- [11] Ye L *et al* 2000 *Chin. Phys.* **9** 171
- [12] Drummond P D and Reid M D 1990 *Phys. Rev. A* **41** 3930
- [13] Reid M D 1989 *Phys. Rev. A* **40** 913
- [14] Zhang Y, Su H, Xie C D and Peng K C 1999 *Phys. Lett. A* **259** 171
- [15] Zhang Y, Wang H, Li X Y, Peng K C *et al* 2000 *Phys. Rev. A* **62** 023813
- [16] Zhang J and Peng K C 2000 *Phys. Rev. A* **62** 064302
- [17] Braunstein S L 1998 *Phys. Rev. Lett.* **80** 4084

Experimental generation of bright squeezed light and bright EPR beam from NOPA

Li Xiao-Ying Jing Jie-Tai Zhang Jing Pan Qing Xie Chang-De Peng Kun-Chi

(*Institute of Opto-Electronics, Shanxi University, The State Key Laboratory of Quantum Optics and Quantum Optics Devices, Chinese Ministry of Education, Taiyuan 030006, China*)

(Received 5 August 2001 ; revised manuscript received 29 September 2001)

Abstract

The bright Einstein-Podolsky-Rosen (EPR) beam (with quantum correlations between the quadrature-phase amplitudes of the spatially separated signals and the idler beams), and the bright two-mode quadrature squeezed light have been experimentally generated from a cw nondegenerate optical parametric amplifier (NOPA) injected by seed wave with degenerate frequency but orthogonal polarization. The squeezing of the bright two-mode amplitude squeezed light is 5.7 ± 0.2 dB. The correlation of amplitude quadratures and phase quadratures between signals and idler modes are measured to be 5.4 ± 0.2 dB and 5.4 ± 0.2 dB respectively. The product of the inferred uncertainties for one beam is 0.332 ± 0.003 .

Keywords : bright two-mode quadrature squeezed light , EPR beam , nondegenerate optical parametric amplifier

PACC : 0367 , 4250