

# 高吸收 ZnSe 多晶无镜光学\* 双稳的实验观测

谢常德 郜江瑞 廉毅敏 彭堃墀

(山西大学光电研究所,太原)

## 提 要

本文对具有高吸收的 ZnSe 多晶材料的增加吸收型光学双稳性进行了实验观测,发现在介质的吸收远高于过去提出的理论判据时,仍能获得双稳输出,并测定了阈值开关功率与光斑尺寸及样品厚度的关系。采用分层模型分析实验结果,定性地解释了实验现象。

关键词: 增加吸收; 无镜双稳性。

## 一、引 言

由于半导体带隙的热漂移,当激光波长接近带隙所对应的共振吸收区时,吸收系数随介质温度升高而增大,被吸收的能量又使温度进一步升高,造成带隙再漂移,在介质内部形成双稳所需的正反馈,从而可以在无任何外部反馈的情况下获得双稳输出<sup>[1]</sup>, Wherrett 等人所导出的半导体材料中产生增加吸收型光学双稳的条件是  $\alpha_0 L < 0.18$  及  $I_0 > 2.7T_0/A$ <sup>[2]</sup>, 这里  $\alpha_0$  为材料初始的吸收系数,  $L$  是样品厚度,  $T_0$  是半导体带隙的温度系数,  $A$  为样品的热常数, 决定每吸收单位辐射能所造成介质温升。 $I_0$  为入射光强。然而,我们用不同厚度的具有高吸收系数的 ZnSe 多晶板进行实验,发现吸收  $\alpha_0 L$  从 2.5 至 13.2 之间均能观察到双稳输出,而且样品前表层的温升显著高于后层。为此我们提出分层模型,认为双稳仅运转于吸收  $\alpha_0 L < 0.18$  的样品前层,后层相等于线性吸收体和纵向散热器。实验测出的开关速度与材料厚度无关,且与薄膜情况同数量级<sup>[3]</sup>, 阈值开关功率与入射光斑半径之间的关系与从薄膜型所推导的理论结果基本一致<sup>[4]</sup>, 但由于纵向传热的影响,当光斑半径较大时, 阈值功率增长速度较理论值略快。样品愈厚,纵向传热影响愈大,因而在同样光斑尺寸下, 阈值功率随样品厚度增加而升高。本文在薄层理论的基础上,考虑纵向热传导,对实验现象作了定性的解释。

## 二、实验结果分析

用氩离子激光器作光源, ZnSe 多晶为非线性材料, 观察增加吸收型光学双稳性。由于 PVD 生长的 ZnSe 多晶的光学性质随生长条件不同而有很大差异, 我们从几种样品中选出

收稿日期: 1988年9月14日; 收到修改稿日期: 1989年5月24日

\* 本课题为山西省自然科学基金资助的项目。

吸收系数最高的一种进行实验。图 1 是由实验所测得的样品吸收系数随温度的变化曲线。图 2 是双稳实验装置示意图, 其中  $A_1$ 、 $W$ 、 $A_2$  分别为起偏器、 $\lambda/2$  波片和检偏器, 用以控制系统的入射光强,  $P$  为调制器,  $S$  为分束板,  $L_1$ 、 $L_2$  为聚焦透镜,  $S_p$  为样品,  $D_x$ 、 $D_y$  为探测器, 用示波器观察实验结果。

虽然用氩离子激光器的三条谱线均能观察到滞后现象, 但是 514.5 nm 谱线的阈值功率太高, 且开关效应不明显, 476.5 nm 谱线阈值功率虽然最低, 但吸收太强, 输出太弱且容易摧毁样品, 所以我们选用 488.0 nm 谱线作输入光, 样品对该波长的初始吸收系数  $\alpha_0 \approx 66 \text{ cm}^{-1}$ 。

从同一块光学性质均匀的 ZnSe 晶板上切下厚度不同的四块晶片, 在同样条件下抛光后其厚度分别为 0.38, 0.56, 1.20 和 2.00 mm。将四块晶片垂直并列放置于平移器上, 并保持其前表面位于同一竖直平面。入射光束与晶面法线略微倾斜, 以避免晶体前、后表面产生的腔效应。用平移器依以将不同厚度的晶片移入激光束, 在同一入射光斑 ( $\omega_0 = 40 \mu\text{m}$ ) 和同样的扫描速度 (约 77 Hz) 下, 用  $x$ - $y$  示波器观察到几乎完全相同的带后回路 (图 3(a)~(d)), 其下开关速度与厚度无关, 约 0.4 ms (图 4), 经测量, 开关功率随样品厚度增加而增大, 分别为 280 mW, 300 mW, 350 mW 和 590 mW。

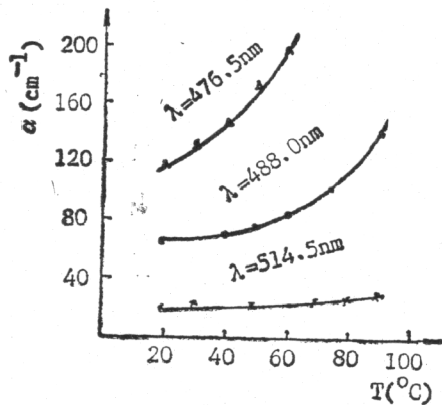


Fig. 1 Absorption coefficient of the ZnSe sample as a function of temperature for different wavelengths

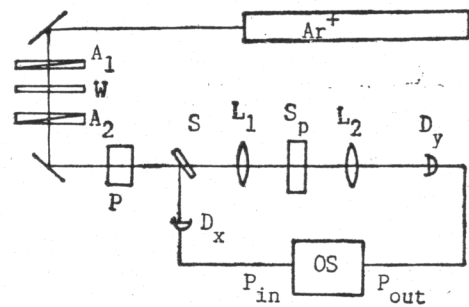


Fig. 2 Experimental layout

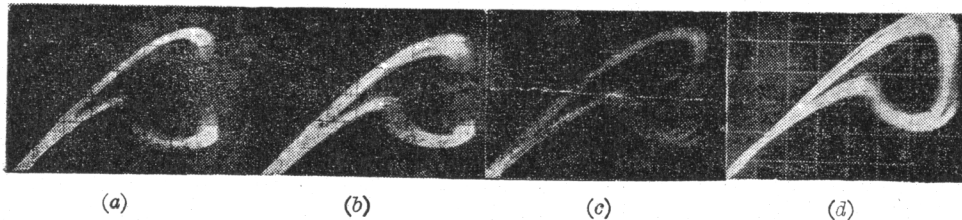


Fig. 3 Oscilloscope traces of bistable operation of ZnSe

(a)  $L=0.38 \text{ mm}$   $\alpha_0 L=2.5$   $\omega_0=40 \mu\text{m}$ ; (b)  $L=2 \text{ mm}$   $\alpha_0 L=13.2$   $\omega_0=40 \mu\text{m}$   
 (c)  $L=0.56 \text{ mm}$   $\alpha_0 L=3.7$   $\omega_0=100 \mu\text{m}$ ; (d)  $L=1.20 \text{ mm}$   $\alpha_0 L=7.9$   $\omega_0=100 \mu\text{m}$

当下开关到达高吸收态 (即低输出态) 后, 若继续增加入射功率, 将导致介质被烧毁, 损毁阈值功率略高于下开关功率, 故实验装置中应使用光强控制器, 仔细调节和控制入射光强

度,避免摧毁。我们发现,在任何实验条件下,当功率高于阈值时,被损毁的区域均在前表面附近很薄的一层,后层始终完好无损。用读数显微镜测量被烧毁区域的深度,所有的都在于或近于  $0.18/\alpha_0$  的范围内。由此可以说明,在样品具有高吸收系数情况下,入射激光功率在样品前层被强烈吸收,因而前层比后层先达到下开关所需的温度条件,一旦前层下开关达高吸收态之后,到达后层的光功率就变得相当弱,以至达不到带隙移动所需的温升,这样就可将后层看作线性吸收体。由于它紧贴前层,所以也起纵向散热器的作用。样品愈厚,纵向散热器愈大,相当于前层介质的热常数  $A$  增加,从而阈值开关功率相应提高。

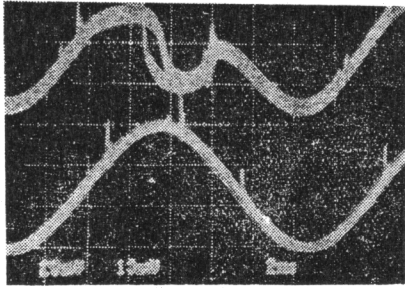


Fig. 4 The input (down) and output (up) waveforms.  $T_{sd} \approx 0.4$  ms

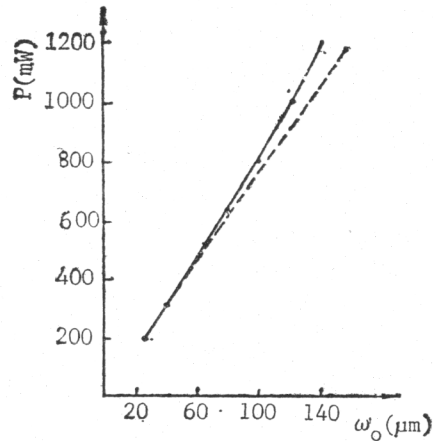


Fig. 5 Spot radius dependence of switching power

图 5 中实线为样品厚度为  $L=0.56$  mm 时,由实验所测得的下开关阈值功率  $P$ ,与入射光斑半径  $\omega_0$  的关系曲线。虚线为按薄膜理论所作的直线。在薄膜器件的情况下,由二维热传导方程导出的阈值开关功率与光斑半径成正比,用薄膜样品所作的实验结果也与之符合得很好<sup>[4]</sup>。我们的实验曲线在  $\omega_0$  较大时,略高于理论值, $\omega_0$  愈大偏离愈多。这是因为由薄膜模型得出的线性关系未考虑纵向热传导的影响,因而对厚样品不完全适用。实际上,由前层向后层的纵向传热随光斑尺寸增大而增加,所以达到双稳阈值温升所需的入射功率,也比薄膜情况增加得快。

### 三、讨 论

本实验说明,用吸收系数随介质的温度升高而增大的高吸收厚样品,可以获得无镜纯吸收光学双稳。虽然样品的总吸收远超过  $\alpha_0 L \leq 0.18$  的理论极限,但由于介质吸收系数很大,样品前层温升高于后层,双稳性仅在前表面附近的区域内运转,后层仅相当于线性吸收体和纵向散热器。但当非线性介质的吸收系数较小时,这一分析不适用。Taghizadeh 等曾用吸收系数  $\alpha_0 = 6 \text{ cm}^{-1}$ ,厚度  $L = 2.1$  mm 的块状 ZnSe 多晶,观察到增加吸收型双稳性<sup>[5]</sup>,他们认为样品前层起自聚焦作用,将入射光束向后层聚焦,从而到达后层的光斑半径小于前层,双稳性产生于  $L \leq 0.18/\alpha_0$  的样品后层,且由于斑点尺寸减小,阈值开关功率相应降低。这种分析对吸收系数较小的样品是合理的,但在高吸收情况下,吸收所造成的功率降低远高于

自聚焦影响,因而后层不可能先于前层达到双稳要求的阈值温升。为了确证这一点,我们在实验中曾有意将入射光束焦点移至样品后层,结果观察到同样的实验现象,只是阈值功率相应提高。当超过损毁阈值时,仍是样品前层被烧毁。为避免自聚焦发生,我们也有意采用多横模激光入射,结果仍然在近乎相等的功率水平下观察到双稳。此外,我们测定的阈值开关功率高于用薄膜理论的计算值,且随厚度增加而增大,而开关速度却与厚度无明显关系,与薄膜情况同数量级。这些都说明在高吸收样品中,双稳性只可能运转于前表面附近的一个薄层区域内。同时,由于纵向传热,后层温度可能会缓慢升高,导致高输出态的输出功率降低、双稳性曲线被压扁乃至消失。

此外,当功率增大和减小时,稳态区域以外的上升与下降两条曲线并不完全重合, $\omega_0$ 愈大不重合现象愈明显[图 2(c)]。这是由于散热不良所引起。在器件应用时,一方面可以通过减小入射光斑尺寸,另一方面也可以在前表层紧贴一透明散热器而使之消除<sup>[5]</sup>。

由我们的实验结果以及文献[5]的结果可以得出: B. C. Wherrett 等人提出的增加吸收型双稳性运转条件  $\alpha_0 L \leq 0.18$ , 仅仅反映了样品中光学双稳性运转的范围,也即在样品表层运转的深度(无论运转在前表面或后表面)。

### 参 考 文 献

- [1] H. M. Gibbs: "Optical Bistability; Controlling Light with Light", (Academic Press, Inc. 24~28 Oval Road, London NW1 7DX, 1985), 24~28.
- [2] B. S. Wherrett *et al.*; *Opt. Commun.*, 1984, **52**, No. 4 (Dec), 301~306.
- [3] S. D. Smith *et al.*; *Opt. Commun.*, 1984, **51**, No. 5 (Oct), 357~362.
- [4] Istran Janossy *et al.*; *IEEE J. Q. E.*, 1985, **QE-21**, No. 9 (Sep), 1447~1452.
- [5] M. R. Taghizadeh *et al.*; *Appl. Phys. Lett.*, 1985, **46**, No. 4 (Feb), 331~333.

## Experimental observation of mirrorless optical bistability in polycrystalline ZnSe with high absorption

XIE CHANGDE, GAO JIANGRUI, LIAN YIMIN AND PENG KUNCHI  
(Institute of Opto-Electronics Research, Shanxi University, Taiyuan)

(Received 14 September 1988; revised 24 May 1989)

### Abstract

Experimental observation of increasing absorption optical bistability in polycrystalline ZnSe with high absorption is reported. We found that the bistability still can be obtained when the absorption of nonlinear medium is much higher than the theoretical criterion. The dependences of switching powers on the spot radius of beam and the thickness of sample have been measured. Using the model of two imaginary layers, experimental results are qualitatively explained.

**Key words:** increasing absorption; mirrorless bistability.