

铯原子调制转移光谱在激光稳频中的应用*

刘涛 闫树斌 李利平 雷宏香 张天才 王军民**

(山西大学光电研究所,量子光学与光量子器件国家重点实验室,太原 030006)

摘要 利用铯原子 D₂ 线的调制转移光谱的鉴频特性,实现了光栅外腔式主振荡器-功率放大型(MOPA)半导体激光器相对于铯原子 6²S_{1/2} F=4→6²P_{3/2} F'=5 超精细跃迁的偏频锁定,在 100 ms 内激光频率的相对起伏小于 ±280 kHz. 相对于一般的饱和吸收锁频方法而言,调制转移光谱在锁频中的应用不仅彻底消除了 Doppler 背景对锁频的影响,而且还避免了对激光器直接进行频率扰动而带来的附加频率噪音.

关键词 铯原子 D₂ 线;无调制扰动锁频;调制转移光谱

中图分类号 TN248.4

文献标识码 A

0 引言

近 20 年来,半导体激光器已获得广泛的应用,特别是在高分辨率激光光谱、量子频标及激光冷却与俘获等新兴领域引起极大的兴趣. 但由于在自由运转状态下激光频率起伏仍然较大^[1-2],还必须以原子、分子跃迁线作为频率标准,实现激光频率锁定,提高激光器的频率稳定性^[3,4]. 饱和吸收稳频法由于其简单、有效得到了广泛的应用^[5-7]. 但在这种常用的稳频方法中,由于饱和吸收光谱存在 Doppler 本底(尽管可通过引入参考光束,或采用高次谐波鉴频^[8],但仍存在残余的 Doppler 背景),导致鉴频曲线中类色散信号中产生偏移,造成频率锁定点对于参考频率的频移.

基于非线性近简并四波混频过程的调制转移光谱(Modulation Transfer Spectroscopy; MTS)^[9,10],可以从根本上消除谱线的 Doppler 背景,而且具有高灵敏度、高分辨率等优点. 其类色散线型具有良好的鉴频特性,可方便地应用于激光稳频^[11-13]. 由于调制转移光谱方法中对激光频率的调制并不是直接加在激光器上,故可避免传统的饱和吸收稳频方法中由于对激光器直接进行频率扰动而导致的线宽展宽及附加频率噪音. 目前,国外调制转移光谱工作主要集中于以 I₂ 吸收线作为频率标准的激光稳频方面^[10,11]. 国内中国计量院^[14]、华东师大^[15]也开展了调制转移光谱及稳频方面的研究. 将调制转移光谱应用于半导体激光器稳频的工作还比较少^[16]. 本文

采用光栅外腔式主振荡器-功率放大型(MOPA)半导体激光器作为光源,在铯原子气室中获得了铯 D₂ 线 B 线的调制转移光谱,并将调制转移光谱应用在 MOPA 半导体激光器的绝对稳频中.

1 调制转移光谱的获得

考虑一束弱探测光和另一束受到频率调制的强泵浦光相向在原子(或分子)气室中传播的情形. 被调制的泵浦光其频率成分中有泵浦光中心频率 ν 以及频率调制所产生的边带 $\nu \pm n f$, f 为调制频率. 在调制较浅时可近似忽略高阶边带,而仅考虑正负一阶边带 $\nu \pm f$. 原子(或分子)样品的三阶非线性效应可以产生近简并四波混频,强泵浦光的频率调制可以转移到原本未调制的弱探测光上. 并且这种调制转移仅在亚 Doppler 共振条件得到满足的情况下产生^[9,10],调制转移光谱中不再存在多普勒背景. 弱探测光中的一阶边带与探测光中心频率的拍频信号用光电探测器接收,再经相敏检波,当激光频率扫过原子(或分子)样品的吸收线时即可获得调制转移光谱. 当调制频率小于原子(或分子)样品谱线的亚 Doppler 线宽时,调制转移光谱呈类色散型函数,中心点处具有较大的斜率,还从根本上消除了谱线的 Doppler 背景,所以很适合作为激光器稳频的鉴频信号^[11-13]. 该方法一则彻底消除了 Doppler 背景对稳频的影响,二则避免了对激光器直接进行频率扰动,因此没有直接频率调制带来的线宽展宽和附加频率噪音问题.

实验装置见图 1. 852 nm 的 Littman 光栅外腔式主振荡器-功率放大型(MOPA)半导体激光器(SDL-TC40)的输出经 40 dB 的光隔离器以消除光反馈,再通过两个分束器分出两束功率小于 2 mW 的光束,一束用作典型的铯饱和吸收光谱监测,另一束进入铯调制转移光谱装置,绝大部分的透射光进入声光调制系统(AOM2),一级衍射光(频移 +40 MHz)作为

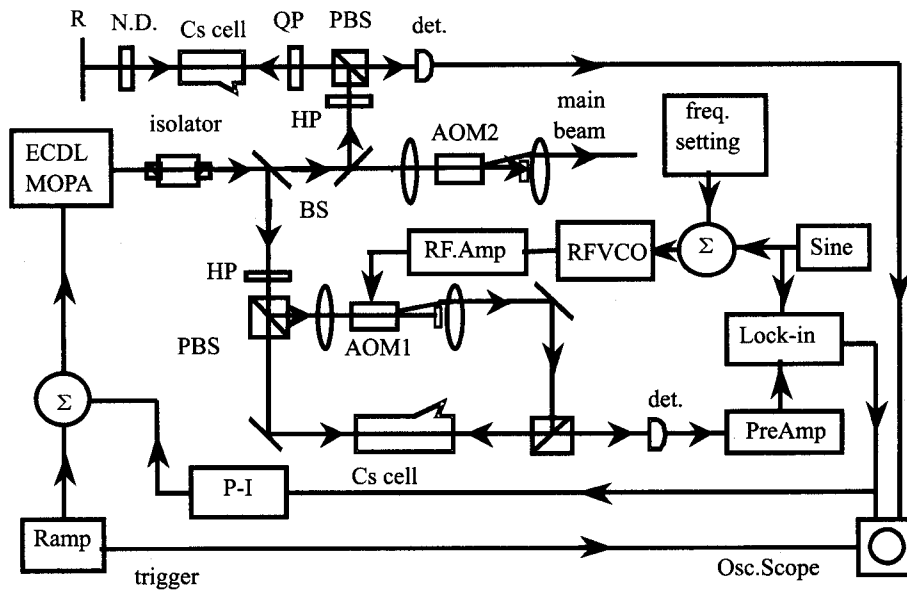
* 国家自然科学基金(批准号:60178006)、山西省自然科学基金(项目编号:20021030)和山西省回国留学人员科研经费资助项目

** 通信联系人, Tel:0351-7018853, Email:wwjmm@sxu.edu.cn

收稿日期:2002-06-07

主光束待用. 用作饱和和吸收光谱的光束经半波片和偏振分光棱镜全部反射到铯气室的轴向上, 通过四分之一波片变换为圆偏振光进入铯气室作为饱和吸收的

泵浦光束; 透射部分经中性衰减片后被全反镜原路返回铯气室作为探测光束, 经偏振分光棱镜透射后进入光电探测器.



BS: beam splitter; HP: half-wave plate; QP: quarter-wave plate; PBS: polarization beam splitter cube; N. D. : neutral density filter; R: retro-reflection mirror; det. : photo-detector; RF amp: radio-frequency power amplifier; RF VCO: radio-frequency voltage-controlled oscillator; Σ : signal combiner; Lock-in: lock-in amplifier; PreAmp.: pre-amplifier; P-I: proportion and integration amplifier

图1 实验装置

Fig. 1 Diagram of experimental setup

用于调制转移光谱的光束经半波片和偏振分光棱镜分为偏振相互垂直的两束, 可以通过适当旋转半波片以改变两束光之间的相对强度. 其中较强的一束(*s* 偏振)经 AOM1 (Crystal Technology Inc., Model 3080122) 后被频移 -80 MHz, 被反射进入 30 mm 长的铯气室作为泵浦光束(汽室前功率约 1 mW). 射频压控振荡器 (RF-VCO, Mini-Circuits ZOS100) 输出经适当衰减后由射频功放模块 (Mini-Circuits ZHL-1-2W) 放大用来驱动 AOM1. 研究中未采用相位调制器, 而是将频率调制加在了泵浦光路的声光频移器上, 在实现泵浦光频移的同时实现频率调制. 光路中 AOM 前面的聚焦透镜使入射到 AOM 的光束其光斑大小合适, 以提高 AOM 衍射效率; AOM 后面的透镜将一级衍射光准直, 与入射光方向平行. AOM 的典型衍射效率约 70%.

较弱的一束(*p* 偏振)经反射后进入铯气室, 与泵浦光束相向传输且光路严格重合, 作为探测光束(汽室前功率约 0.1 mW). 实验中未对铯气室进行控温, 而直接工作在室温下. *p* 偏振的探测光经偏振分光棱镜透射与泵浦光分开, 进入光电探测器, 探测经历调制转移过程在探测光中获得的一阶频率边带与探测光中心频率的拍频信号. 在调制频率附近的交流信号成分经带通前置放大后, 与正弦波频率调制信号送入锁相 (SRS Model SR-844, 25 kHz ~ 200 MHz) 在调制频率处进行相敏检波. 由于调制频率

f 远低于声光频移器 AOM 的工作频率 80 MHz, 故强泵浦光被频移 80 MHz 即可起到光隔离的作用.

激光频率由加在 MOPA 中光栅外腔压电陶瓷 (PZT) 上的低频三角波电压在铯原子 D_2 线 B 线附近扫描. 此时, 可在示波器中比较由饱和吸收装置输出的带有 Doppler 背景的饱和吸收谱与由调制转移光谱装置中经锁相放大器相敏检波后输出的调制转移光谱. 图 2 中下方的曲线为典型的铯原子 D_2 线 B

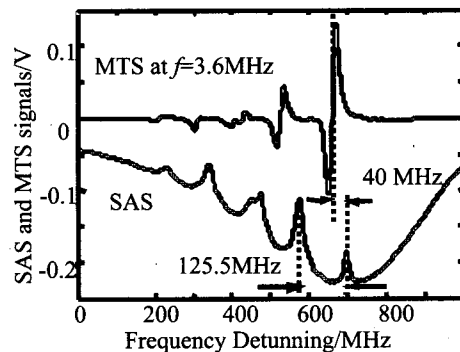


图2 上方曲线 (MTS) 为铯原子 D_2 线典型的调制转移光谱; 下方曲线 (SAS) 为相应的饱和吸收光谱. 调制转移光谱红移了 40 MHz

Fig. 2 Typical modulation transfer spectra (MTS) of cesium D_2 line (upper curve). A red shift of 40 MHz is indicated in comparison with the saturated absorption spectra (SAS, lower one)

线的饱和和吸收光谱,上方的曲线则是在调制频率 $f = 3.6$ MHz 时获得的典型的铯 D_2 线 B 线调制转移光谱. 图 2 的一个明显的特点是,调制转移光谱中各超精细跃迁分量及交叉线分量相对于饱和吸收谱存在着频移(此处为红移,红移还是蓝移取决于 AOM 一级衍射光是 +1 级还是 -1 级),相对频移量正好为泵浦光频移的一半,即 40 MHz. 另外,泵浦光的调制频率 $f = 3.6$ MHz,是根据文献[10]的结论,即当调制频率 $f \sim 0.7\Gamma$ 时(Γ 为谱线的自然线宽)相应的调制转移光谱谱线中心的斜率最大来选择的,以获得更好的鉴频特性.

2 稳频实验与讨论

实验中选择调制转移光谱的 $F = 4 \rightarrow F' = 5$ 超精细分量作为频率标准,将所获得的调制转移光谱信号用作鉴频信号,对 MOPA 半导体激光器进行了稳频. 在泵浦光路中的声光频移器上采用 $f = 3.6$ MHz 的正弦调制,当 MOPA 的光栅外腔式主振荡器频率线性扫描时,获得的典型的鉴频曲线如图 3. 图中虚线是信号的零电平,可以看到鉴频曲线不存在 Doppler 背景. 测得 $F = 4 \rightarrow F' = 5$ 超精细分量的中心处鉴频曲线的斜率约 39 mV/MHz.

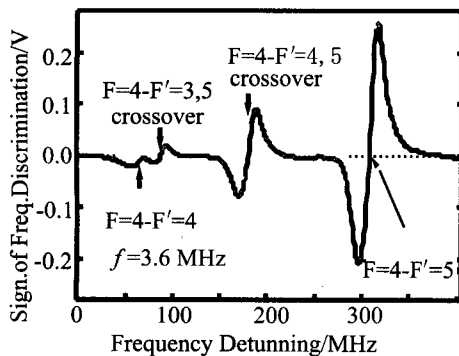


图 3 在调制频率为 3.6 MHz 时获得的典型鉴频曲线
Fig. 3 Typical frequency discriminating signal with modulation frequency of 3.6 MHz by means of MTS technique

在获得鉴频曲线的基础上,减小 MOPA 的光栅外腔式主振荡器扫频用的三角波电压幅度,并适当调节直流偏置电压,使鉴频曲线中 $F = 4 \rightarrow F' = 5$ 超精细分量的中心一直处在示波器的中央,即使得激光频率处于所选的频率标准附近. 当扫频三角波信号幅度减小到零,而仅保留直流偏置电压时,将锁相放大器输出的激光频率误差信号经比例积分放大电路 PI,输入到 MOPA 主振荡器的光栅外腔压电陶瓷上,实现闭环锁定.

图 4 为 MOPA 半导体激光系统在自由运转和闭环锁定两种情形下典型的误差信号对比情况,记录

时间均为 100 MS. 自由运转时, MOPA 存在很明显的频率起伏. 由鉴频曲线斜率 39 mV/MHz 估算得,图 4 中 MOPA 自由运转时的误差信号对应的激光频率起伏约 13 MHz. 其中的准周期性低频频率扰动,可能主要是由于 SDL-TC40 型 MOPA 半导体激光器中采用的风扇制冷系统的机械振动所导致的. 当系统实现闭环锁定时,由图 4 中相应的误差信号幅度可知,激光器的频率起伏得到明显的抑制. 测算得闭环锁定后 100 ms 内典型的频率起伏小于 ± 280 kHz,相对率稳定性为 1.6×10^{-9} .

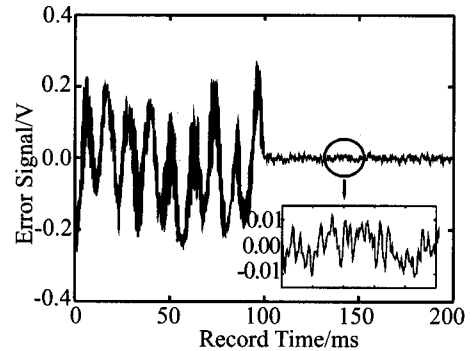


图 4 MOPA 自由运转及采用调制转移光谱技术实现频率锁定后, $F = 4 \rightarrow F' = 5$ 超精细跃迁线的误差信号
Fig. 4 Typical frequency error signals for MOPA free-running and after preliminary stabilization to $F = 4 \rightarrow F' = 5$ hyperfine transition by MTS technique

3 结果与讨论

闭环锁定后激光频率起伏小于 ± 280 kHz,相对频率稳定性为 1.6×10^{-9} . 与自由运转时相比,频率相对稳定性改善了近两个数量级. 这种调制转移光谱稳频方案,不仅从根本上消除了谱线 Doppler 背景对稳频的影响,而且由于该方法中对激光频率的调制并不是直接加在激光器上,故可避免传统的饱和和吸收稳频方法中由于对激光器直接进行频率扰动而导致的线宽展宽及附加频率噪音,还有高灵敏度、高分辨率等优点. 下一步,拟采用带通滤波器对信号作进一步的降噪处理,并优化比例积分放大电路的参数,提高锁频环路的响应能力,可望进一步提高激光器的频率稳定性.

致谢:作者感谢与张靖博士所作的有益讨论,彭堃堃教授仔细阅读了全文.

参考文献

- 1 Yamamoto Y, Mukai T, Saito S, et al. Quantum phase noise and line-width of a semiconductor laser. *Electron Lett*, 1981, 17(9):325 ~ 329
- Fleming M W, Mooradian A. Spectral characteristics of external-cavity controlled semiconductor lasers. *IEEE J Quant Electr*, 1981, QE-17(1):44 ~ 59
- 2 Harvey K C, Myatt C J. External cavity diode laser using a

- grazing incidence diffraction grating. *Opt Lett*, 1991, **16** (12):910~912
- 3 Wieman C E, Hollberg L. Using diode lasers for atomic physics. *Rev Sci Instrum*, 1991, **62**(1):1~20
 - 4 Ikegami T, Sudo S, Sakai Y. Frequency stabilization of semiconductor laser diodes. Artech Housen, Inc, 1995
 - 5 Sato T, Niikuni M, Sato S, *et al.* Frequency stabilization of a semiconductor laser using Rb-D1 and D2 absorption lines. *Electron Lett*, 1988, **24**(7):429~431
 - 6 Hori H, Kitayama Y, Kitano M, *et al.* Frequency stabilization of GaAlAs laser using a Doppler-free spectrum of the Cs-D2 line. *IEEE J Quant Electr*, 1983, **QE-19**(2):169~175;
Lee W D, Campbell J C, Brecha R J, *et al.* Frequency stabilization of an external-cavity diode laser. *Appl Phys Lett*, 1990, **57**(21):2181~2183
 - 7 Simonsen H R. Iodine-stabilized external cavity diode laser at $\lambda = 633$ nm. *IEEE Trans Instrum Meas*, 1997, **46**(1):141~144
 - 8 Wallard A J. Frequency stabilization of the helium-neon laser by saturated absorption in iodine vapor. *J Phys Electr*, 1972, **5**(9):926~930
Balling P, Blabla J, Chartier A, *et al.* International comparison of $^{127}\text{I}_2$ stabilized He-Ne lasers at $\lambda = 633$ nm using the third and the fifth harmonic locking technique. *IEEE Trans Instrum Meas*, 1995, **44**(2):173~176
 - 9 Raj R K, Bloch D, Snyder J J, *et al.* High-frequency optical heterodyne saturation spectroscopy via resonant degenerate four-wave mixing. *Phys Rev Lett*, 1980, **44**(19):1251~1253
 - 10 Ma L S, Hall J L. Optical heterodyne spectroscopy enhanced by an external optical cavity: toward improved working standards. *IEEE J Quant Electr*, 1990, **QE-26**(11):2006~2012
 - 11 Eickhoff M L, Hall J L. Optical frequency standard at 532 nm. *IEEE Trans Instrum Meas*, 1995, **44**(2):155~158
 - 12 Hall J L, Ma L S, Taubman M, *et al.* Stabilization and frequency measurement of the I2-stabilized Nd:YAG laser. *IEEE Trans Instrum Meas*, 1999, **48**(2):583~586
 - 13 Hong F L, Ishikawa J, Yoda J, *et al.* Frequency comparison of $^{127}\text{I}_2$ stabilized lasers. *IEEE Trans Instrum Meas*, 1999, **48**(2):532~536
 - 14 Shen Naicheng, Zang E J, Cao H J, *et al.* Modulation transfer spectroscopy of $^{127}\text{I}_2$ hyperfine structure near 532 nm using a self-made diode-pumped Nd:YVO4-KTP laser. *IEEE Trans Instrum Meas*, 1999, **48**(2):604~607
 - 15 Bi Zhiyi, Luo M, Ding J X, *et al.* Modulation transfer spectrum using Nd:YVO4 mini-laser. *Acta Optica Sinica (in Chinese)*, 2000, **20**(12):1699~1703
 - 16 Ito N. Doppler-free modulation transfer spectroscopy of rubidium $5^2\text{S}_{1/2}-6^2\text{P}_{1/2}$ transitions using a frequency-doubled diode laser blue-light source. *Rev Sci Instrum*, 2000, **71**(7):2655~2662

Frequency Stabilization of Laser Diode via Modulation Transfer Spectrum in Cesium Vapor Cell

Liu Tao, Yan Shubin, Li Liping, Lei Hongxiang, Zhang Tiancai, Wang Junmin
State Key Laboratory of Quantum Optics and Quantum Optics Devices, and Institute of Opto-Electronics,
Shanxi University, Taiyuan 030006

Received date:2002-06-07

Abstract Employing the frequency discriminating character of the modulation transfer spectrum (MTS) of cesium D_2 line a grating-external-cavity master-oscillator-power-amplifier (MOPA)-type semiconductor laser is stabilized to cesium $6^2\text{S}_{1/2}\text{F} = 4 \rightarrow 6^2\text{P}_{3/2}\text{F}' = 5$ hyperfine transition. A frequency jitter of less than ± 280 kHz in 100 ms is estimated based on the error signal in the preliminary stabilization. The application of MTS in laser frequency stabilization can not only completely remove the Doppler background and its negative influence, but also avoid extra frequency noise due to the frequency dither to laser in the normally used saturation absorption locking technique.

Keywords Cesium D_2 line; Frequency stabilization without dither; Modulation transfer spectrum



Liu Tao was born in 1976. He is a Ph. D candidate of Institute of Opto-electronics in Shanxi University. His research interests include interaction of atoms and light, laser physics and nonlinear optics.