

文章编号:1007-6654(2006)03-0125-04 *

高功率孪生光束的产生与测量

邹宏新, 翟淑琴, 杨荣国, 郜江瑞

(量子光学与光量子器件国家重点实验室, 山西大学光电研究所, 山西太原 030006)

摘要: 讨论了一种用于运行于阈值以上的光学参量振荡器所产生的高功率孪生光束的测量方案。理论上讨论了分束器在高功率强度噪声测量中的作用, 证明了分束器的引入并不影响强度量子关联的测量。并在实验上给出了高功率孪生光束的测量结果。

关键词: 光学参量振荡器; 高功率孪生光束; 散粒噪声极限

中图分类号: O431 文献标识码: A

0 引言

利用光学参量振荡过程产生非经典光场是量子光学研究的主要内容之一。运行于阈值以上的非简并光学参量振荡器(OPO)所产生的明亮孪生光束是众多非经典光场中的一种, 两个下转换模之间可以产生很强的量子关联, 由于其易于实现、易于测量且具有一定的强度, 自从1986年首次在实验上实现以来^[1], 人们已经广泛开展了这方面的理论与应用研究。近来已有文献报道^[2]采用自相位锁定技术产生了频率简并的孪生光束, 这为孪生光束的进一步发展拓展了更广阔的空间。由于两下转换光束(孪生光束)强度之间的量子关联特性, 目前主要被应用于突破散粒噪声极限限制的高精度测量, 例如进行亚散粒噪声的双光子吸收测量^[3], 弱吸收系数与频率调制光谱测量^[4,5], 还可以利用孪生光束制备亚泊松光场^[6,7]; 近来也有了利用孪生光束实现连续变量量子密码术的报道^[8~10]。

在非经典光场的研究中, 根据不同需要及不同非经典光场的特性采用不同的探测方法(例如: 平衡零拍探测, 直接探测等)。同其它非经典光场相比, 强度量子关联的孪生光束功率较高, 通常采用自平衡零拍探测, 无需本底光, 探测方便。为了避免直接探测遇到的探测器饱和问题, 在高功率下通常采用比例衰减的办法或采用分束器分出一小部分来进行

测量, 但对于包括孪生光束在内的非经典光场, 衰减会严重影响其非经典特性。因此, 用于非经典光场产生的OPO通常都在阈值附近工作, 但这样一来输出光的振幅或强度噪声很高, 会对其测量及应用产生不良影响。例如在利用孪生光束实现亚泊松光场的制备中^[6,11], 其最后所制备的最优化的亚泊松光场的噪声功率谱由下式表示:

$$S_A^{opt}(\Omega) = 2S_{A-B}(\Omega) \left[1 - \frac{S_{A-B}(\Omega)}{2\mathcal{S}(\Omega)} \right] \quad (1)$$

其中 $S_{A-B}(\Omega)$ 是两下转换模(孪生光束)强度差的噪声功率, $\mathcal{S}(\Omega)$ 是孪生光束每一臂的强度噪声功率(假设两臂光的噪声相同)。从上式不难看出, 单臂光的噪声 $\mathcal{S}(\Omega)$ 越大所制备亚泊松光场的噪声也就越大, 单臂光的噪声直接影响了亚泊松光场的制备。只有让OPO尽可能的远离阈值工作才能降低单臂光的噪声, 随之而来的问题是孪生光束的功率必然会很高, 可以从几毫瓦到几百毫瓦^[12]。考虑到探测效率, 实验中常用高效率光电二极管, 例如对于在1064 nm附近的孪生光束通常采用ETX500光电二极管探测, ETX500在输入光场10 mW以下时才是线性的。

本文讨论了一种在不引入额外噪声的前提下将孪生光束分成多束来进行探测的方案, 解决了高功率孪生光束的测量问题。

* 收稿日期: 2006-04-19

基金项目: 国家自然科学基金(60278010); 山西省自然科学基金(20051001)、教育部优秀青年教师奖励基金资助
作者简介: 邹宏新(1979-), 男, 湖北宜昌人, 博士研究生, 现在山西大学光电研究所从事量子光学方面的研究。

1 分束探测方案

对于强度量子关联的孪生光束一般采用自平衡零拍探测的方法,用偏振棱镜(PBS)将两光束分开,两臂光电流噪声相减即得强度差压缩度,所以我们只需分别测出每一臂光的强度噪声起伏,就可以进行强度差噪声测量,也即孪生光束测量。对高功率单臂光的强度噪声起伏可以利用分束器分成多束光来进行测量。图1中利用分束器将入射光场分成两束来进行测量,假设 a 和 ν 分别为分束器前的输入光场和输入真空场。 b_1 和 b_2 则是两输出场,分别由探测器 D_1 和 D_2 进行探测。由分束器的工作原理可得:

$$\begin{cases} b_1 = \sqrt{T}a + \sqrt{1-T}\nu & (2a) \\ b_2 = \sqrt{1-T}a - \sqrt{T}\nu & (2b) \end{cases}$$

将两探测器的交流信号相加后,在分析频率 Ω 处的强度噪声功率谱:

$$\begin{aligned} S_{1+2}(\Omega) &= \delta^2(b_1^+b_1 + b_2^+b_2) \\ &= (b_1^+b_1 + b_2^+b_2)^2 \\ &\quad - b_1^+b_1 + b_2^+b_2 \quad (3) \end{aligned}$$

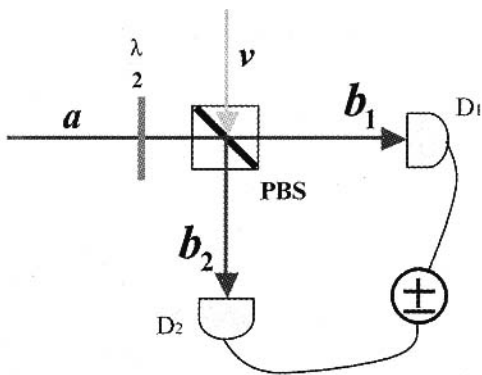


图1 分束探测的原理

Fig.1 Scheme of beam splitting detection

由方程(2)可推出:

$$b_1^+b_1 + b_2^+b_2 = a^+a + \nu^+\nu \quad (4)$$

将式(4)代入方程(3),可得到:

$$\begin{aligned} S_{1+2}(\Omega) &= (a^+a)^2 - a^+a^2 \\ &= \delta^2(a^+a) \\ &= (\Delta n)^2 \quad (5) \end{aligned}$$

由上式可看出两臂相加后的噪声功率就等于入射光场的光子数起伏,即光场的强度噪声,且与分束器的透射率无关。

将两探测器光电流信号相减,输出噪声功率谱可以由下式表示:

$$\begin{aligned} S_{1-2}(\Omega) &= \delta^2(b_1^+b_1 - b_2^+b_2) \\ &= (b_1^+b_1 - b_2^+b_2)^2 \\ &\quad - b_1^+b_1 - b_2^+b_2 \quad (6) \end{aligned}$$

同前面的推导过程,由方程(2)得:

$$\begin{aligned} b_1^+b_1 - b_2^+b_2 &= (2T-1)a^+a \\ &\quad + 2\sqrt{T(1-T)}(a^+\nu + \nu^+a) \\ &\quad - (2T-1)\nu^+\nu \quad (7) \end{aligned}$$

在这里,仅考虑 $T = 1/2$,即两臂平衡时的情况,则式(7)变成:

$$b_1^+b_1 - b_2^+b_2 = a^+\nu + \nu^+a \quad (8)$$

将上式代入方程(6),得

$$S_{1-2}(\Omega) = a^+\nu\nu^+a = a^+a = n \quad (9)$$

由上式可得出,当且仅当分束器的透射率为50%时,两臂光相减的噪声功率等于输入光场的平均光子数。而对于相干光而言,其光子数的起伏等于其平均光子数^[13],即:相应的散粒噪声基准(SNL)。

由上面的推导可以得出,由“暗”通道引入的真空噪声不会对入射场的强度噪声起伏造成任何影响,而且还可以确定散粒噪声基准(SNL)。从式(5)还可以看出输出场强的和的噪声与分束器的透射率 T 无关,因此我们可以将这种方法推广到更一般的情况,用多个分束器将入射光场分成多束分别进行探测如图2所示,以满足更高功率孪生光束的探测需要。

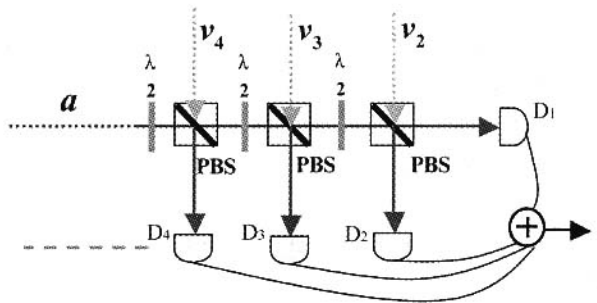


图2 推广的分束探测原理图

Fig.2 Generalized scheme of beam splitting detection

设入射光场 a 被分为 n 束,则将这 n 束光场的光电流信号相加后总的噪声起伏可以由下式表示:

$$\begin{aligned} S_{\sum_{m=1}^n}(\Omega) &= \delta^2\left(\sum_{m=1}^n b_m^+b_m\right) \\ &= \left(\sum_{m=1}^n b_m^+b_m\right)^2 - \sum_{m=1}^n b_m^+b_m \quad (10) \end{aligned}$$

n 束光场相加时其结果与分束器的透射率无关,同样满足:

$$\sum_{m=1}^n b_m^+ b_m = a^+ a + \nu^+ \nu \quad (11)$$

因此将式(11)代入式(10)可到与式(5)相同的结果:

$$S_{\sum_{m=1}^n}(\Omega) = \delta^2(a^+ a) = (\Delta n)^2 \quad (12)$$

显然,上式表明将入射光场分成多束进行测量仍然不会对强度噪声测量结果造成任何影响。

2 实验装置及实验结果

对于上述提出的高功率孪生光束的测量方案,我们在实验中进行了进一步的验证。实验装置如图3。

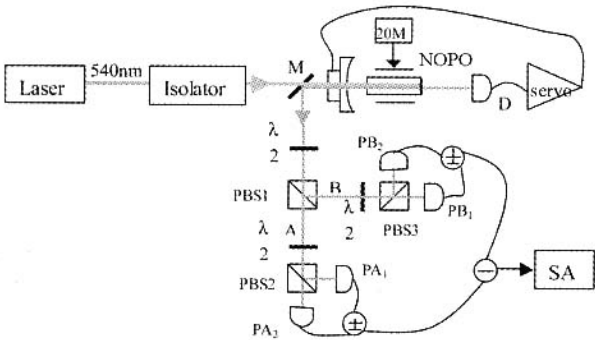


图3 实验装置图

Fig. 3 Experimental setup

实验中所用的激光器是自制的连续波运转内腔倍频 Nd:YAP 环形激光器,输出的基频与二次谐波波长分别为 1080 nm 和 540 nm,二次谐波经过光隔离器后用于泵浦非简并光学参量振荡器(NOPO)产生强度量子关联孪生光束 A 和 B。该 NOPO 由一块 α 切割的 KTP 晶体和一个 $R = 20$ mm 的凹面镜组成半整体腔 OPO。KTP 晶体一面镀 $0.54 \mu\text{m}/1.08 \mu\text{m}$ 双高透膜,另一面则对于两波长均镀高反射膜,用作 OPO 腔的一个腔镜,其中对于 $1.08 \mu\text{m}$ 的下转换光透射率低于 0.005% 。凹面镜为输出镜,对泵浦光高透,红外透射率为 3% ,实验测得 OPO 的输出耦合效率大于 80% 。采用边带锁腔技术(Pound-Drever-Hall technique),20 M 的调制信号直接加在 KTP 晶体上,利用高灵敏红外光探测器直接探测透过 NOPO 高反射端泄露的下转换光,经过混频滤波送往反馈回路,以达到动态稳定谐振腔的目的。该 NOPO 阈值为 120 mW,下转换光功率 40 mW。

输出的下转换红外光和泵浦绿光在一绿光增透红外高反的二色镜 M 上分开。孪生光束是由一对频率非简并,偏振垂直的光束组成,用偏振棱镜

PBS1 将其分开为光束 A 和光束 B。由于被探测光功率过高,必需对两光束分别采用前面提出的分束探测方案,用波片棱镜组成的 50:50 分束器平均分成两束,分别进行探测,最后将两臂光的噪声相减,并输入到谱仪中进行观测。

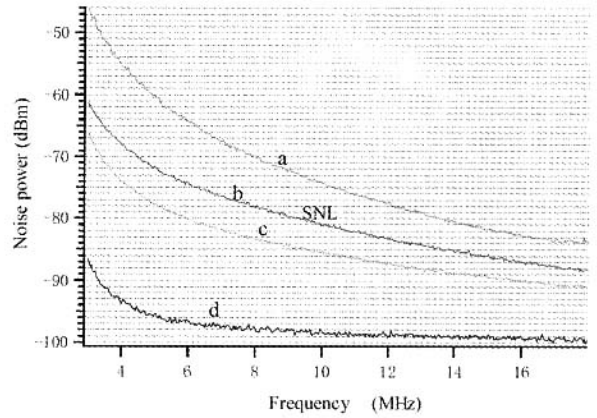


图4 实验结果

Fig. 4 Experimental results

图4是采用上述装置在频率 3 MHz ~ 18 MHz 范围内从谱仪中观测到的实验结果。其中谱线 a 是单臂光的噪声功率谱,在实验中它是四个探测器输出光电流相加后的结果,谱线 b 和谱线 c 是 PBS1 前面的半波片处于不同方位时将臂 A 的两探测器输出光电流之和($PA_1 + PA_2$)与臂 B 的两探测器输出光电流之和($PB_1 + PB_2$)相减后的结果,谱线 b 是 PBS1 前面的半波片旋转 22.5° 观察到的结果,对应于孪生光束的两臂互相混合,然后平均分成两束后相减的结果,此时不存在任何量子关联,给出了相应的散粒噪声基准(SNL)。事实上,可以不考虑波片的角度(任意角度),分别将($PA_1 - PA_2$)和($PB_1 - PB_2$)的输出结果相加(或相减),在谱仪上所观察到结果与谱线 b 是基本重合的,都代表了散粒噪声基准,这进一步证实了前面所推导的结果;谱线 c 则是该半波片在 0° 位置,即孪生光束被正常分开后所得到的两臂光强度噪声差的结果,它与散粒噪声基准(曲线 b)的差值表征了强度差压缩度即强度量子关联。谱线 d 是相应的电子学噪声,即无输出光时探测器的输出结果。从上图可以看出,单臂光的噪声在 3 MHz ~ 8 MHz 频率范围内比相应的散粒噪声基准高出 10 dB 左右,强度差压缩度最高可达 6 dB。电子学噪声比相应的散粒噪声基准低出近 20 dB,所以此处不考虑电子学噪声对实验结果的影响。考虑到探测效率,测量结果与该 OPO 可达到的量子关联完全吻合。

上述实验结果表明,前面所提出的分束探测方案是行之有效的,它不会对孪生光束的非经典特性造成任何影响。

3 结论

本文讨论了利用分束器对高功率孪生光束的探

测,理论上证明了这种方案不会引入任何额外噪声,也不会影响孪生光束的强度量子关联,并在实验上对上述方案作了进一步验证。这种探测方案简单易行,解决了运行于阈值以上的 OPO 所产生高功率孪生光束不容易探测的问题,为其进一步的应用奠定了基础。

参考文献:

- [1] HEIDMANN A , HOROWICZ R J , REYNAUD S , *et al.* Observation of Quantum Noise Reduction on Twin Laser Beams [J]. *Phys Rev Lett* , 1987 , **59** :2555.
- [2] LAURAT J , COUDREAU T , KELLER G , *et al.* Compact Source of Einstein-Podolsky-Rosen Entanglement and Squeezing at Very Low Noise Frequencies [J]. *Phys Rev A* , 2004 , **70** :042315.
- [3] SOUTO RIBERIRO P H , SCHWOB C , MAITRE A , *et al.* Sub-shot-noise High-sensitivity Spectroscopy with Optical Parametric Oscillator Twin Beams [J]. *Opt Lett* , 1997 , **22** :1893.
- [4] GAO Jiang-rui , CUI Fu-yun , XUE Chen-yan *et al.* Generation and Application of Twin Beams from an Optical Parametric Oscillator Including α -cut KTP Crystal [J]. *Opt Lett* , 1998 , **23** :870.
- [5] WANG Hai , ZHANG Yun , PAN Qing , *et al.* Experimental Realization of a Quantum Measurement for Intensity Difference Fluctuation Using a Beam Splitter [J]. *Phys Rev Lett* , 1999 , **82** :1414.
- [6] MERTZ J , HEIDMANN A , FABRE C , *et al.* Observation of High-Intensity Sub-Poissonian Light Using an Optical Parametric Oscillator [J]. *Phys Rev Lett* , 1991 , **64** :2897.
- [7] ZOU Hong-xin , ZHAI Shu-qin , GUO Juan *et al.* Preparation and Measurement of Tunable High Power Sub-Poissonian Light Using Twin Beams [J]. *Opt Lett Vol* , 2006 , **11** :31.
- [8] FUNK A C , RAYMER M G. Quantum Key Distribution Using Nonclassical Photon-number Correlations in Macroscopic Light Pulses [J]. *Phys Rev A* , 2002 , **65** :042307.
- [9] ZHANG Yun , KASTUYUKI KASAI , KAZUHIRO HAYASAKA , *et al.* Quantum Channel Using Photon Number Correlated Twin Beams [J]. *Opt Express* , 2003 , **11** :3592.
- [10] JIA Xiao-jun , SU Xiao-long , PAN Qing , *et al.* Quantum Key Distribution Based on Quantum Intensity Correlation of Twin Beams [Z/OL]. 2005 , quant-ph/0504059.
- [11] MERZ J , HEIDMANN A , FABRE C. Generation of Sub-Poissonian Light Using Active Control with Twin Beams [J]. *Phys Rev A* , 1991 , **44** :3229.
- [12] WANG Hai-bo MA Yan , ZHAI Ze-hui , *et al.* Tunable Continuous-wave Doubly Resonant Optical Parametric Oscillator by Use of a Semiconducting KTP Crystal [J]. *Appl Opt* , 2002 , **41** :1124.
- [13] 郭光灿. 量子光学 [M]. 北京:高等教育出版社, 1990 :562.

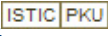
The Generation and the Measurement of High Power Twin Beams

ZOU Hong-xin , ZHAI Shu-qin , YANG Rong-guo , GAO Jiang-rui

(State Key Laboratory of Quantum Optics and Quantum Optics Devices , Institute of Opto-Electronics , Shanxi University , Taiyuan 030006 , China)

Abstract : This paper discusses a measurement scheme of high power twin beams generated by a non-degenerated optical parametric oscillator operating above threshold. The beam splitter can be used in the measurement scheme for high power twin beams without disturbing quantum correlation. An experimental demonstration is also given in this paper.

Key words : optical parametric oscillator (OPO) ; high power twin beams ; shot noise limit (SNL)

作者: 邹宏新, 翟淑琴, 杨荣国, 郜江瑞, ZOU Hong-xin, ZHAI Shu-qin, YANG Rong-guo, GAO Jiang-rui
作者单位: 量子光学与光量子器件国家重点实验室, 山西大学光电研究所, 山西, 太原, 030006
刊名: 量子光学学报 
英文刊名: ACTA SINICA QUANTUM OPTICA
年, 卷(期): 2006, 12(3)
被引用次数: 1次

参考文献(13条)

1. HEIDMANN A;HOROWICZ R J;REYNAUD S Observation of Quantum Noise Reduction on Twin Laser Beams 1987
2. LAURAT J;COUDREAU T;KELLER G Compact Source of Einstein-Podolsky-Rosen Entanglement and Squeezing at Very Low Noise Frequencies 2004
3. SOUTO RIBERIRO P H;SCHWOB C;MAITRE A Sub-shot-noise High-sensitivity Spectroscopy with Optical Parametric Oscillator Twin Beams 1997
4. GAO Jiang-rui;CUI Fu-yun;XUE Chen-yang Generation and Application of Twin Beams from an Optical Parametrical Oscillator Including α -cut KTP Crystal[外文期刊] 1998(11)
5. WANG Hai;ZHANG Yun;PAN Qing Experimental Realization of a Quantum Measurement for Intensity Difference Fluctuation Using a Beam Splitter[外文期刊] 1999
6. MERTZ J;HEIDMANN A;FABRE C Observation of High-Intensity Sub-Poissonian Light Using an Optical Parametric Oscillator 1991
7. ZOU Hong-xin;ZHAI Shu-qin;GUO Juan Preparation and Measurement of Tunable High Power Sub-Poissonian Light Using Twin Beams[外文期刊] 2006(11)
8. FUNK A C;RAYMER M G Quantum Key Distribution Using Nonclassical Photon-number Correlations in Macroscopic Light Pulses 2002
9. ZHANG Yun;KASTUYUKI KASAI;KAZUHIRO HAYASAKA Quantum Channel Using Photon Number Correlated Twin Beams 2003(11)
10. JIA Xiao-jun;SU Xiao-long;PAN Qing Quantum Key Distribution Based on Quantum Intensity Correlation of Twin Beams 2005
11. MERZ J;HEIDMANN A;FABRE C Generation of Sub-Poissonian Light Using Active Control with Twin Beams 1991
12. WANG Hai-bo;MA Yan;ZHAI Ze-hui Tunable Continuous-wave Doubly Resonant Optical Parametric Oscillator by Use of a Semiconducting KTP Crystal[外文期刊] 2002(6)
13. 郭光灿 量子光学 1990

本文读者也读过(10条)

1. 许雪芬. XU Xue-fen 正规和反正规排列互换算符公式的推导[期刊论文]-量子光学学报2007, 13(1)
2. 李兴玮. 张明. 戴宏毅. LI Xing-wei. ZHANG Ming. DAI Hong-yi "量子相干性跟踪控制"的鲁棒性分析[期刊论文]-量子光学学报2007, 13(2)
3. 刘小娟. 王琴惠. Liu Xiaojuan. Wang Qinhui 具有原子运动的双光子J-C模型的场熵和薛定谔猫态[期刊论文]-量子光学学报1999, 5(1)
4. 高星. 石枫. GAO Xing. SHI Feng 山西大学成功实现铷原子的玻色-爱因斯坦凝聚[期刊论文]-量子光学学报

2007, 13(3)

5. [张卫平](#) [超冷原子光学与高精度原子测量仪](#)[期刊论文]-[量子光学学报](#)2002, 8(z1)
6. [翟淑琴](#). [杨荣国](#). [刘奎](#). [郜江瑞](#). [张俊香](#). [ZHAI Shu-qin](#). [YANG Rong-guo](#). [LIU Kui](#). [GAO Jiang-ru](#). [ZHANG Jun-xiang](#) [孪生光束时域内的关联特性](#)[期刊论文]-[量子光学学报](#)2009, 15(3)
7. [刘安玲](#). [方卯发](#). [LIU An-ling](#). [FANG Mao-fa](#) [双光子过程中模场与运动原子相互作用的非经典性质](#)[期刊论文]-[量子光学学报](#)2000, 6(4)
8. [江云坤](#). [李剑](#). [史保森](#). [郭光灿](#) [超短脉冲偏振纠缠干涉](#)[期刊论文]-[量子光学学报](#)2003, 9(3)
9. [田金荣](#). [曹昌祺](#) [非旋波作用对弗仑克尔激子超辐射的影响](#)[期刊论文]-[量子光学学报](#)2001, 7(2)
10. [黄接辉](#). [杜为民](#) [氢原子的固有电偶极矩](#)[期刊论文]-[量子光学学报](#)2004, 10(2)

引证文献(1条)

1. [刘奎](#). [杨荣国](#). [张海龙](#). [白云飞](#). [张俊香](#). [郜江瑞](#) [单频光纤激光器的噪声抑制](#)[期刊论文]-[中国激光](#) 2009(7)

引用本文格式: [邹宏新](#). [翟淑琴](#). [杨荣国](#). [郜江瑞](#). [ZOU Hong-xin](#). [ZHAI Shu-qin](#). [YANG Rong-guo](#). [GAO Jiang-ru](#) [高功率孪生光束的产生与测量](#)[期刊论文]-[量子光学学报](#) 2006(3)